

(19)中华人民共和国专利局

(11)公开号 CN 1054796A



(12) 发明专利申请公开说明书

[21] 申请号 90101042.1

[51] Int.Cl⁵

C12M 1/42

(43) 公开日 1991年9月25日

[22]申请日 90.3.9

[71]申请人 中国科学院电工研究所

地址 100080 北京市海淀区中关村北二条6号

共同申请人 中国科学院生物物理研究所

[72]发明人 姚山麟 秦曾衍 陈忠亚

孙鹤鸿 刘仲岚 刘志民

张冬春 徐秀璋 左公宁

[74]专利代理机构 中国科学院专利事务所

代理人 方国成

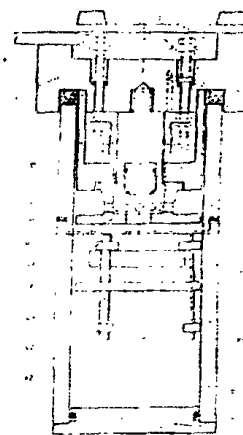
C12N 15/09

说明书页数: 5 附图页数: 3

[54]发明名称 高压放电基因轰击器

[57]摘要

本发明高压放电基因轰击器,是生物遗传与变异工程中,利用微弹法导入外源基因,加速微粒子并轰击受体细胞的装置,在实现细胞重组转化中有广泛的用途。本发明轰击器由减震底座、装有放电电极、并有含水槽的放电室、嵌有“O”形圈的发射弹、开有排气孔的挡盖、可移动靶皿架、两段式透明外罩、安全罩、及以高压电源和真空泵组成。可以正置、倒置或侧置工作。轰击效率高,能量易于控制,安全可靠,零件调节更换,实验观察都很方便。



(BJ)第1456号

权 利 要 求 书

1. 一种高压放电基因轰击器，由高压脉冲电源对放电室(5)供电，工作部分罩在外罩(14)中，真空通道(22)将外罩内与真空泵连通，其特征是杯状放电室(5)装在底座(1)上，放电电极(6)装在放电室空腔的底部，发射弹(8)装在放电室的开口段，发射弹前方有限制发射弹行程的挡盖(11)，靶皿(12)装在可以移动的靶皿架(13)上。

2. 如权利要求1所述的基因轰击器，其特征是放电室(5)以其下端的一段螺柱装在底座(1)的螺孔中，放电室内腔为上大下小的阶梯孔，内腔底部平行对置的放电电极之间，有含水的槽。

3. 如权利要求1或2所述的基因轰击器，其特征是圆柱体或“ π ”字形体的发射弹(8)的外径D与放电室开口段内径相配合，发射弹圆柱面下段嵌有“O”形圈(9)，顶面也可以嵌装“O”形圈。

4. 如权利要求1或2或3所述的基因轰击器，其特征是挡盖(11)为中心有孔的圆盘与圆筒的组合物，其顶部(圆盘)孔的直径小于发射弹的直径，下部圆筒壁上沿径向开有一圈或二圈排气孔(29)或缝。

5. 如权利要求1或2或3所述的基因轰击器，其特征是靶皿架(13)结构为三条有弹性的板条(25)以中段与圆环板(24)连接，板条对圆环板的上下两段尺寸可以不相等，板条的两头装有橡胶垫(26)，上下两组橡胶垫的外接圆直径略大于外罩(14)的内径。

6. 如权利要求1或2或3所述的基因轰击器，其特征是外罩(14)由上下两段透明管(27)(28)、顶盖(15)和真空橡胶密封圈(16)、(18)组成，(16)装在顶盖与上透明管之间，(18)装在两段透明管之间。

7. 如权利要求1或2或3所述的基因轰击器，其特征是底座(1)用绝缘材料制成，套有“O”形圈的导电杆(2)装在底座的阶梯孔中，

底座上的安全罩(4)将放电电极引出端导电杆上端和联线(7)罩在其中，同轴电缆(19)伸进底座下部的引线室(23)，装有减震垫(21)的底板(20)将引线室封盖，底座上的真空通道(22)与真空泵连通。

说 明 书

高压放电基因轰击器

本发明是生物遗传工程中，利用微弹法导入外源基因，加速含有外源基因微粒子，用其轰击受体细胞的装置。

生物变异与遗传工程技术中的一项，是利用微弹法导入外源基因技术，它是利用瞬间轰击方式，把抗病毒基因或其它基因作为子弹打入植物细胞中，并使其实现重组的技术，用这种技术最终可以开发出以往没有的新植物。

实现微弹法导入外源基因的关键，是研制加速含有外源基因微粒子的基因轰击器。据报道，国外这种基因轰击器有两种类型：一种是用火药发射显微子弹的“基因枪”，以美国康奈尔大学T. M. Klein等人的发明为代表（见《Nature》Vol 327, P.70-73; 1987, 5, 7）。另一种是Paul Christou和Dennis E. McCabe等人采用的“电弧放电枪”（见《Plant Physiol.》Vol 87 P.671-674, 1988和《Bio/Technology》Vol 6 P.923-926, 1988.8）。Paul Christou等人用电弧放电枪对大豆做了试验，条件是用25千伏、2微法的电容器供给能量，工作电压为24千伏和14千伏，放电室直径为13毫米，推进载有微粒子的膜，用100目的网阻挡膜，而使微粒子加速射出。

由于没有看到更详细的资料，对上述两种基因枪的技术性能，难以作出准确的评价。发明一种与已知技术不同的基因轰击器是有意义的。

本发明目的是提供一种高压放电基因轰击器，满足含外源基因微粒子的加速，穿透细胞壁、细胞膜进入细胞质中，而又不杀伤细胞的基本要求，并且零件更换调整容易，操作安全简便。

本发明高压放电基因轰击器由底座(1)、放电室(5)、发射弹(8)、挡盖(11)、安全罩(4)、靶皿(12)、靶皿架(13)、外罩(14)、减震垫(21)以及高压脉冲电源和真空泵组成（高压脉冲电源和真空泵在附图中未画出）。

本发明基因轰击器的放电室(5)装在底座(1)上，放电室呈杯状，放电电极(6)装在放电室空腔的底部，发射弹(8)装在放电室的开口段，发射弹前方有限制发射弹行程的挡盖(11)，靶皿(12)装在可以移动的靶皿架(13)上，以上工作部分被罩在外罩(14)中，由高压脉冲电源对放电室供电，底座上有真空通道(22)将外罩内与真空泵连通，工作时外罩内抽成真空。

以下结合附图详细说明本发明的细节及其实施例。

如图1所示本发明实施例中，主要零部件装在底座(1)上。底座为盘状，用绝缘材料制成，上表面有与外罩(27)下端面相配的密封槽，槽中装密封圈(17)。底面有凹腔引线室(23)，垂直方向的阶梯孔中装导电杆(2)。导电杆中段的凸台上套“O”形圈(3)，与底座上的阶梯孔构成密封结构。同轴电缆(19)伸进底座下部的引线室(23)，与导电杆下端相联。底板(20)将引线室封盖，底板下装有减震垫(21)。底座上有真空通道(22)，与真空泵相连通。

放电室(5)是下端有一段螺柱的杯状体，以这段螺柱装在底座(1)的螺孔中。放电室内腔为上大下小的阶梯孔，放电电极(6)平行对置，装在内腔的底部。该内腔底部两放电电极之间，有含水的槽（工作时需要在电极的间隙间滴入微量的水），以保证轰击器在正置、倒置或侧置状态下都能工作。放电电极做成螺杆状，放电间隙调好后用螺母锁

紧。放电电极引出端与导电杆(2)上端用联线(7)联结并用螺母固紧。发射弹(8)装在放电室的开口段(阶梯孔的上段)。放电室用绝缘材料制成。

发射弹(8)为圆柱体或“T”字形体(后者纵断面为“T”字形)。图2为几种典型的发射弹结构。发射弹的外径D与放电室开口段内径相配合,为了提高发射效率,发射弹的圆柱面下段嵌有“O”形圈(9),(图2-2及图2-3),与放电室开口段间形成密封。发射弹顶面平整光洁,待发射的微粒子粘附在上面。发射弹顶面也可以嵌装“O”形圈(10)(图2-3),以减小发射弹对挡盖(11)的撞击。

底座上装有安全罩(4),将放电电极引出端、导电杆上端和联线(7)罩在其中,仅将放电室上部连同发射弹自安全罩的上端开口中露出。安全罩用绝缘材料制成。

图3是几种挡盖(11)。挡盖装在安全罩(4)的顶上,用来阻挡发射弹,限制发射弹的行程,而只让含外源基因的微粒子射向靶皿(12)上的受体细胞组织。挡盖大体是上部为中心有孔的圆盘与下部为圆筒的组合物,其下部(圆筒)开口的内径比放电室的外径大,顶部(圆盘)中心孔的直径小于发射弹的直径,圆筒壁上沿径向开有一圈(图3-2)或二圈(图3-3)排气孔(29)(也可以开成缝),其作用是避免高压放电时,从放电室冲出来的气浪直接对靶皿(12)的冲击。挡盖下口有螺纹,顶面距离安全罩(或发射弹)顶面的高度可以调节。

如图4所示的靶皿架(13)是安装靶皿(12)和调节靶皿位置的。靶皿为盘状,用来粘附受体细胞组织。靶皿架用薄的板条制成,轻巧适用。三条有弹性的板条(25)以中段与圆环板(24)连接,板条对圆环板的上下两段尺寸可以不相等。板条的两头装有橡胶垫(26),上下两组橡胶垫的外

接圆直径略大于外罩(14)的内径。盘状靶皿(12)可以装在靶皿架(13)的下段(如图1所示)用橡胶垫托住,也可以放在圆环板(24)上。靶皿架利用弹性和橡胶垫与外罩间的摩擦力装在外罩内,可以上下移动调节,停止在外罩内的任意高度上。

外罩(14)由上下两段透明管(27、28)、顶盖(15)和真空橡胶密封圈(16)、(18)组成。(16)装在顶盖与上透明管之间。(18)装在两段透明管之间。外罩的下端面压在橡胶密封垫圈(17)上,将放电室、发射弹、安全罩、挡盖、靶皿和靶皿架全部工作部分罩在其中,工作时抽成真空,既避免了外部环境对工作区的污染和干扰,又提高了发射效率。透明管和顶盖采用透明的有机玻璃或玻璃制成,操作观察方便。

本发明轰击器的操作和工作过程比较简单,上述说明已基本叙及,不再重复。本发明轰击器也可以倒置工作,即底座在上,顶盖在下,减震垫也随之改变安装位置。若有必要,还可以侧置工作。

本发明轰击器的特点可以归纳如下:

1. 提供了高效率的放电室和发射弹结构,轰击能量易于控制,适用范围广。
2. 消除了放电时冲击气浪对靶皿的直接冲击。
3. 放电室、放电电极和引线室等高电压部分被封罩起来,保证了使用安全可靠。
4. 透明外罩分成上下两段,以及挡盖、发射弹、靶皿架等零件调节更换方便,便于操作和观察。
5. 必要时轰击器可以倒置或侧置使用。

采用本发明高压放电基因轰击器在酵母细胞转化过程等几项实验中都获得成功。

图1，本发明高压放电基因轰击器。

图2，几种发射弹结构。

图3，三种挡盖结构。

图4，靶皿架。

以上叙及的本发明的一个实施例中，为适应直径为6厘米的靶皿和一般实验要求，轰击器的底座直径为12厘米，轰击器总高32厘米，放电室底部内径约1厘米，发射弹直径D约2厘米。与之配套的放电电源采用中国科学院电工研究所生产的LDZ1/10型高压脉冲电源，工作电压5-10千伏，能量范围为100-1000焦耳。

说明书附图

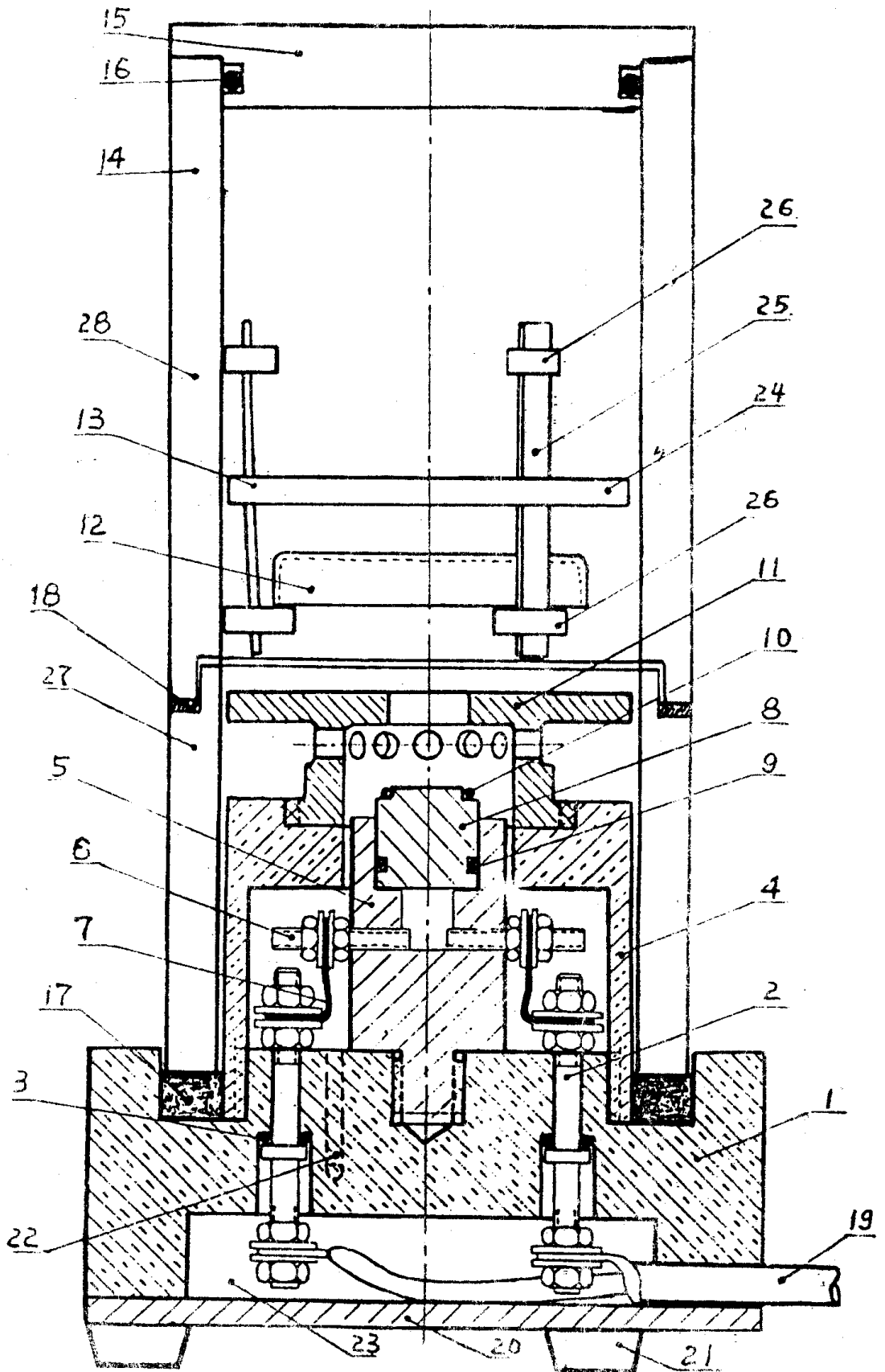


图1

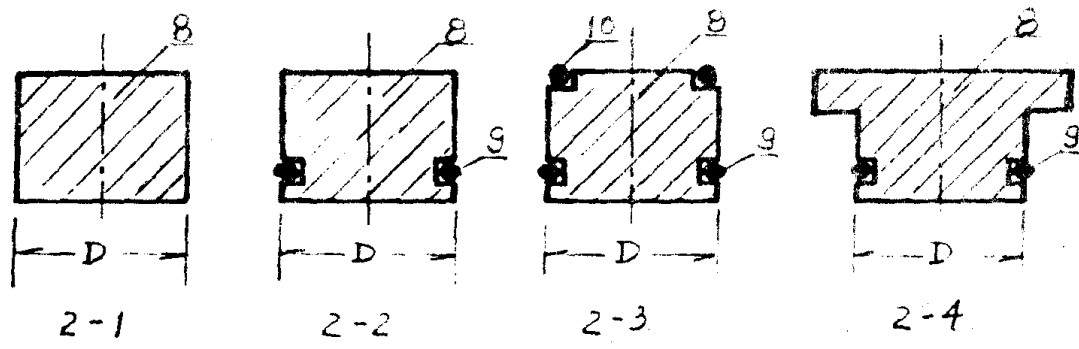


图2

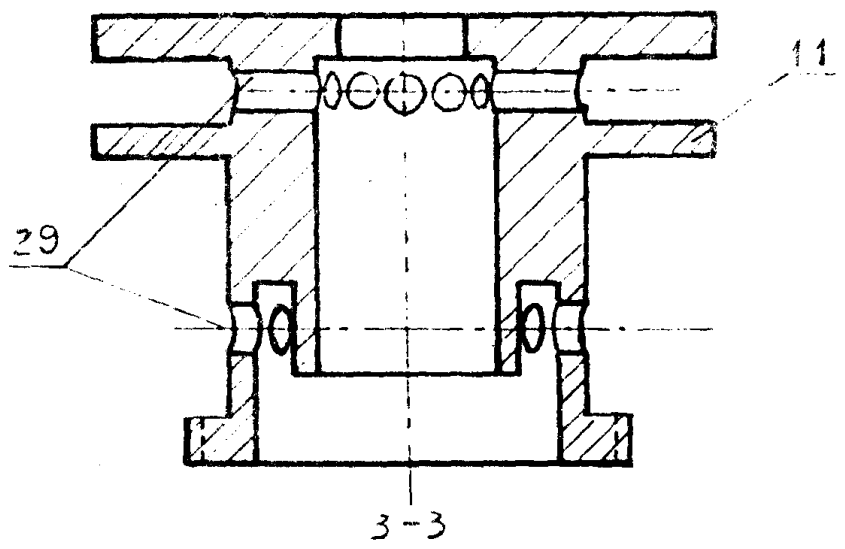
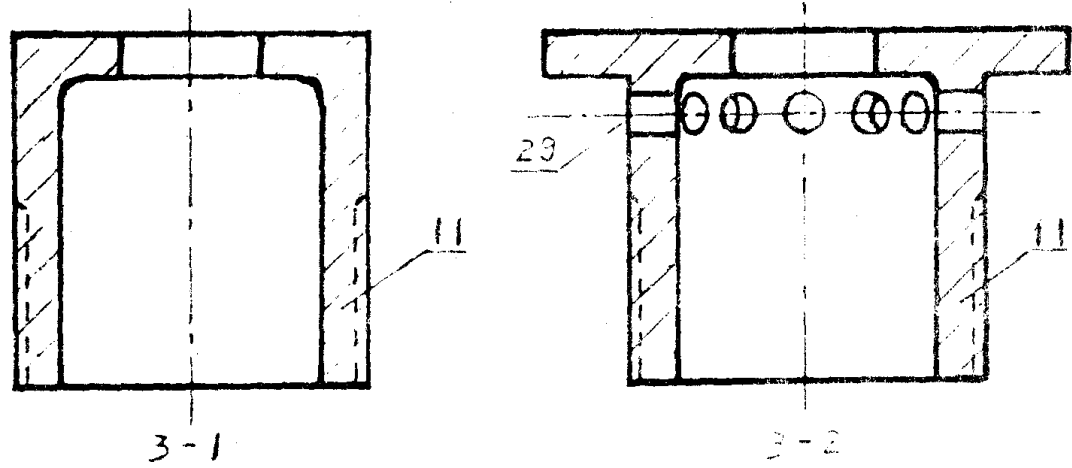


图3

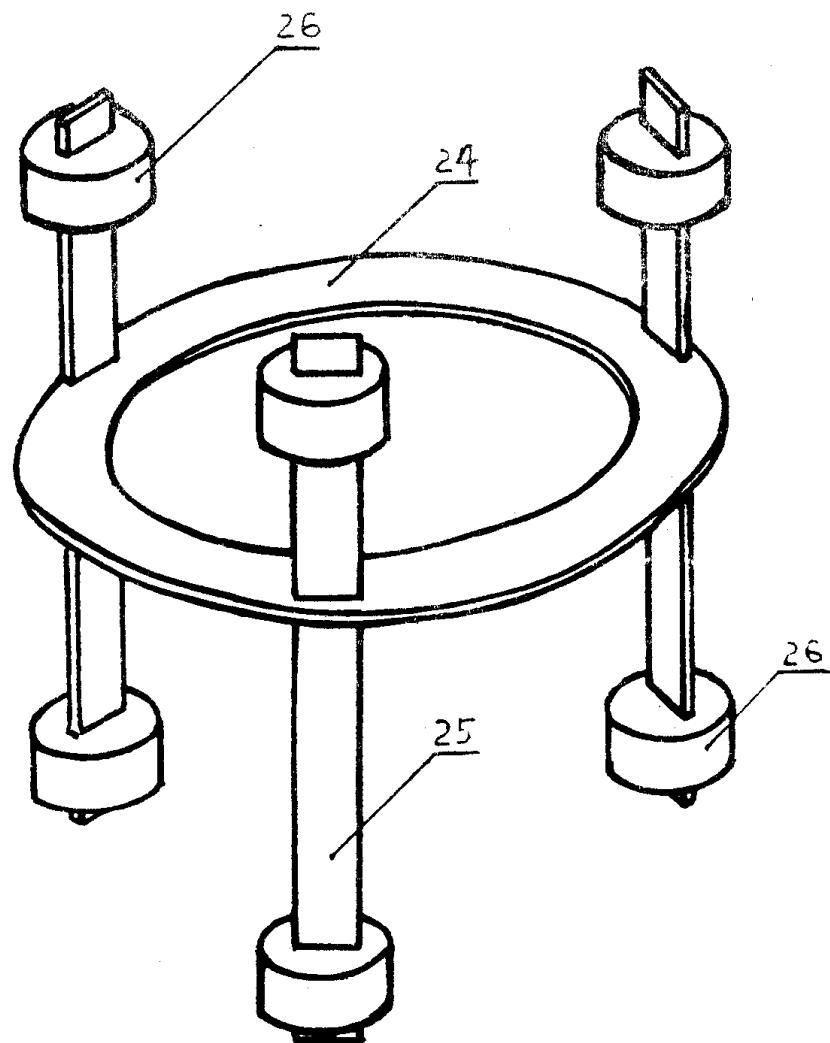


图4