

[19] 中华人民共和国专利局

[11] 公开号 CN 1050575



[12] 发明专利申请公开说明书

[21] 申请号 89107098.2

[51] Int.Cl⁵

D06F 75/08

[43] 公开日 1991年4月10日

[22] 申请日 89.9.25
[71] 申请人 徐业林
地址 北京市中关村中国科学院生物物理研究所
[72] 发明人 徐业林 江玲 徐江
徐滨 徐强

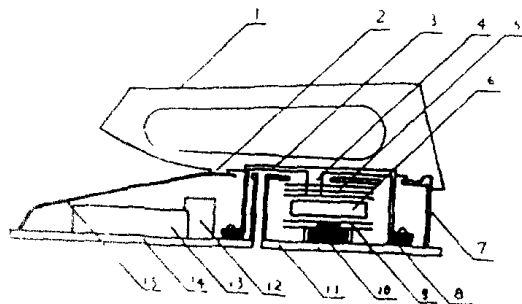
说明书页数: 6

附图页数: 5

[54] 发明名称 高效节能热惯性小的电熨斗

[57] 摘要

本发明属于熨烫服装之工具。目前的电熨斗需多次熨烫才能达到目的,耗电高、热惯性大。本发明的目的是提供一种新型电熨斗,它熨衣物一趟即可成功,节电 50%,热惯性小。其工作原理是:它的熨烫工作面分成冷、热两部分,冷熨烫工作面固定效果好,故提高了熨烫效果和质量。热熨烫工作面仅仅起加热作用,可做得很薄并且带有很多孔,也可将它取消,热容量变小,故降低了热惯性。它的热利用率高,故节省能量。



权 利 要 求 书

- 1、一种高效节能热惯性小的电熨斗，其特征在于它的熨烫工作面分成两部分，一部分是热的，一部分是冷的；热熨烫工作面由薄板或带孔的薄板组成。
- 2、按照权利要求1所述的电熨斗，其特征在于冷、热熨烫工作面之间以桥相连，桥的两脚垫石棉绝热垫，桥的中间与散热片相连；熨烫工作面和护罩均应分开，构成独立的冷、热小室；把手与冷、热护罩之间均应以点接触相连。
- 3、按照权利要求1所述的电熨斗，其特征在于热熨烫工作面采用电热丝加热、喷汽加热、热风加热或以卤钨灯等灯或红外线加热器加热。
- 4、按照权利要求1所述的电熨斗，其特征在于冷熨烫工作面可以是自然冷却；也可以是风冷、水冷、半导体等微型致冷器强制冷却。
- 5、按照权利要求1所述的电熨斗，其特征在于如采用热风、光加热时，可以取消热熨烫工作面，而只保留前边的一小节尖；保留冷熨烫工作面。
- 6、按照权利要求1所述的电熨斗，其特征在于它的熨烫工作面可以做成两节，即前热后冷；或做成三节，即热—冷—热或冷—热—冷；或做成环形，即内冷外热或外冷内热。
- 7、按照权利要求1所述的电熨斗，其特征在于采用保温、散热架。
- 8、按照权利要求1所述的电熨斗，其特征在于熨烫工作面的形状可以做成曲面。
- 9、按照权利要求1所述的电熨斗，其特征在于热室可以分成内外两个小室，两室之间垫石棉绝热材料。

- 10、按照权利要求1所述的电熨斗，其特征在于可以做成热熨烫工作面积小，冷熨烫工作面积大的交、直流两用电熨斗。
- 11、按照权利要求1所述的电熨斗，其特征在于可以做成光亮表面熨烫工作面，也可做成麻表面熨烫工作面。
- 12、按照权利要求1所述的电熨斗，其特征在于采用铁、铝、铜等金属材料或塑料材料构成。
- 13、按照权利要求1所述的电熨斗，其特征在于在其外边可以再套一个整体护罩，把手前方做成飞机形。
- 14、按照权利要求1所述的电熨斗，其特征在于采用可控硅稳定、调节温度的措施。
- 15、按照权利要求1所述的电熨斗，其特征在于可将上述各项技术任意排列、组合，构成各种各样的新型电熨斗。

高效节能热惯性小的电熨斗

本发明属于熨烫服装之工具。

目前的电熨斗有普通型、调温型和喷汽型三种。其组成材料可分为金属和塑料两种。它们共同的特点是整块熨铁全部发热，当它运动离开布料后，布料仍处在高温状态。在没有压力的状态下自然冷却，就难以保持热状态的平整形状，冷却后将恢复到原来不平整形状。这就要求多趟熨烫，且熨烫效果不好，热惯性大。

本发明的目的是提供一种新式电熨斗，熨烫衣物一趟成功，不损伤衣服，耗电低、热惯性小。

发明是这样实现的：将电熨斗的熨烫工作面做成两部分，前一部分为热熨烫工作面，后一部分为冷熨烫工作面。熨烫时前部热熨烫工作面将布料加热，后部冷熨烫工作面的作用是使布料在有压力的条件下立即冷却定形使衣物平整。因而不需多趟熨烫，提高了熨烫效果和质量，减少了对衣物的损伤。熨烫衣物可一趟成功。显然，在这种电熨斗中，概念有了变化，热熨铁仅仅起加热作用，其定形作用是次要的；冷熨铁只起固定定形使布料平整的作用。因而，在这里将它们分别称为热熨烫工作面和冷熨烫工作面更为合适。由于热熨烫工作面只起加热作用，故它可以做成既薄又小且开很多孔；用热风、光加热时可以取消它，因而使热惯性变小。这样，热的利用率同时上升，故可节省电能50%。

由于电熨斗用途的广泛性，它可做成多种类型的、适合于不同用途的、不同价格的、高效节能热惯性小的电熨斗。具体

结构结合附图分段叙述如下：

由上述可知，为了达到高效的目的，热熨烫工作面愈热愈好，冷熨烫工作面愈冷愈好。我们首先讨论这一问题。

图1是高效节能热惯性小的电熨斗的基本结构，为了达到高效的目的，就要克服热熨烫工作面对冷熨烫工作面的传热作用。其传热途径有四种：通过连接桥(3)传热；通过把手(1)传热；通过空气传热；布的余热对冷熨烫工作面的加热作用。为了克服连接桥(3)的传热作用，采用连接桥(3)连接冷熨烫工作面(11)和热熨烫工作面(14)，连接桥(3)的脚要垫石棉垫(8)，在连接桥(3)的中间弯曲部分(4)处加散热片(5)，使传过来的热量散走。为了克服把手(1)的传热作用，把手(1)与前护罩(15)、后护罩(7)之间以接触点(2)相连，为了保证机械强度，接触点(2)的数目前后均应有3个以上。为了克服空气的传热作用，熨烫工作面和护罩均应截开，使热熨烫工作面(14)和前护罩(15)组成一个独立的热室，冷熨烫工作面(11)和后护罩(7)组成一个独立的冷室。为了克服布的余热对冷熨烫工作面的加热作用，冷熨烫工作面(11)应做得较薄，且采用铜、铝等传热好的材料制成，在冷熨烫工作面(11)上加散热片(9)。采用上述措施后，可以大大减少传热作用。但总还要有少量的热传递过来，为了消除这部分热量，可采用水冷，小电扇(6)风冷或BZ型半导体致冷器(10)等小型制冷器进行内强制冷却。(12)是温度自动控制器，起自动控温作用。(13)是加热器，它可以是电加热器或喷汽加热器，它的作用是加热热熨烫工作面，采用后一种加热器时应增加相应的喷汽孔。

图2是保温、冷却架。在熨烫的间歇过程中，将电熨斗放

于其上，则有利于高效。图2(a)是水冷、半导体致冷的保温、散热架。(2)是冷却板，它使冷熨烫工作面冷却。(4)是保温板，可由石棉构成，它使热熨烫工作面保温。(3)是销子，起定位作用。(1)是高效节能电熨斗。图2(b)是另一种风冷保温、散热架。(2)是风冷电扇。(4)是石棉保温板。(3)是销子。(1)是高效节能电熨斗。

其次，我们研究节能和减少热惯性的问题。要热惯性小就要求热容量小，功耗随之下降。可见，这两个指标是一致的。

将图1中的热熨烫工作面(14)做薄，则可降低热惯性，为了克服其热不均匀性，应采用传热好的铜、铝等材料制成。

图3是一种热风加热的电熨斗，这种电熨斗的热熨烫工作面(3)是带出风孔的薄板，热惯性很小，几乎不用预热。(7)是电机，(6)是风扇，(5)是电阻丝。电阻丝将空气加热，用风扇(6)将热风吹向需熨烫的衣物。(1)是喇叭热风口，它由耐热塑料制成，其作用是将热风定向吹向衣物。衣物被加热后，由冷熨烫工作面(8)冷却固定，达到平整的目的。(2)是温度传感器和起保护作用的保护网。(11)是调温旋钮，它们与可控硅一起，达到稳定、控制电熨斗温度的作用。电阻丝(5)是直接与空气接触的，热量不会无谓的加热体积很大的铁块并被传走，热量基本都用于加热布料，热的利用率高，故省电。由于热的利用率高，传给冷熨烫工作面(8)的热量就少，加之本电熨斗采用了图1所示的全部隔热措施，故冷熨烫工作面(8)温度低，有利于高效。散热器(10)可以是自然冷却，也可以是强制冷却。图中(9)是把手，(4)是进风口，电熨斗外壳(12)是一个整体，外壳比较美观。

图4中的电熨斗用卤钨灯、其它类型的加热灯(3)或红外线

发射器加热。它的热熨烫工作面(2)是带有大出光孔的薄板，该板热惯性很小，几乎不用预热，且无噪声。其中(5)是光漫射反射器，它将光漫反射到衣物，对衣物进行加热。由于光的利用率高，故节电，同时还有利于减少传至冷熨烫工作面(9)的热量。加之本电熨斗采用了图1所示的全部防传热措施，故冷熨烫工作面(9)温度低，熨烫效果好。冷熨烫工作面(9)的散热器(6)可以是自然冷却或强制冷却。温度的稳定、调节是由温度传感器和保护网(4)，可控硅、温度调节旋钮(7)共同完成的。由于整体热惯性小，故温度稳定性好。(1)是外壳，(8)是把手，它们共同构成小汽车型，比较美观。

前两图中的电熨斗其热熨铁可以取消，只保留其前边的一小节尖，以热风或光加热布料。这时图3中的保护网(2)和图4中的保护网(4)起保护作用。这种电熨斗的优点在于它几乎没有热惯性。

至此，我们已完全将本电熨斗的核心—高效、节能、热惯性小的问题讨论清楚。下面将要讨论的是增加电熨斗的品种问题。

图5中的电熨斗热室是分两层的，大室(3)套在小室(1)的外边，中间加石棉绝热材料(2)。该电熨斗外壳不烫手，给人以安全感且节省能量。

图6所示的电熨斗前、后运动均可高效。其中(1)为冷熨烫工作面，(2)为热熨烫工作面；或者相反。

图7所示的电熨斗以任意方式运动均可实现高效节电。它们均为环形，其中(1)是冷熨烫工作面，(2)是热熨烫工作面；或者相反。

图8所示的电熨斗熨烫工作面是一个曲面，它适合于熨烫衣袖等弯曲部分。其中(1)是冷熨烫工作面，(2)是热熨烫工作面；或者相反。

图9是采用干电池供电的高效节能电熨斗，其中(1)和(3)均为冷熨烫工作面，其面积很大；(2)为热熨烫工作面，为了节省能量，这部分做得很窄；并且在使用中应缓慢运动才能有效。交流电加热丝放在熨烫工作面(1)中，因而用交流电供电时，(1)为热熨烫工作面，(3)为冷熨烫工作面，(2)不加热。这种电熨斗适合旅游者或无市电的地区使用，应该由塑料材料制成。

对于上述采用多段结构的电熨斗，在外观上可能给人造成零乱的感觉。为了弥补这一不足，可以在外边加一个如图10中的(1)所示的整罩，既美观又可降温，给使用带来方便。为了美观，电熨斗把手从正前方看，做成图10中的A向视图所示的，呈上升的飞机形状。

上述各类电熨斗的材料均可选用金属材料，也可用塑料材料。金属熨烫工作面也可以喷涂塑料。无论用什么材料做成的电熨斗，其熨烫工作面既可以做成光滑表面，也可以用喷沙等方法做成麻表面，麻表面电熨斗熨烫时不会使衣物反光。

本说明书中介绍的所有技术均可任意排列、组合，构成不同价格、不同用途的各种各样的电熨斗。

附图1说明，(1)是把手，(2)是接触点，(3)是连接桥，(4)是桥的弯曲部分，(5)是散热片，(6)是小电扇，(7)是后护罩，(8)是石棉垫，(9)是散热片，(10)是半导体致冷器，(11)是冷熨烫工作面，(12)是温度自动控制器，(13)是加热器，(14)是热熨烫工作面，(15)是前护罩。

附图2(a)说明,(1)是高效节能电熨斗,(2)是冷却板,(3)是销子,(4)是保温板。

附图2(b)说明,(1)是高效节能电熨斗,(2)是风冷电扇,(3)是销子,(4)是石棉保温板。

附图3说明,(1)是热风口,(2)是温度传感器和保护网,(3)是热熨烫工作面,(4)是进风口,(5)是电阻丝,(6)是风扇,(7)是电机,(8)是冷熨烫工作面,(9)是把手,(10)是散热器,(11)是调温旋钮,(12)是外壳。

附图4说明,(1)是外壳,(2)是热熨烫工作面,(3)是加热灯,(4)是温度传感器和保护网,(5)是光反射器,(6)是散热器,(7)是调温旋钮,(8)是把手,(9)是冷熨烫工作面。

附图5说明,(1)是小室,(2)是石棉绝热材料,(3)是大室。

附图6说明,(1)是冷熨烫工作面,(2)是热熨烫工作面。

附图7说明,(1)是冷熨烫工作面,(2)是热熨烫工作面。

附图8说明,(1)是冷熨烫工作面,(2)是热熨烫工作面。

附图9说明,(1)是冷熨烫工作面,(2)是热熨烫工作面,(3)是冷熨烫工作面。

附图10说明,(1)是整罩。

说 明 书 附 图

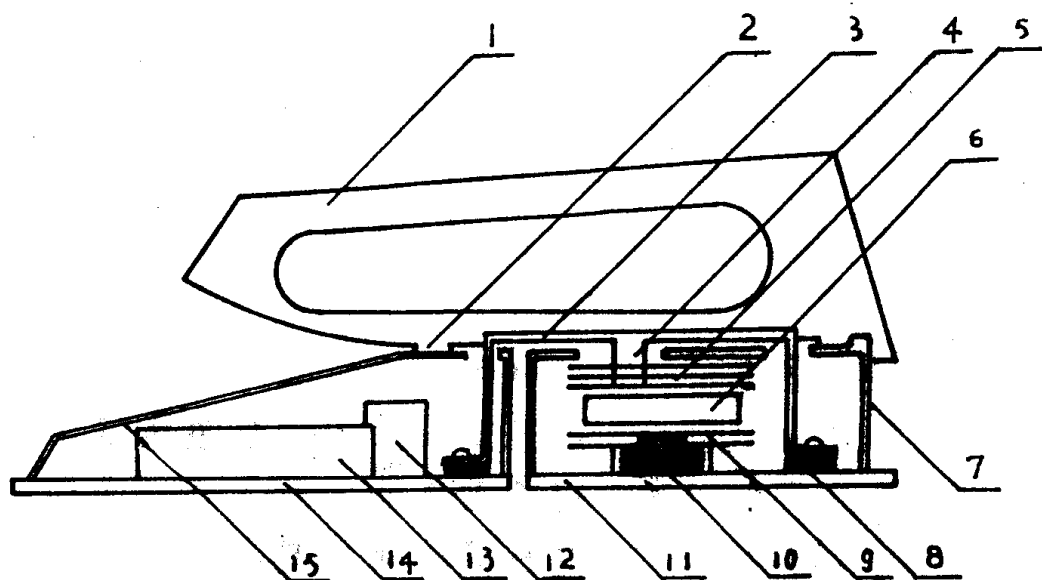


图 1

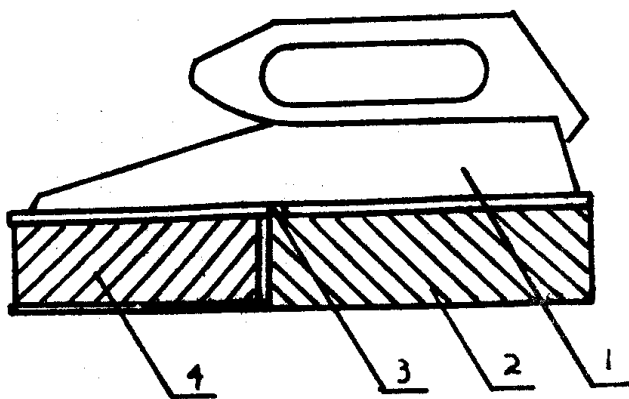


图 2 (a)

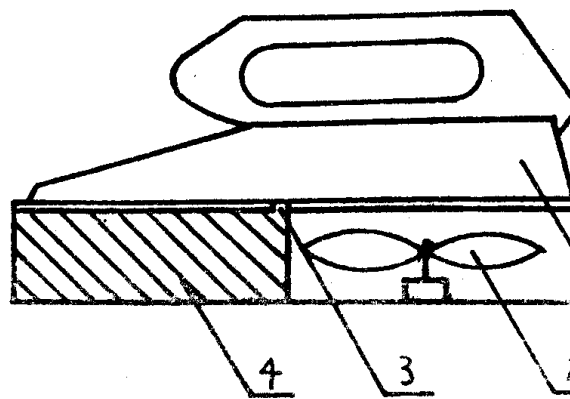


图 2 (b)

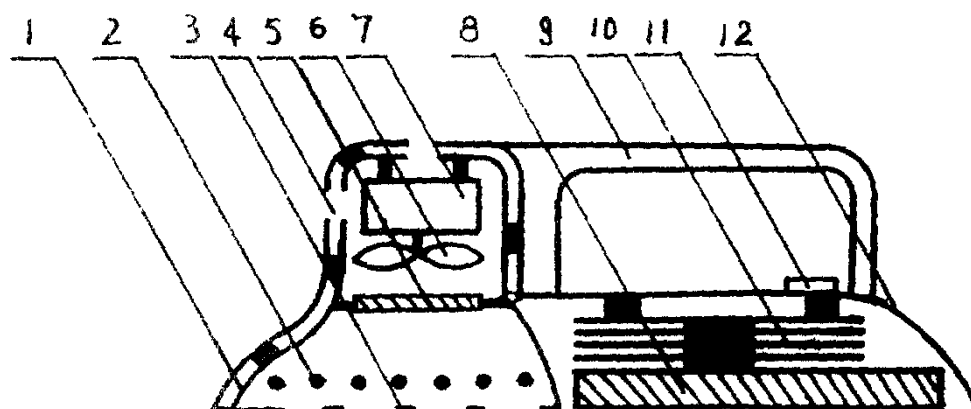


图3

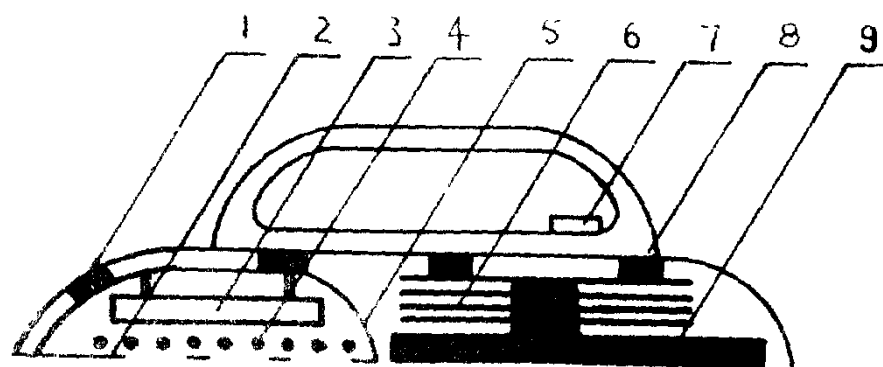


图4

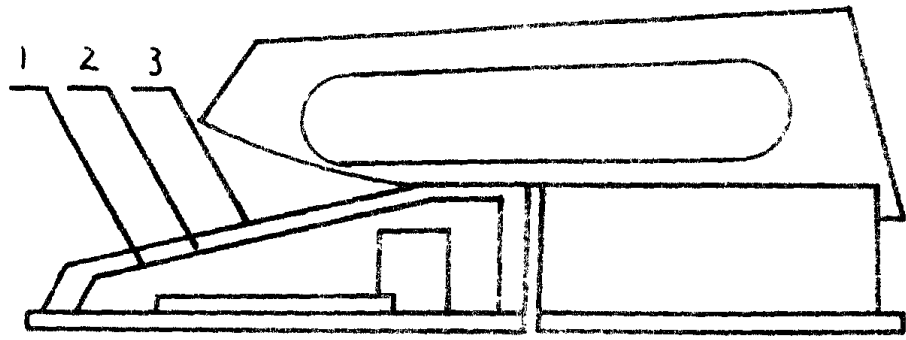


图 5

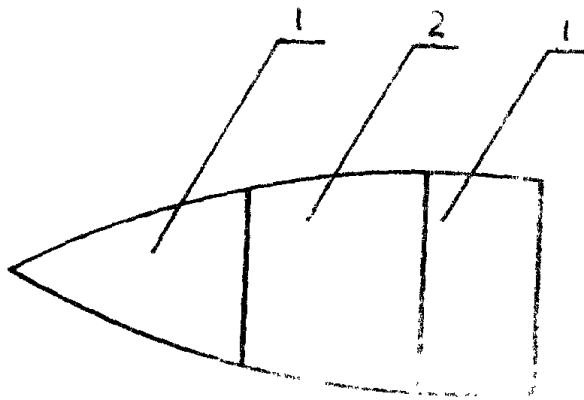
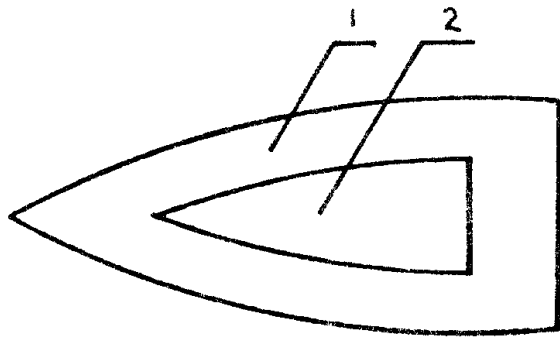
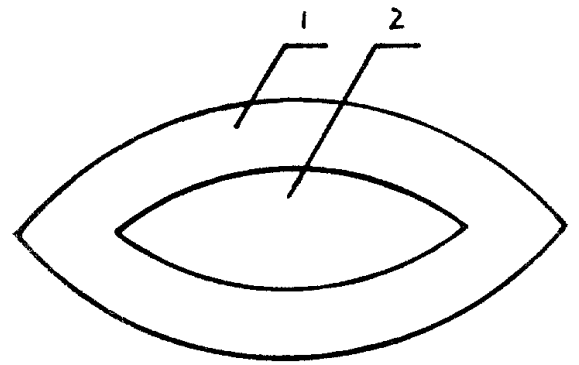


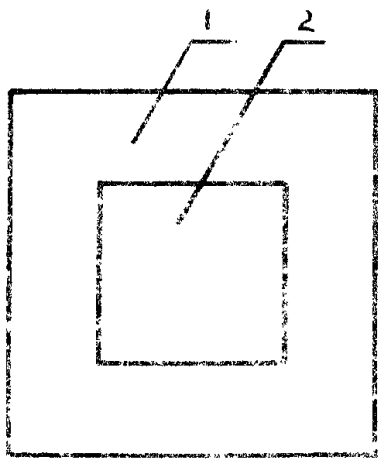
图 6



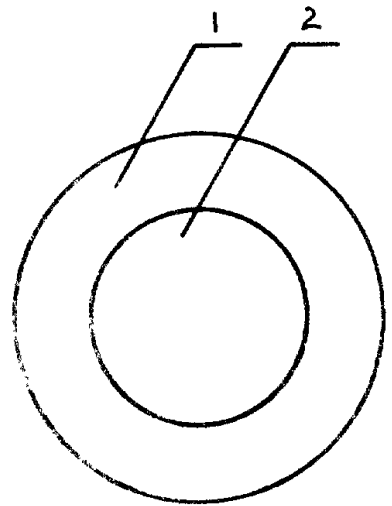
(a)



(b)



(c)



(d)

图 7

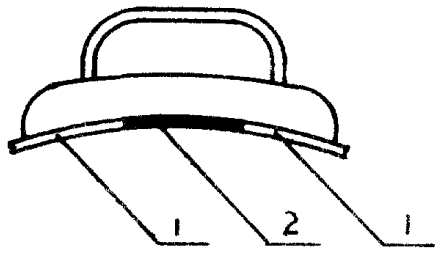


图 8

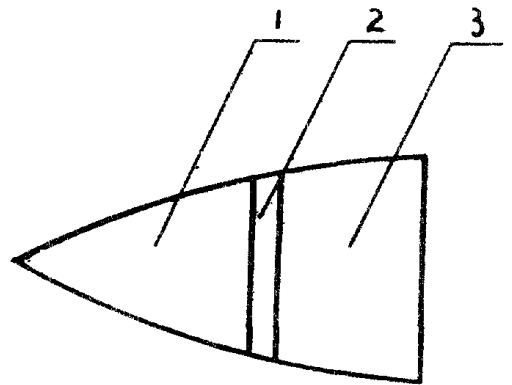


图 9

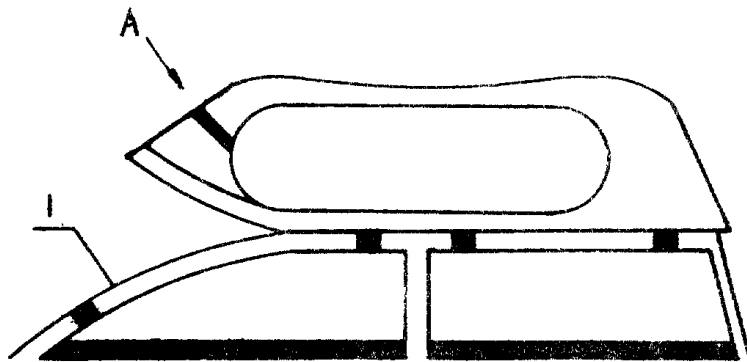


图 10