



[12] 发明专利申请公开说明书

[21] 申请号 89109334.6

[51] Int.Cl⁵

C12M 1/00

[43] 公开日 1991年7月3日

[22]申请日 89.12.22
 [71]申请人 中国科学院生物物理研究所
 地址 北京市海淀区中关村
 [72]发明人 姚山麟 刘仲岚

[74]专利代理机构 中国科学院专利事务所
 代理人 高存秀

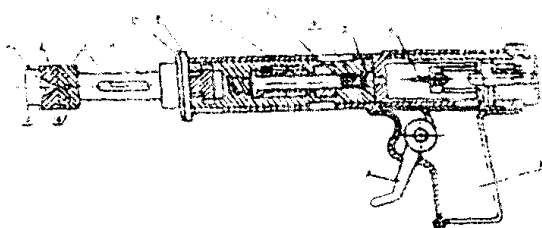
C12M 1/26 C12N 15/00
 C12N 15/87

说明书页数: 6 附图页数: 4

[54]发明名称 一种转移基因的方法及其转移基因的
 粒子枪

[57]摘要

本发明属于生物遗传工程中实现导入动、植物细胞内的方法及其操作用的仪器领域,特别是用来实现生物的外源基因导入离体和原体原位的受体细胞之内的方法及专用该方法的设备,本发明提供的转移基因的方法可以依据火药的配比准确地控制轰击的速度和方法,并用专有设备可在封闭状态下和非封闭状态下操作,既可对离体生物细胞进行轰击也可对原体生物细胞进行轰击实现外源基因的导入,从而改变生物的性状。



权 利 要 求 书

1、一种采用粒子枪轰击转移基因的方法，其特征在于：在粒子枪的火药弹前面载有大型射弹，射弹的前表面载有微钨粒子，微钨粒子上带有外源基因，通过火药的发射轰击把带有外源基因的微粒子加速到受体之内，其轰击速度由火药配比决定关系：采用640米/秒轰击速度用 ϕ 6.35mm火药弹内装100%的火药，460米/秒70%—90%火药和30%—10%的填充剂，350米/秒的轰击速度火药配比为60%—80%火药和40%—20%的填充剂，轰击时可在封闭状况下0.1大气压以上进行；也可以在大气中操作。

2、按权利要求1所述的转移基因的方法，其特征在于：所说的火药为市售的通用火药，火药填充剂包括碳粉及通用的火药填充剂。

3、按权利要求1所述的转移基因的方法，其特征在于：所说的微钨粒子的直径范围从0.6 μ m—4 μ m几个量度。

4、按权利要求1所述的转移基因的方法，其特征在于：所说的大型射弹可以是一般塑料可以是尼龙做成。

5、一种专用于权利要求1所述的转移基因的方法的转移基因粒子枪，由枪把(1)、板机(2)、安全钮(3)、主针(4)、火药弹(5)、枪管(8)组成的，其特征在于：在枪口处固定一个套有橡皮密封垫圈(10)的金属密封塞(9)，密封塞(9)另一端固定在带有出气孔(12)的枪管(11)上，枪管(11)的另一端与金属接头(16)上开有出气孔的

一端相联，用淬火钢板做的阻挡板(13)中央有一个喇叭型发射孔(14)，它与联接头(16)螺旋固定，另一端与带若干层的不锈钢网过滤板(15)螺旋相接，火药弹(5)装在枪管(8)内固定座上，大型射弹(6)放在火药弹(5)的前表面上，大型射弹(6)前表面载有带外源基因的微钨粒子，然后把金属消音保护筒(20)套在密封垫圈(10)上；或者取下消音保护筒(20)，样品室(18)固定在过滤板(15)上再套上钢室(17)在密封垫圈(10)上，真空泵接到钢室(17)的抽气孔(21)上。

6、按权利要求5所述的转移基因的粒子枪，其特征在于：所说的金属消音保护筒(20)可以是铝、铝合金。

7、按权利要求5所述的转移基因的粒子枪，其特征在于：所说的带不锈钢网的过滤板(15)至少含有二层以上的不锈钢网。

一种转移基因的方法及其转移基因的粒子枪

本发明属于生物遗传工程中实现基因导入的方法及其操作用的仪器领域，特别是用来实现生物外源基因导入受体的方法及其专用设备。

目前世界上用遗传工程手段改变作物性状的研究进展迅速，科学家们通过把基因导入植物体内来实现的，为了达到这一目的，美国康乃尔大学的研究者们利用加速粒子射入生物细胞的概念构造的“粒子枪”成功地实现了以生物组织细胞为受体，而无宿主范围限制的外源基因导入。但是至今在市场上国内、外还未有商品出售，他们在实验室做的粒子枪只报道过是具有一种速度的和在全封闭真空中对植物离体组织进行粒子轰击方法和设备，从未报道过他们粒子枪的结构及实施方法，目前粒子枪主要指标：单速单向全封闭型的，粒子轰击速度为430米/秒，不可调节。而实际粒子枪主要指标应是最大值的粒子射入细胞内的同时由冲击波等带来对细胞的损害要降至最小，而不可调速的粒子枪很难达到上述要求，因此如何控制轰击的速度及方向是目前研究者的最大问题，因为各类受体组织细胞的细胞壁有厚有薄，坚硬程度不同，和细胞有大有小、形状也不同所以要求轰击速度不同。此外全封闭型枪设计上技术要求也复杂，既浪费了开支又丧失了在非封闭状态下对植物的原体原位进行粒子

轰击的优越性。

参考文献:

1、Scieme V01. 244, 1989, P1293

2、Nature V01. 327, 1987, P70

本发明的目的在于克服上述转移基因方法及粒子枪的缺点和不足, 提供一种新的转移基因的物理方法及专用于该方法的具有二向性、可调速的商品化转移基因的粒子枪。这种枪可在真空状态下对离体生物细胞进行轰击, 也可在封闭状态下对原体原位粒子进行轰击的功能, 并可以调节进行轰击粒子的速度, 可变速度从350—460—640米/秒。

本发明提供的一种转移生物基因的物理方法及其专用于该方法的可调速二向转移基因粒子枪, 它能把外面包有基因的微粒子射入植物、动物细胞内, 从而实现外源基因的导入, 达到改变动、植物性状的目的, 本发明的粒子枪可引爆一个 $\phi 6.35\text{mm}$ 大小, 含不同配比的火药弹来实现轰击速度的不同。在火药弹前载有大型射弹, 大型射弹前表面载有微钨粒子。该枪具有引爆速度从350—640M/sec范围, 分别为640米/秒高速, 460米/秒中速、350米/秒低速。它又具有双向即可在封闭状态下在低真空0.1个大气压以上即可对离体的动、植物组织进行粒子轰击实现外源基因导入, 也可以手持粒子枪在大气中对着动、植物原体原位组织进行粒子轰击将外源基因射入细胞组织内。

下面结合附图对本发明的转移基因方法和专用于该方法的粒子枪进行说明, 本发明的可调速双向转移基因粒子枪由四个大部分组成: (如图一、图二、图三、图四所示)

(一) 枪体

(二) 粒子轰击系统

(三) 样品室

(四) 钢室和真空机组

在图一中表示枪体部分和粒子轰击系统做成一体。枪体部分是通常的手枪机构或建筑行业用的射钉枪机构，它包括枪把(1)、扳机(2)、安全钮(3)、击针(4)、安装在枪膛固定座上的、火药弹(5)、大型射弹(6)，大型射弹是本发明特征之一，它装在火药弹(5)的前表面，它可以是一段塑料也可用尼龙做成瓶塞型，把它插在枪管(8)口内紧密配合，它的作用在于当枪内膛抽真空时它起到密封枪管的作用，另外它可以起到载体作用，因为它前面载有带外源基因的微钨粒子(7)，微钨粒子的直径为 $0.6\text{---}4\mu\text{m}$ ，把它们一起装到枪膛内，这一部分也可叫做微粒子的发射部分，也就是当按下扳机火药即刻发射然后把大型塑料射弹发送到下一部分粒子轰击系统内对准受体轰击实现导入基因。

第二大部分轰击系统包括用钢材做成的密封塞(9)，它的塞帽部用卡子固定在枪口上，要求紧密配合。在密封塞(9)的上面套有一橡皮密封垫圈(10)，(图二中的钢室与垫圈(9)紧密套上配合的)，密封塞(9)的另一端与带有出气孔(12)的枪管(11)相接，枪管(11)的另一端与带若干个出气孔的联接头(16)螺旋相固定，金属联接头(16)另一端与阻挡板(13)螺旋配合。用淬火钢做成的阻挡板(13)中心开有喇叭型发射孔(14)，它并与过滤板(15)螺旋固定，过滤板(15)为 $20\text{mm}\times$ 厚 18mm 的钢套筒在中间卡住若干层不锈钢网，目的是在进行粒子轰击时微粒子从阻挡板(13)喇叭口射出而进入样品室(16)中的动、植物细胞内，不锈钢网则把一些小碎片再进行一次过滤作用，枪管(11)上和阻挡板(13)上均有出气孔，其作用是为了泄

漏加速后大型射弹在枪管中形成的压缩空气的冲击波，另一作用是在粒子轰击系统用钢室密封抽真空时，它们又是抽气孔，阻挡板(13)开有孔径 $\phi 1.2\text{mm}--0.9\text{mm}$ ×深度 $0.6\text{mm}--1.0\text{mm}$ ×锥角 $50^\circ--70^\circ$ 的喇叭发射孔(14)。阻挡板是用淬火钢做成的 $\phi 20\text{mm}$ ×厚 10mm 钢板，阻挡板(13)的作用是做第一级阻挡引爆后的大型射弹通过，并且起到缓解射弹飞行时由于压缩枪管中的空气形成的冲击波，枪管(8)是由 $\phi 20\text{mm}$ ×长 70mm 钢管做成，上面有若干椭圆形出气孔可泄漏大部分冲击波。在进行全封闭状态操作时，即把钢室(17)套在枪上的密封垫圈(10)上并固定住，钢室的内径决定密封垫圈(10)的大小，它们要紧密封合。在套上钢室前先把样品室(18)内装好要轰击的离体动、植物样品，样品放在一个金属培养皿中心，培养皿大小刚好固定在样品室内固定底座上，这样以实现轰击时的定位准确。然后把样品室(18)固定在过滤板(15)上，再把钢室(17)的抽气嘴(19)与真空泵接好，即可对粒子枪的轰击系统和枪体部分抽真空了，当在进行对动、植物的原体原位进行轰击时不需在封闭状态下工作，即可不用套上钢室和样品室，而是把一个消音套筒(20)套在密封垫圈(10)上，消音套筒如图四所示，它的内径大小只要与密封圈(10)刚好紧密配合为准，用卡子把它们固定住，一般采用金属做成，它的作用是为了在操作时保护操作人员的安全并把冲击波缓解在保护筒内。操作时操作人员可手握住消音保护筒(20)，对准原体原位动、植物样品进行轰击。

实施例1:

用扬州生产的射针枪做转移枪的主体，轰击速度为 640米/秒 ，火药弹配比为100%的通常火药做成 6.35mm 大小的大型射弹为

$\phi 7.8\text{mm} \times$ 长 20mm 的尼龙弹，用钢做成的内径 $\phi 40\text{mm}$ 的密封塞(9)套在枪口上，密封塞外套上 $\phi 50\text{mm}$ 的橡皮密封圈(10)，密封塞(9)的另一端面内径开有一个洞与 $\phi 20\text{mm} \times$ 长 70mm 钢管做的枪管(11)紧密配合插入，并在枪管(11)上开有三个椭圆形出气孔(12)，枪管(11)的另一端与内径为 $\phi 20\text{mm} \times$ 厚 10mm 淬火钢做成的接头(16)螺旋配合固定，接头(16)上面周围均匀开有 $\phi 4\text{mm}$ 的8个出气孔。阻挡板(13)具有一个 $\phi 1\text{mm}$ 、深度为 0.8mm 、锥角为 60° 的喇叭型发射孔淬火钢做的与接头(16)相接。过滤板(15)底部固定有三层不锈钢网，网的大小正好卡在过滤板(15)内径里，底部样品室(18)用 $60\text{mm} \times$ 长 55mm 的钢做成，它的一端与过滤板螺旋相配合，另一端在装好样品后用 $\phi 50$ 螺纹板封盖。钢室(17)为 $\phi 150\text{mm} \times 240\text{mm} \times$ 壁厚 5mm 上有抽气孔(19)接机械泵，机械泵型号：2HZ-I型旋片式真空泵，真空表用自动化仪表三厂生产的。

实施例2:

在半封闭状态下操作的粒子枪，枪体(一)、轰击系统(二)均与实施例1相同，在实施例1中取下钢室(17)和样品室(18)，在密封垫圈(10)上套上 $\phi 52\text{mm} \times$ 长 $110\text{mm} \times$ 厚 6mm 的铝合金做的消音保护筒(20)，用铁卡固定住，火药弹用 $\phi 6.35\text{mm}$ 大小的一个，火药配比为70%的通用火药，30%的碳粉做填充剂。实现火药速度为460米/秒。

本发明提供的一种转移基因的物理方法简便易行，进行轰击粒子的速度是根据火药弹的配比来控制实现的，这种方法定量准确，速度控制准确，可预先根据被射入基因的动、植物细胞壁厚、薄及坚硬程度来决定选择轰击的速度即可选择火药的配比，这样避免了

由于轰击速度不当而造成外源基因射不进去或者使受体的细胞遭到过量冲击导致细胞不必要的损失，以至于把细胞打坏。

本发明提供的专用设备转移基因粒子枪设计合理、小巧，不需要把整个枪密封在真空系统中，只需在枪口上固定一个粒子轰击系统，这部分满足了在封闭状态下进行轰击操作，改变了已有技术不足地方，另外这部分也可以不封闭，开创了可在大气中对生物原体原位进行外源基因的导入特殊功能，这是已有技术所不具备的。将为生物工程中实现各种生物的外源基因转移技术提供了极为有力的工具。

说明书附图

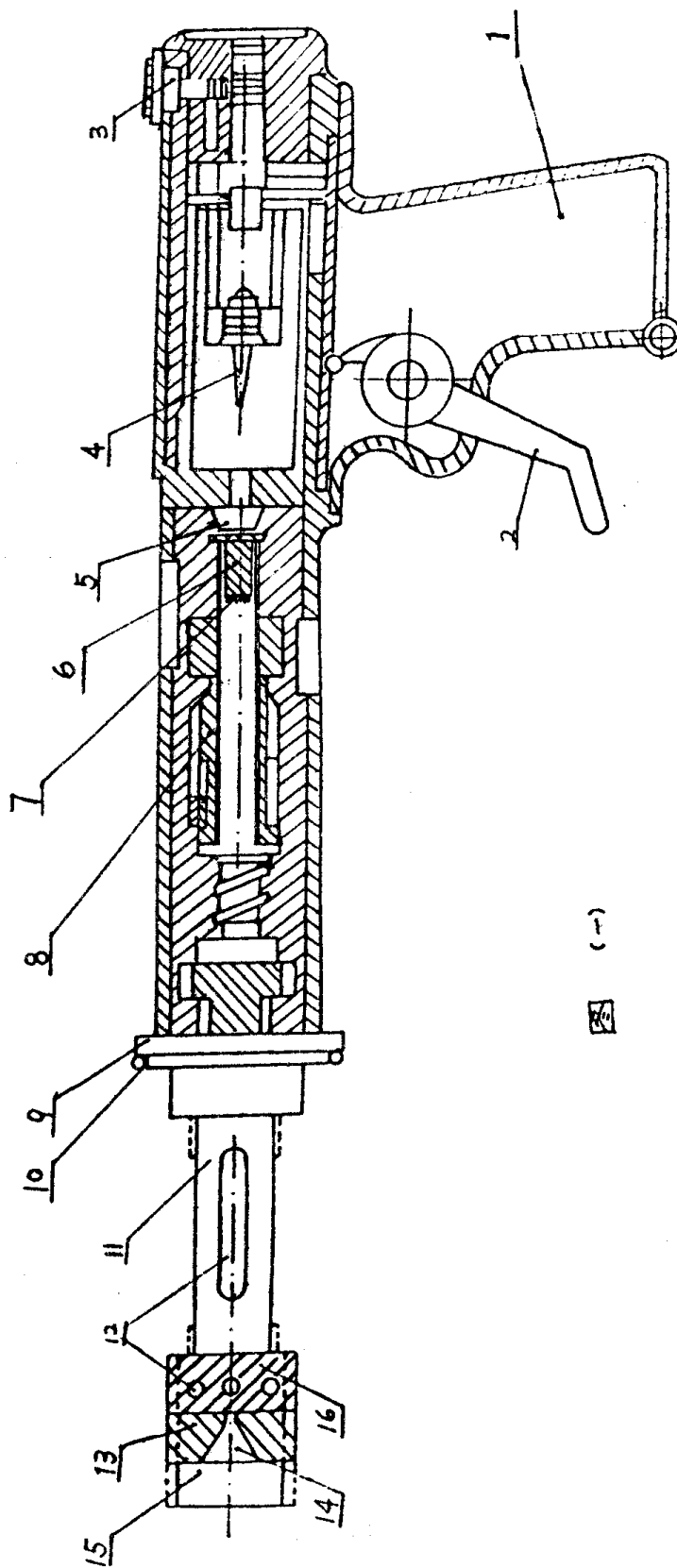


图 (一)

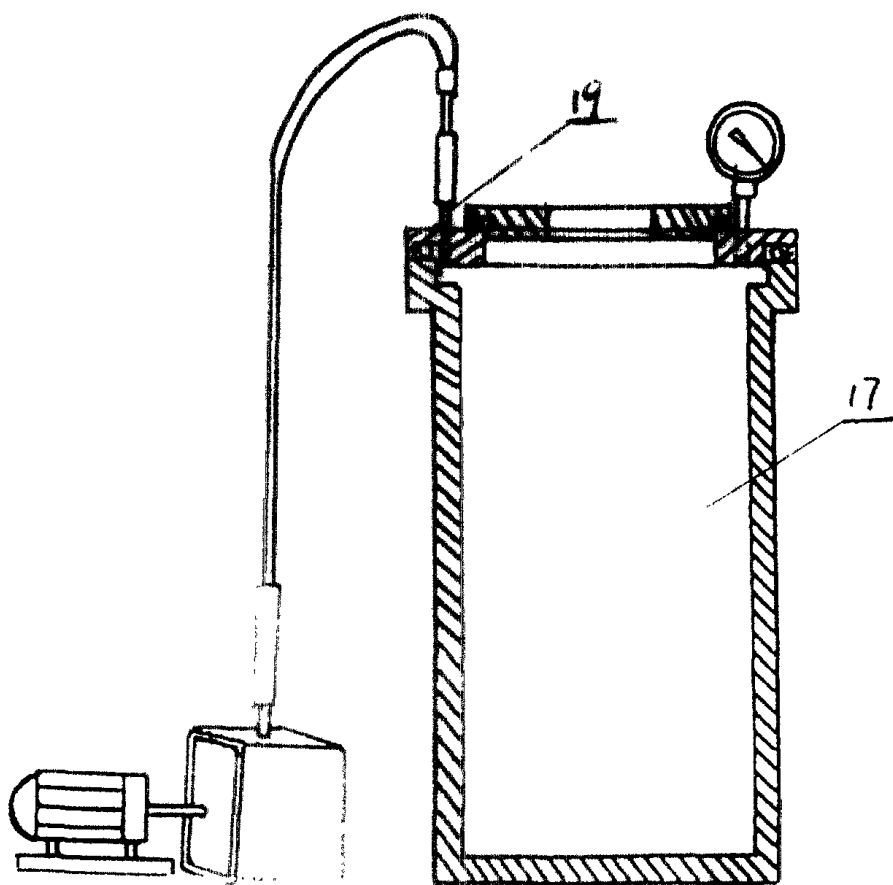


图 121

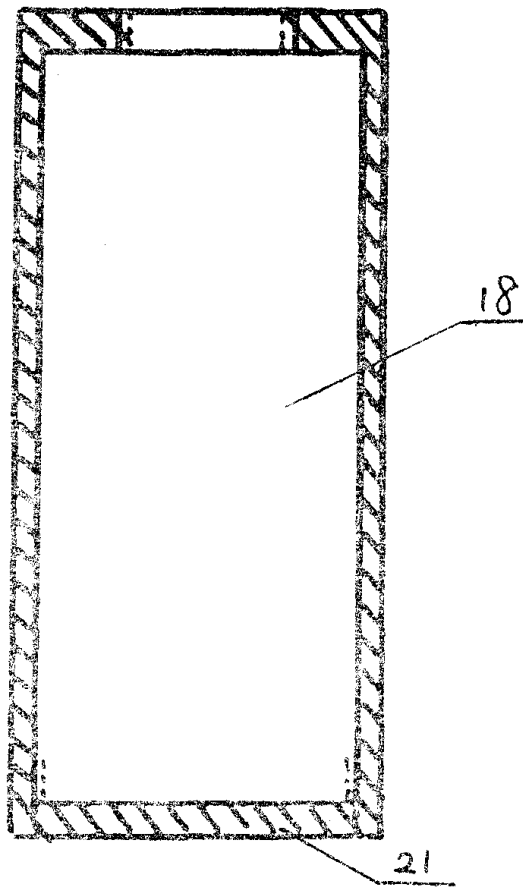


图 (三)

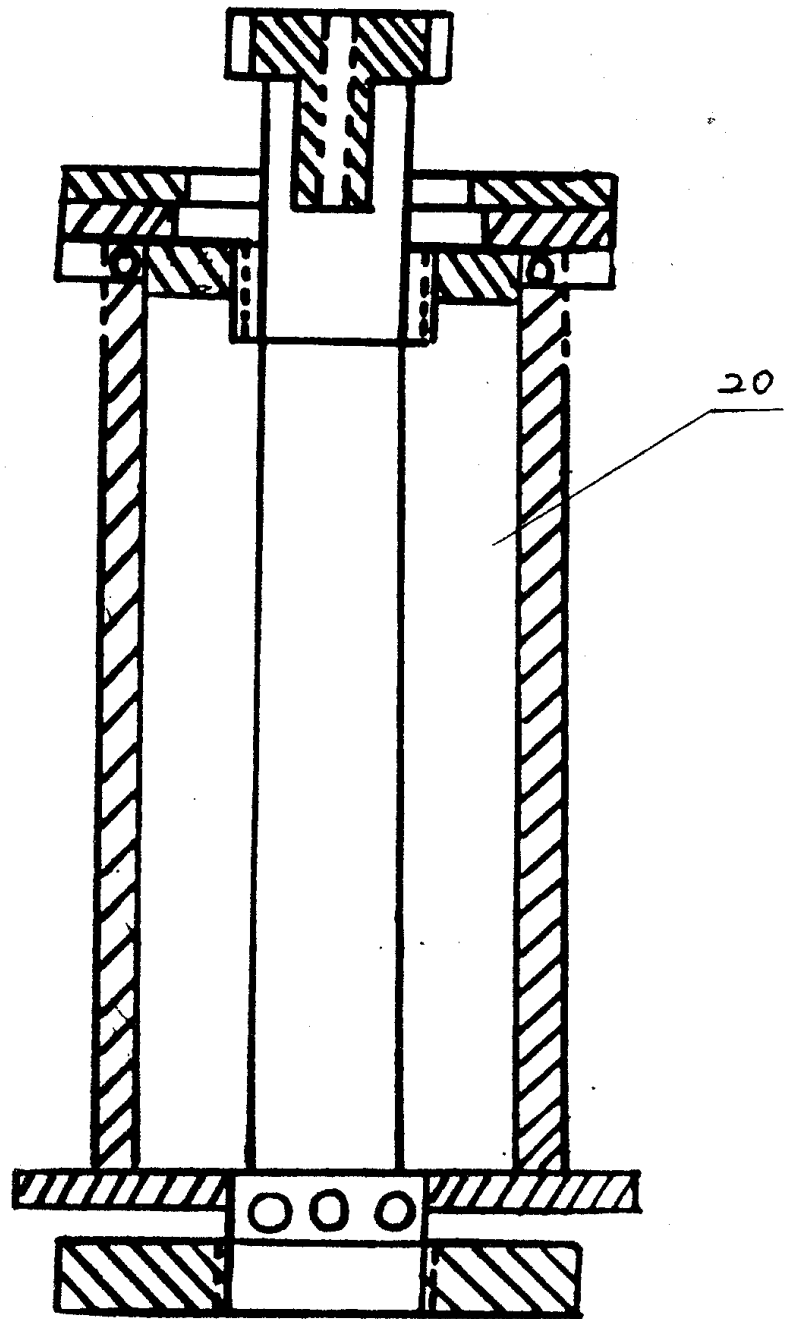


图 (四)