

[19]中华人民共和国专利局

[51]Int.Cl.⁴

B04B 5/12

B04B 1/00



[12]发明专利申请公开说明书

[11] CN 86 1 04596 A

[43]公开日 1988年1月27日

(21)申请号 86 1 04596
(22)申请日 86.7.5
(71)申请人 中国科学院生物物理研究所
地址 北京市中关村
(72)发明人 金绿松 列奥·得·马埃

(74)专利代理机构 中国科学院专利事务所
代理人 李红 金惠淑

(54)发明名称 自抽连续流动离心机

(57)摘要

本发明是根据发明人首次提出的自抽连续流动原理而设计的连续离心机。它的转子是自抽转子,除作为离心转子外,还作为自抽水泵往转子里供液和从转子中排液,因此消除了已有连续离心机中的供液泵。该机操作参数只有转速一项。自抽连续流动中流量与转速之间的函数关系,使转速的误差对分离效果的影响得到一定补偿,在特定条件下可得到完全补偿。该系统不仅可在专用离心机上采用,还可在实验室离心机上作为配件,易于推广。

CN 86 1 04596 A

881A00385/07_21

权 利 要 求 书

1. 包括驱动器、主轴和转子的连续流动离心机，其特征在于它具有自抽溶液的转子[3]和供转子自抽溶液的容器[4]；所述转子包括转子腔、流量调节机构和圆盘[29]；转子腔具有3-10个相连通的隔间和分流器[31]，腔内有进液、甩液和取样通道；转子腔安装于圆盘[29]上，与转子腔内进液通道相连的进液管[5, 55]插入容器内溶液中。

2. 根据权利要求1的离心机，其特征是所述的容器[4]置于转子上部的离心机盖[53]上，与转子腔内进液通道相连的进液管[55]插入容器中接触溶液；所述的分流器[31]置于转子腔内底部，具有中心盲孔[32]，孔下端与横向孔[30]相连。

3. 根据权利要求1的离心机，其特征是容器[4]置于转子下部，与转子没有固定连接，容器具有进液[10]、溢液[12]和收集槽[4]，与转子腔内取样通道相连的取样管[6]穿过进液槽[10]底中孔，中孔旁有进液嘴[8]，其余两个槽各具有排液嘴[11]和[13]；所述的分流器[31]具有一中心盲孔[32]，盲孔上端与横向孔[30]相连，下端与取样管[6]相连；盲孔周围有3-6个偏心通孔[33]，该孔下端与进液管[5]上部喇叭孔连接。

4. 根据权利要求1的离心机其特征是所述的圆盘[29]由上下两件作成，两件相接而具有槽用于夹甩液管[14]，圆盘[29]中孔中安装转子腔，甩液管[14]与转子腔内甩液通道相连。

5. 根据权利要求1的离心机，其特征是所述的流量调节机构是调节螺丝机构，调节螺丝[19]上段与调节螺母[18]相配，下段为套筒，其两侧有狭缝[42]，靠中部带法兰的连接件[20]与转子腔连接。

6. 根据权利要求5所述的离心机，其特征是所述的调节螺丝[19]是中孔的或实心的。

7. 根据权利要求1的离心机，其特征是流量调节机构是流程调节机构，设在圆盘[29]和转子腔下端之间，由内外圈[50, 47]组成，外圈[47]安装于圆盘中孔中与转子腔下端连接，用台阶限止内圈的上下位置，内圈可转动。

8. 根据权利要求1-7中的任何一项所述的离心机，其特征是所述的转子腔由转子盖[24]盖住转子体[36]而成，芯体座[27]装于转子体[36]底面上，分流器[31]装于转子体[36]底部中孔和芯体座[27]中孔下端，具有取样或进液通道用中心通孔[25]的隔板支持架[23]装于芯体座[27]中孔上部，支持架[23]和芯体座[27]支持隔板[26]，转子腔内形成数个隔间。

9. 根据权利要求8的离心机，其特征是所述的转子体[36]安装于圆盘[29]的中孔中，底面有轻微的斜度，底部有中心孔，其周围有3-10个盲孔[35]与环形槽[34]相通，该槽与圆盘[29]的甩液管[14]相连。

10. 根据权利要求8的离心机，其特征是所述的芯体座[27]底面具有与转子体[36]底面一致的斜度，并具有中心通孔，孔周围是凹台，沿着凹内壁往下有3-10个通孔[37]与转子体的盲孔[35]相连，芯体座表面有用于安装隔板[26]的槽[46]，外缘和底面的突缘[45]和突条[44]各与转子体[36]的侧壁和底面接触。

11. 根据权利要求8的离心机，其特征是所述的隔板支持架[23]具有中心通孔[25]，支持架上部呈圆盘状，其上表面具有小凸台[22]接触转子盖[24]内面顶部，圆盘下的扇面[38]具有供插入隔板[26]用的插入槽[43]。

自抽连续流动离心机

本发明属于连续离心机的改进。

离心技术按加样方式可分为分批离心和连续离心。在分批离心中,分离效果取决于仪器的两个互不相干的操作参数,即转子转速和离心时间。大体上说,对某一特定转子,转速越高且分离时间越长,可分物质的颗粒就越小。而这两个操作参数的误差会影响分离效果。

正如 A.S.Berman 在 "The Development of Zional Centrifuges", National Cancer Institute, Monograph 21, 1966, p55; Jeane P.Hester 等在 "Methods of Cell SEparation", vol.3, Ed. by Nicholas Catsimpoilas, Plenum Press, New York and London, 1980 和 A.C.Lavanchy 等在 "Encyclopedia of Chemical Technology", 3rd ed. 1980, vol.5, p99, A WILEY INTERSCIENCE PUBLICATION 中对不同机型的描述,在连续离心中,分离效果也取决于互不相干的两个仪器操作参数,即转速和流量。当转速越高且流量越小时,可分物质颗粒就越小。而这两个操作参数的误差也会影响分离效果。

在已有的连续离心机中,转子的转速由驱动电机控制,溶液的流量由水泵电机控制。这两个控制系统是互不相干的独立系统,这两个操作参数之间没有关系,因此影响分离效果的转速和流量是两个独立的参数。

在已有技术中,实验室连续离心机的连续转子中一般采用静止件与转子之间的端面旋转密封结构(Phillip Sheelir, "Centrifugation in Biology and Medical Science", PP182-183. A WILEY INTERSCIENCE PUBLICATION, 1981), 它的高转速运转中易漏液。使用这些转子时,根据要分离物质的特性,选择适当的转速和流量,离心机制造厂为用户提供转子性能图表,供参考使用。

本发明基于自抽连续流动现象,设计了自抽连续流动离心机。该机的转子是一个自抽转子,它即是一个离心转子,同时也是一个自抽水泵,不需要像已有技术中那样用机外水泵往转子里供液,因此转速和流量不再是独立的参数,而具有内在依赖关系,所以操作参数只有转速。因此,简化了机器结构、方便了操作并可提高分离效果。该机可作为专用机,满足特殊用途,也可作为实验室离心机的配件转子,易于推广。本发明还设计了与自抽转子相配使用的容器。

图1 是自抽连续流动现象的示意图。当弯成直角的中空管一端插入液体中并绕其垂直段轴线旋转时,液体将从中空管内被抽上去。液体的抽升高度随转速而增高,到一定转速,液体从水平段口喷射出来。只要不断补充容器里的液体,这流动现象就会连续下去,我们把它称之为自抽连续流动现象。若把图1的垂直段中部扩展成为一个离心转子腔体,则具有待分离物质颗粒的溶液受自抽连续流动作用被抽到该转子腔内,发生离心分离,上清液从水平段口排出,这就是自抽连续流动离心(图2)。

在自抽连续流动中,流量 Q 是转速 n 的函数,在实用转速范围内,流量是随转速而增大的指数函数 $Q(n)=A \cdot n^m$,其中 A 是系数, m 为常数, $1 < m < 2$ 。现引入综合仪器作参数 $\psi = n^2/Q$, ψ 也是转速的函数,即 $\psi(n) = n^2 / (A \cdot n^m)$ 。因此,体现分离效果的离心澄清度 f 也是转速的函数,即 $f(n) = F \cdot S \cdot \psi(n)$,这里, F 是转子的设计参数, S 是物质颗粒的沉降常数。即在自由连续流动离心中,影响分离效果的仪器操作参数只有转速 n 一项。由于转速的误差 dn 带来的对澄清度的影响

df 正比于 $(2-m) \cdot n^{(m-1)^{-1}} \cdot dn$ ，这唯一的误差来源 dn 就得到了一定补偿，而在 $m=2$ 的特定条件下便得到完全补偿。这个新技术在实用中的优点是操作简便。

本发明提出的自抽连续流动离心机包括驱动器、主轴[2]、转子[3]和容器[4]等。转子[3]在驱动器的带动下旋转时，由于自抽连续流动现象被抽入转子内的溶液靠转子旋转所产生的离心力完成分离，而上清液从甩液管[14]口排出。本离心机不需要机外水泵，只需供转子自抽溶液的容器[4]。

转子[3]具有转子腔、流量调节机构和进液、甩液和取样通道。进液管[5,55]、甩液管[4]和取样管[6]均与转子腔相连，在腔内各自形成独立的通道。为了防止转子旋转时转子腔内的液体涡旋，转子腔可分成相连通的隔间。流量调节机构可安装在进液或甩液通道中。转子腔内的三个液体通道和几个隔间可以采取在腔内安装几个隔板、具有取样(和进液)通道的隔板支持架[23]及具有甩液通道的芯体座[27]的结构，芯体座[27]与转子腔壁间形成腔内的取样通道。具有取样通道(需要时还具有若干进液通道)的分流器[31]把腔内相应通道与外界相连，得以取样(和进液)。

装有待分离溶液的容器[4]安装于转子的上部或下部，供转子自抽溶液。容器[4]安装于转子[3]上部时，位于转子[3]上端的进液管[55]插入容器中接触溶液。调节螺丝流量调节机构安装在转子盖[24]上时，调节螺丝带中孔(即取样孔[52])，成为进液通道的一部分。容器[4]构造可简单，只具有进液槽。上清液在离心腔中收集，通过排液孔流走。

容器[4]安装于转子[3]下部时，容器[4]起着供给溶液和收集上清液的作用。即容器[4]分隔成不相连的两个室，一室装待分离溶液，为进液槽[10]，转子[3]的进液管[5]插入该容器中接触溶液，转子旋转时自抽溶液。另一室收集转子[3]甩液管[14]甩出的上清液，为收集槽[4]，该槽具排液嘴[13]，往外排出收集的上清液。另外，为了避免进液槽[10]中溶液过多而溢到收集槽[4]中造成待分溶液和上清液的混合，进液槽[10]周围还可以设置具排液嘴[11]的溢液槽[12]，使进液槽[10]中多余液体溢到该槽，通过排液嘴[11]流走。

本发明的优点是自抽连续离心机的转子[3]不仅是连续离心转子，同时又是自抽水泵，在连续离心过程中自动往转子[3]里供液，同时自动把上清液排出转子[3]外，因此该机不用单独的供液泵。自抽连续流动离心是基于自抽连续流动现象。由于在该现象中的流量与转速之间的关系，该离心中仪器操作参数只有转速一项，而其误差对分离效果的影响由流量与转速的函数关系得到一定补偿，而在特定条件下可得到完全补偿。因此，本发明在实用中得优点是对机器的转速控制要求低，而且操作简便。

转子[3]形状可根据需要(如用差速离心或区带离心)设计成各种结构。可通过采用各种流量调节机构使流量调节范围大，适应范围广。该离心机不存在已有连续转子的端面旋转密封所存在的进出液之间易混合的缺点。图8为自抽连续流动离心系统作为实验室离心机的配件转子，易于推广。

使用本自抽连续流动离心机分离了直径为0.455微米聚本乙烯颗粒、大肠杆菌、酵母和绿藻等，澄清度接近100%。操作简单，分离效率高。

附图说明

图1. 自抽连续流动现象的物理模型。

图2. 自抽连续流动离心的示意图。

图3. 自抽连续流动离心机的示意图。其中，

- | | |
|----------|----------|
| 1. 主轴， | 2. 连轴器， |
| 3. 转子， | 4. 容器， |
| 5. 进液管， | 6. 取样管， |
| 7. 密封圈， | 8. 进液嘴， |
| 9. 底板， | 10. 进液槽， |
| 11. 排液嘴， | 12. 溢液槽， |
| 13. 排液嘴， | 14. 甩液管， |
| 15. 盖。 | |

图4. 转子，其中，

- | | |
|-----------|----------------|
| 16. 支承螺母， | 17. 压环， |
| 18. 调节螺母， | 19. 调节螺丝， |
| 20. 连接件， | 21. 调节螺丝中孔， |
| 22. 小凸台， | 23. 隔板支持架， |
| 24. 转子盖， | 25. 隔板支持架中心通孔， |
| 26. 隔板， | 27. 芯体座， |
| 28. 通道， | 29. 圆盘， |
| 30. 横向孔， | 31. 分流器， |
| 32. 中心盲孔， | 33. 偏心通孔， |
| 34. 环形槽， | 35. 盲孔， |
| 36. 转子体， | 37. 通孔， |
| 38. 扇面， | 39. 环形槽， |
| 40. 通气孔， | 41. 密封圈， |
| 42. 狭缝。 | |

图5. 隔板支持架，其中

43. 插入槽。

图6. 芯体座，其中

44. 突条，

45. 突缘，

46. 槽。

图7. 带流程调节机构的圆盘示意图，其中，

47. 外圈，

48. 可变通道，

49. 通道，

50. 内圈，

51. 通道。

图8. 容器在转子上部的自抽连续流动离心机示意图，其中

52. 取样孔，

53. 离心机盖，

54. 密封件，

55. 进液管

56. 轴套。

本发明的实施例1如图8所示。可在实验室离心机上实现。转子安装在原离心机主轴上，容器[4]在离心机盖[53]上部，与转子腔内进液通道相联的进液管[55]插入容器中。转子[3]包括圆盘[29]、转子腔、进液管[55]和流量调节机构等。

圆盘[29]中央有圆孔，与转子体[36]下部固定连接。圆盘[29]作成上、下两件，便于加工夹甩液管[14]的槽。若把流程调节机构安装于圆盘[29]中，则如图7所示。

转子腔由转子盖[24]盖住转子体[36]而成，转子腔内装有分流器[31]、芯体座[27]、隔板支持架[23]和隔板[26]。

转子体[36]底面具有轻微的斜度，底部有中心孔，用于安装分流器[31]和轴套[56]的上端，前者是可拆卸连接，后者是固定连接。转子体下段插入园盘[29]的中孔里。转子体中心孔周围有6个或若干个盲孔[35]。环型槽[34]把盲孔[35]和甩液管[14]相连，形成甩液通道的一部分。

转子盖[24]内表面顶部为平面，具有中心通孔，可用于安装调节螺丝机构。芯体座[27]是中间厚边缘薄的园盘，如图6所示。底面具有与转子体[36]的底面一致的斜度。芯体座[27]具有中心通孔，孔中上下安装隔板支持架[23]和分流器[31]。芯体座[27]上部外侧有6个或若干个槽[46]安装隔板[26]。芯体座外缘和底面各有6个或若干个突缘[45]和突条[44]，突条呈放射条状，与转子体[36]装配后形成薄空隙，成为样品的通道[28]，与分流器[31]的横向孔[30]相连。芯体座[27]上部中孔周围有园形凹台，与隔板支持架[23]装配形成环形槽[39]，沿着凹壁往下有6个或若干个通孔[37]连到转子体的盲孔[35]。

分流器[31]装于转子体[36]中孔上段，具有一个中心盲孔[32]，其下端有与取样通道[28]相通的横向孔[30]。

隔板支持架[23]见图5，中部为套筒状，装于芯体座[27]的中孔上段，套筒具有中心通孔[25]，与芯体座[27]中孔相接，用于插入取样管[6]。隔板支持架[23]上部为园盘，上表面上带4个或若干个小凸台[22]接触转子盖[24]内平面。由此形成的隔板支持架[23]与转子盖[24]之间的窄空隙是进液通道的一部分。在隔板支持架[23]的园盘下有扇面[38]，带6个或若干个供插入隔板[26]用的插入槽[43]。在园盘上靠近套筒处打通气孔[40]，使园盘上下压力平衡。带扇面的隔板支持架[23]也可设计成重叠的碟片状，把离心腔分成互通的隔间提高分离效果，此时不需隔板[26]。

隔板[26]插入扇面[38]的插入槽[43]和芯体座[27]的槽[46]中，把转子腔分成互相连通的6个或若干个隔间。

流量调节机构可采用调节螺丝机构或流程调节机构。调节螺丝机构包括调节螺丝[19]、密封圈[41]、连接件[20]、调节螺母[18]、压环[17]和支承螺母[16]等。调节螺丝[19]（见图4右上角）的上端与调节螺母[18]相配，中段为比上段稍粗的光杆，下段为套筒，与隔板支持架[23]的中间孔[25]动配合。该套筒两侧有狭缝[42]，是进液通道的一部分。调节螺丝有中心通孔，是取样孔[55]。连接件[20]和光杆之间密封圈[41]增大拧动调节螺丝[18]时调节螺丝[19]与连接件[20]内面的摩擦力，使光杆只作上下移动，不转动。调节螺母[18]转动时的调节螺丝[19]的上下移动改变狭缝[42]的开口度，流量也随之改变。调节螺丝机构靠中部带法兰的连接件[20]固定于转子盖[24]上，连接件[20]下套筒与转子盖[24]中心孔配合。调节螺母[18]和压环[17]与连接件[20]上套筒内孔配合。上套筒与支承螺母[16]相配。支承螺母[16]上部与进液管[55]连接。

图7所示的流程调节机构由内圈[50]和外圈[47]组成，外圈固定于园盘[29]中孔中，内圈[50]的上下位置靠台阶机构由外圈[47]限止。内圈[50]可转动，改变两圈[47、50]之间的流体可变通道[48]的长度，达到调节流量的目的。此方法可连续调节流量。图7(a)表示最大流程，(b)表示中间流程，(c)表示最小流程。

离心分离后的取样分两种情况。若沉淀物流动性差，则停机后打开转子盖[24]取样。反之，用取样管[6]经进液管[55]、取样孔[52]和分流器[31]的中心盲孔[32]，用负压取样。

转子[3]上部的容器[4]可采用简单结构(见图8)，底部有中心通孔，安装密封件[54]，进液管[55]在其中。

本发明的实施例2如图3和图4所示，驱动器在上部，转子[3]在种部，容器[4]在下部。驱动器(电机)带动主轴[1]旋转，通过连轴器[2]带动转子[3]旋转。连轴器[2]与调节螺丝机构的支承螺母[16]连接。转子[3]与容器[4]没有固定连接。转子结构基本与实施例1同，不同之处如下。调节螺丝[19]是实心。分流器[31]还具有3个或若干个偏心通孔[33]，其中心盲孔[32]朝下并与取样管[6]相连。进液管[5]中部法兰与转子体[36]下部连接。该法兰的上部分比下部分粗，内部是喇叭孔与分流器[31]的偏心通孔[33]相连。取样管[6]穿过进液管[5]的中心与分流器[31]中心盲孔[32]连接。液体通过进液管[5]与取样管[6]形成的环形孔进入转子腔内，是进液通道的一部分。

容器[4]可用简单结构，在较高转速运转时可用复杂结构，保证恒定液面，如图3所示。本实施例提出的容器[4]具有进液、溢液和收集槽。进液管[5]接触进液槽[10]中的液体。底板[9]有中孔安装密封圈[7]，取样管[6]在其中，中孔旁有进液嘴[8]。溢流槽[12]槽底有排液嘴[11]排出溢出的溶液。收集槽(在这里为[4])收集从转子甩液管[14]甩出的上清液，经排液嘴[13]排走。容器[4]还具有盖[15]。

当转子在一定转速以上旋转时容器中的溶液不断被补充时，由进液管[55]或进液管[5]和取样管[6]之间的环形孔以自抽连续流动作用抽入转子腔里的溶液到达调节螺丝中孔[21]，由离心力通过狭缝[42]经转子盖[24]内顶面和隔板支持架[23]之间的狭空间甩到转子腔内垂直液面上，完成离心分离后，上清液经环形槽[39]通过芯体座[27]和转子体[36]的通孔[37]和盲孔[35]、转子体[36]的环形槽[34]，最后流经甩液管[14]离开转子[3]。

说明书附图

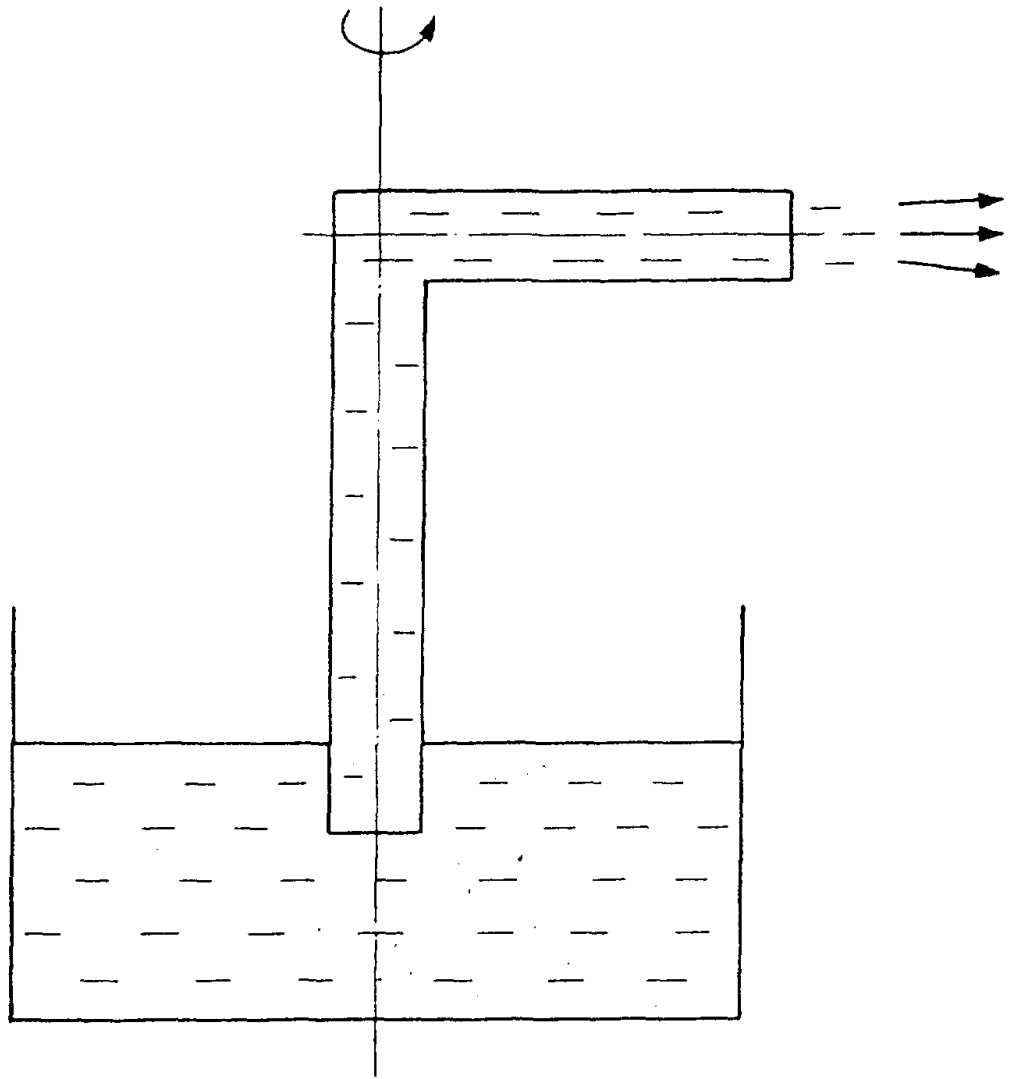


图 1

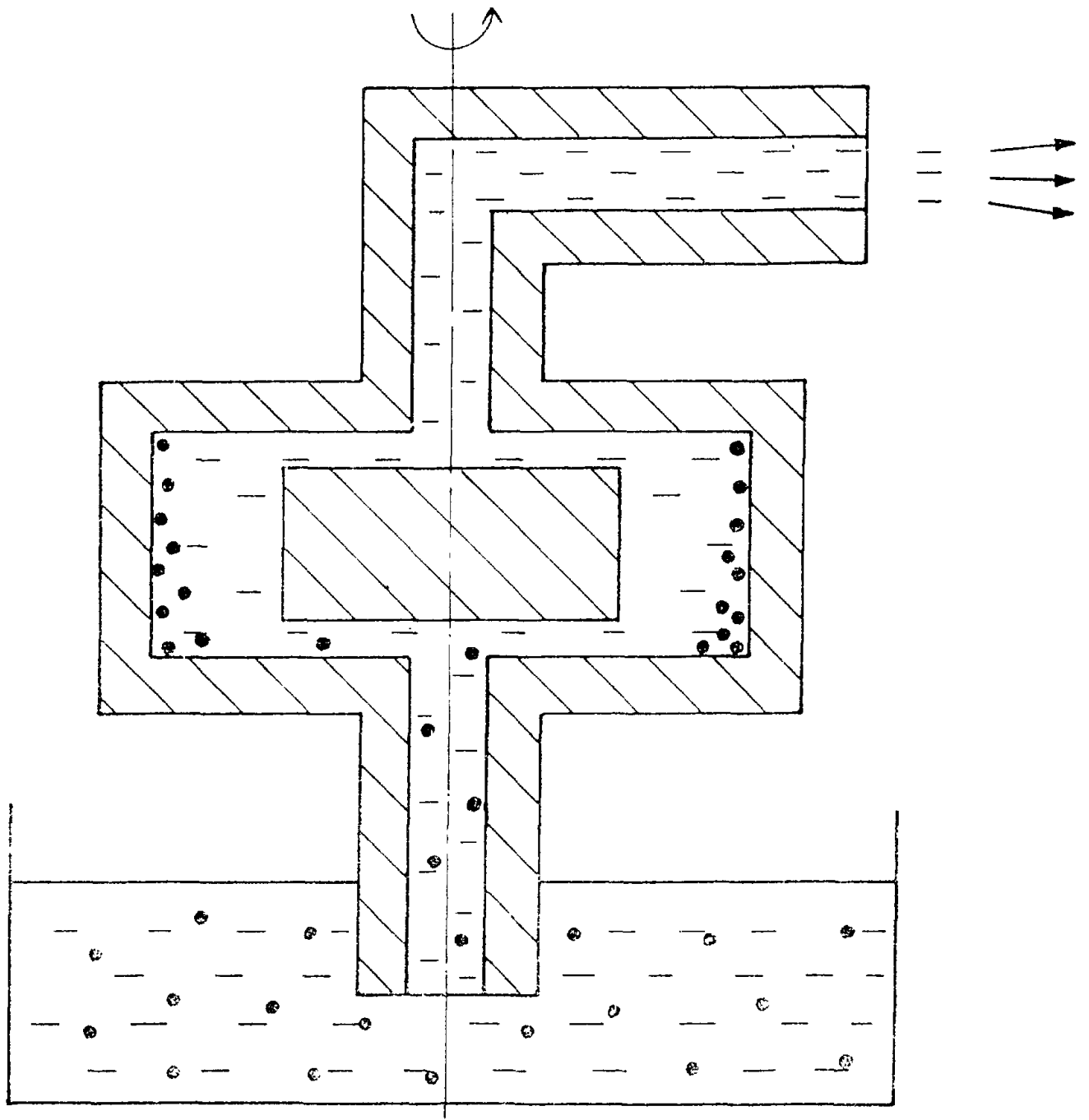


图 2

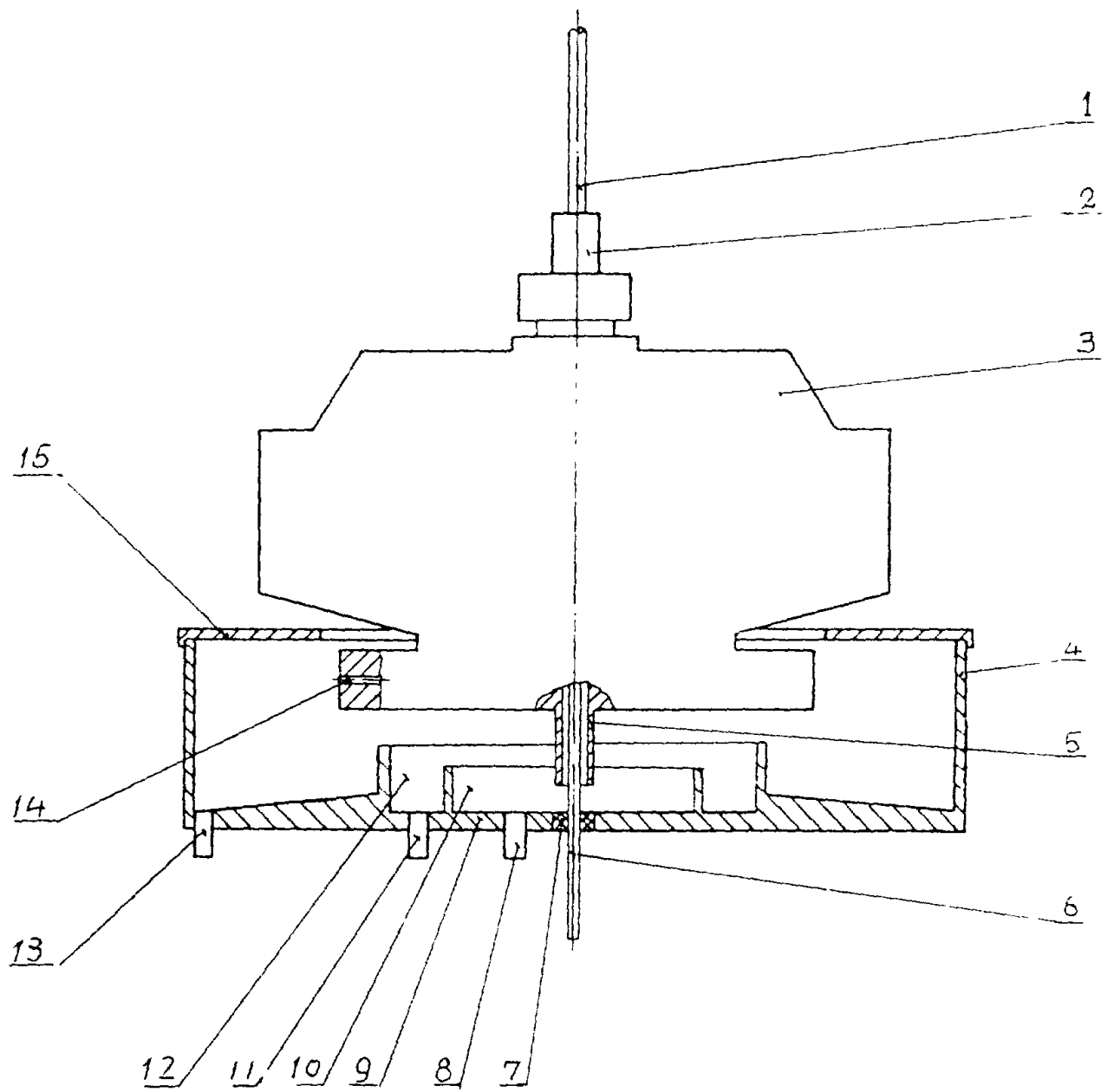


图 3

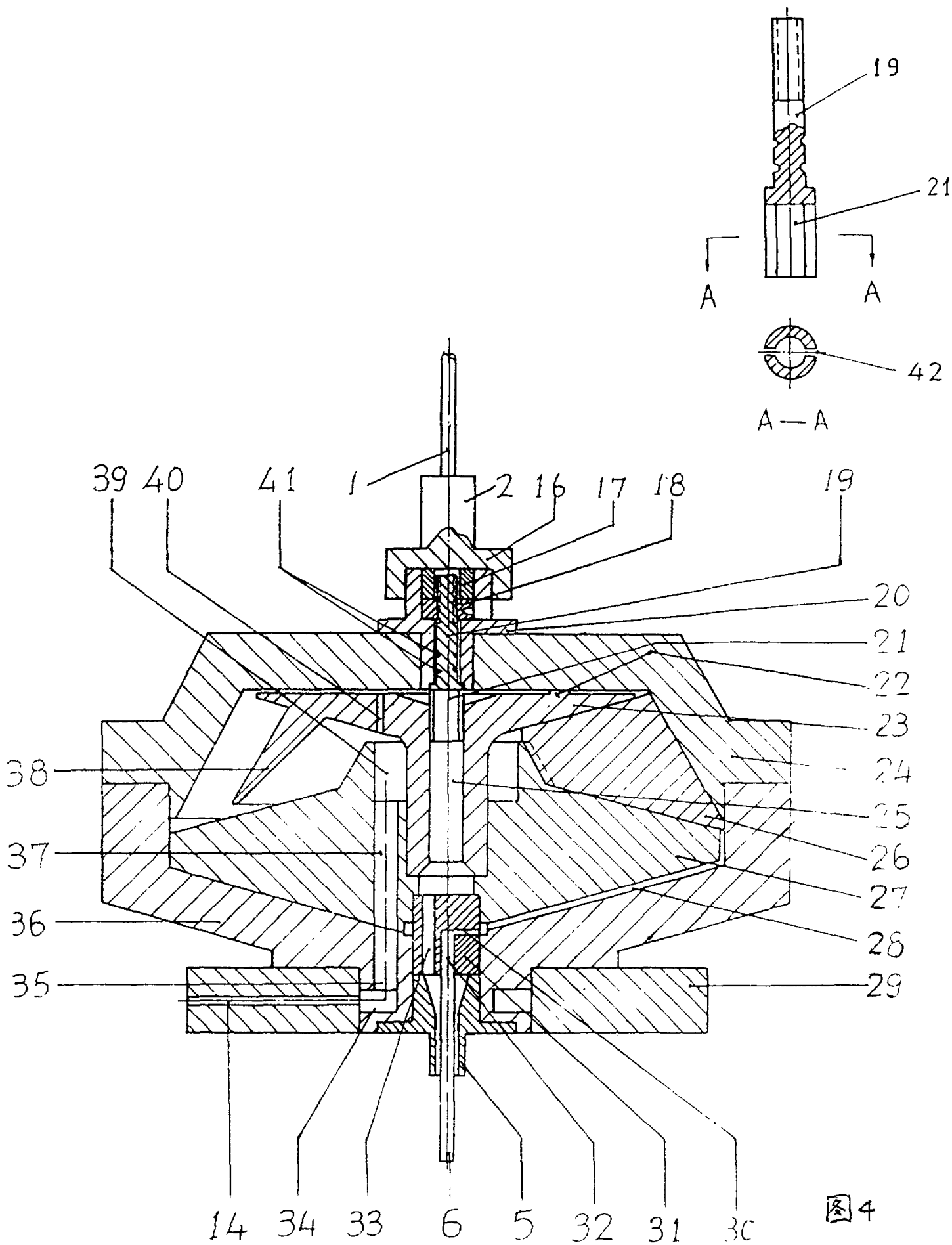


图4

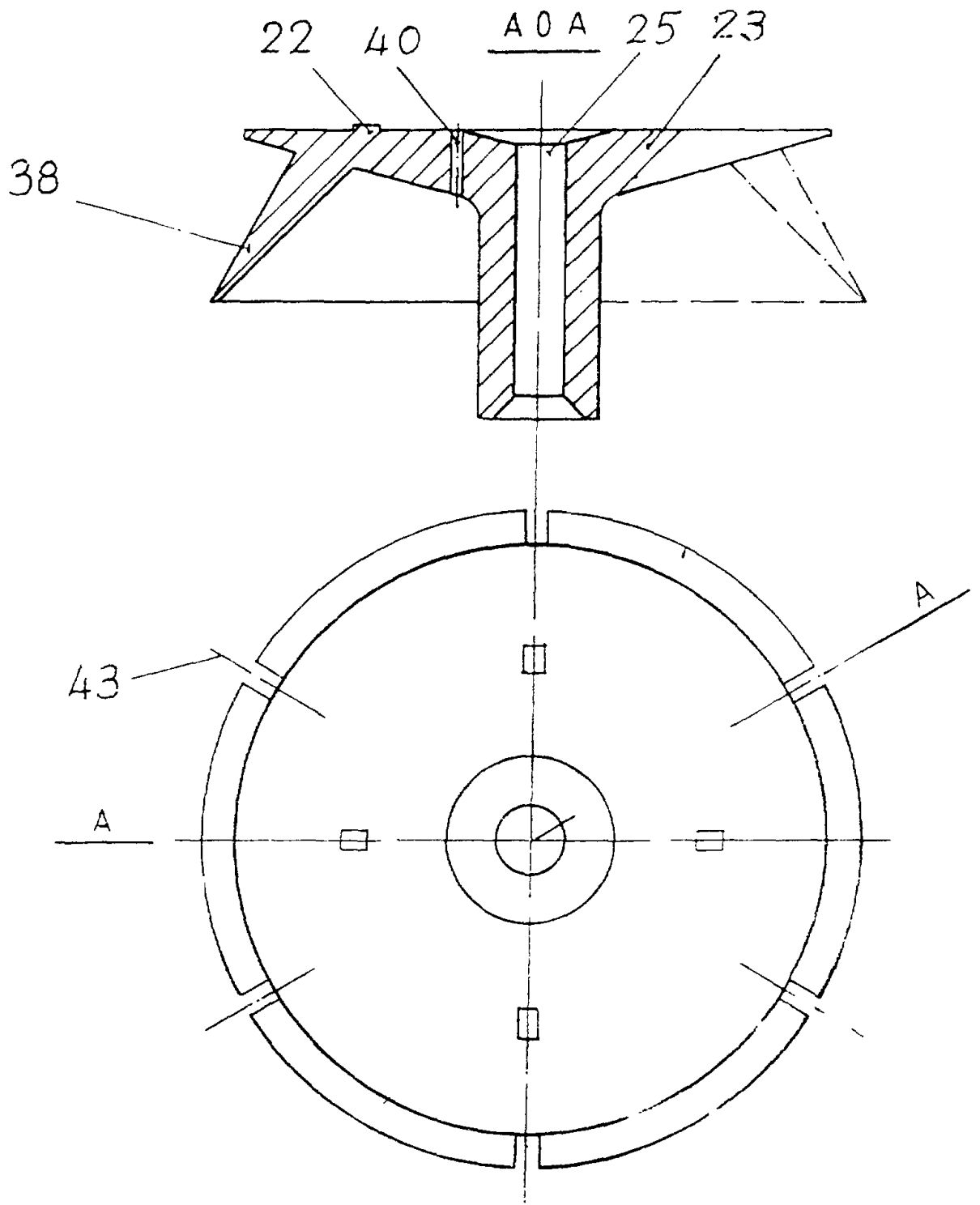


图 5

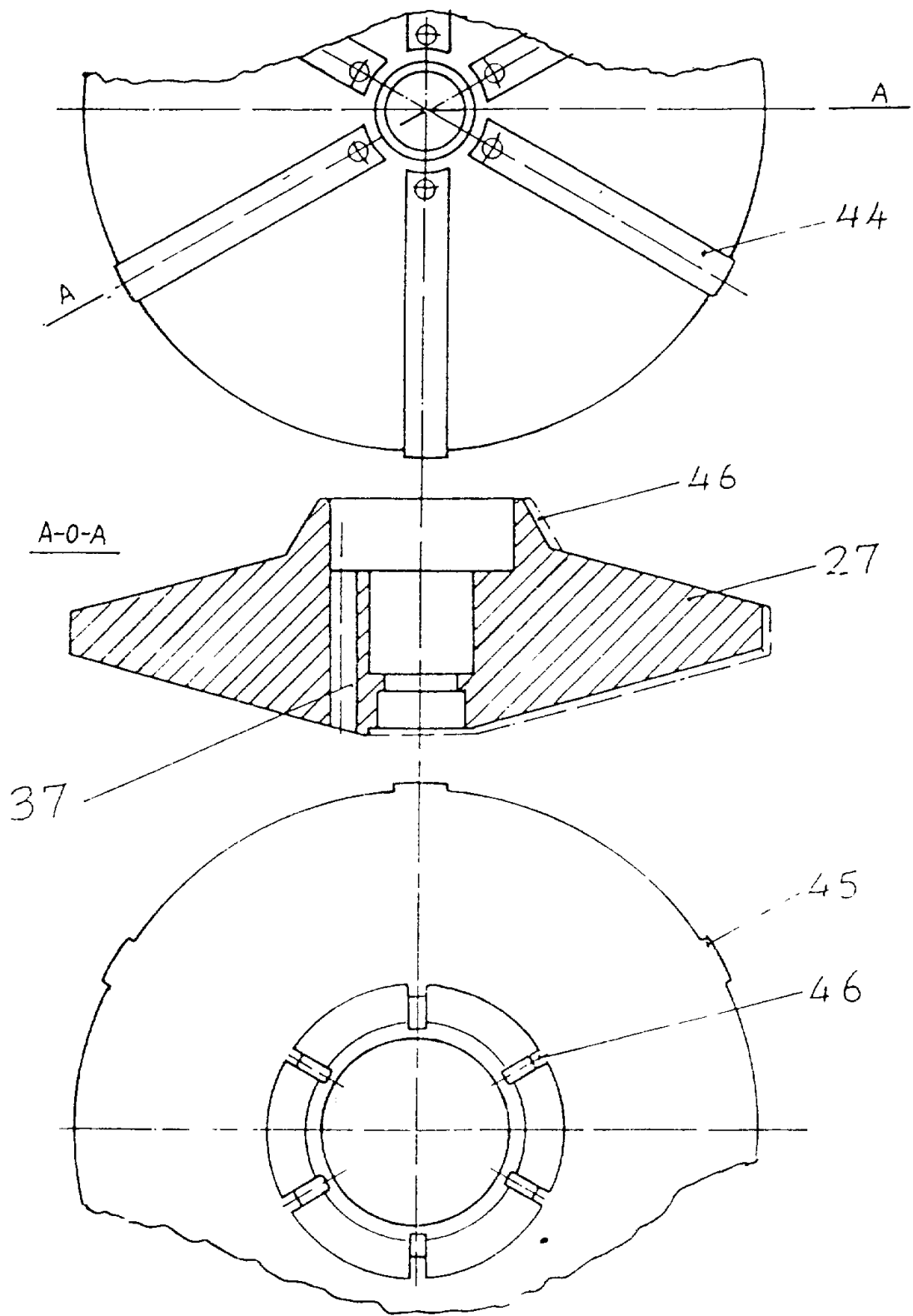
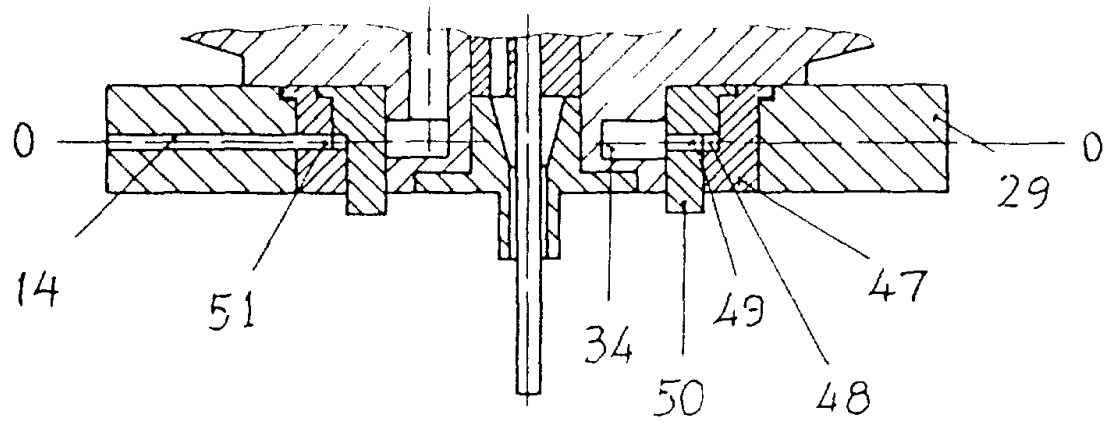
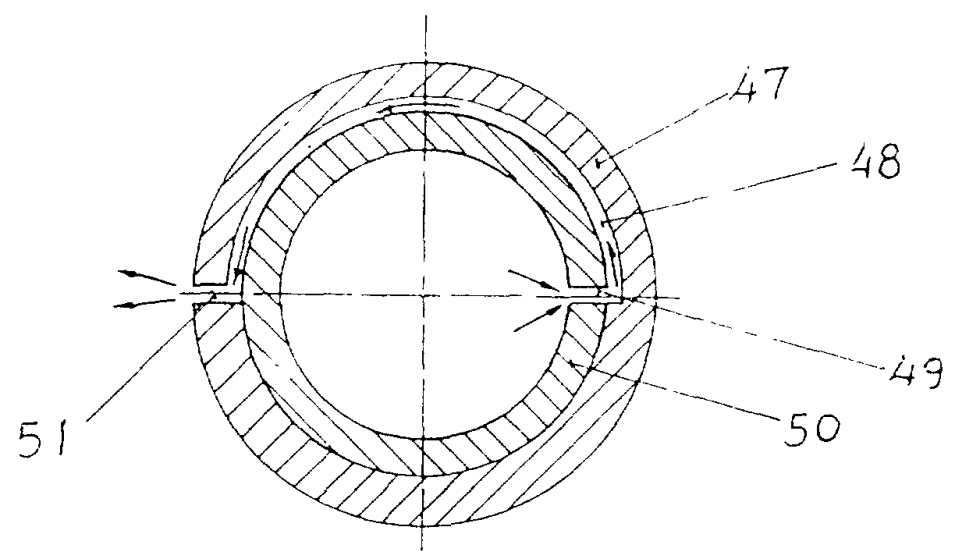


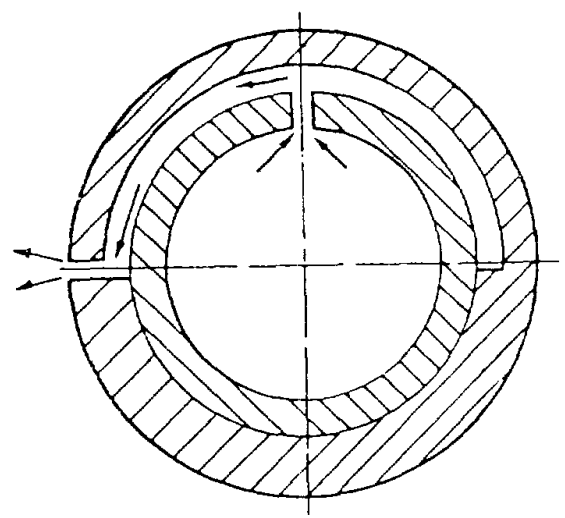
图 6



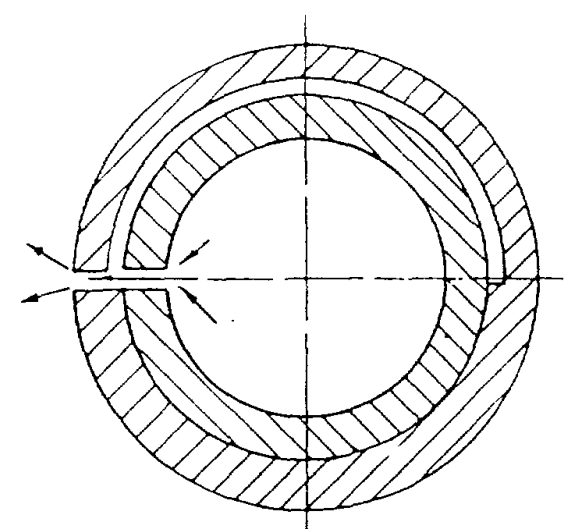
0 — 0



(a)



(b)



(c)

图 7

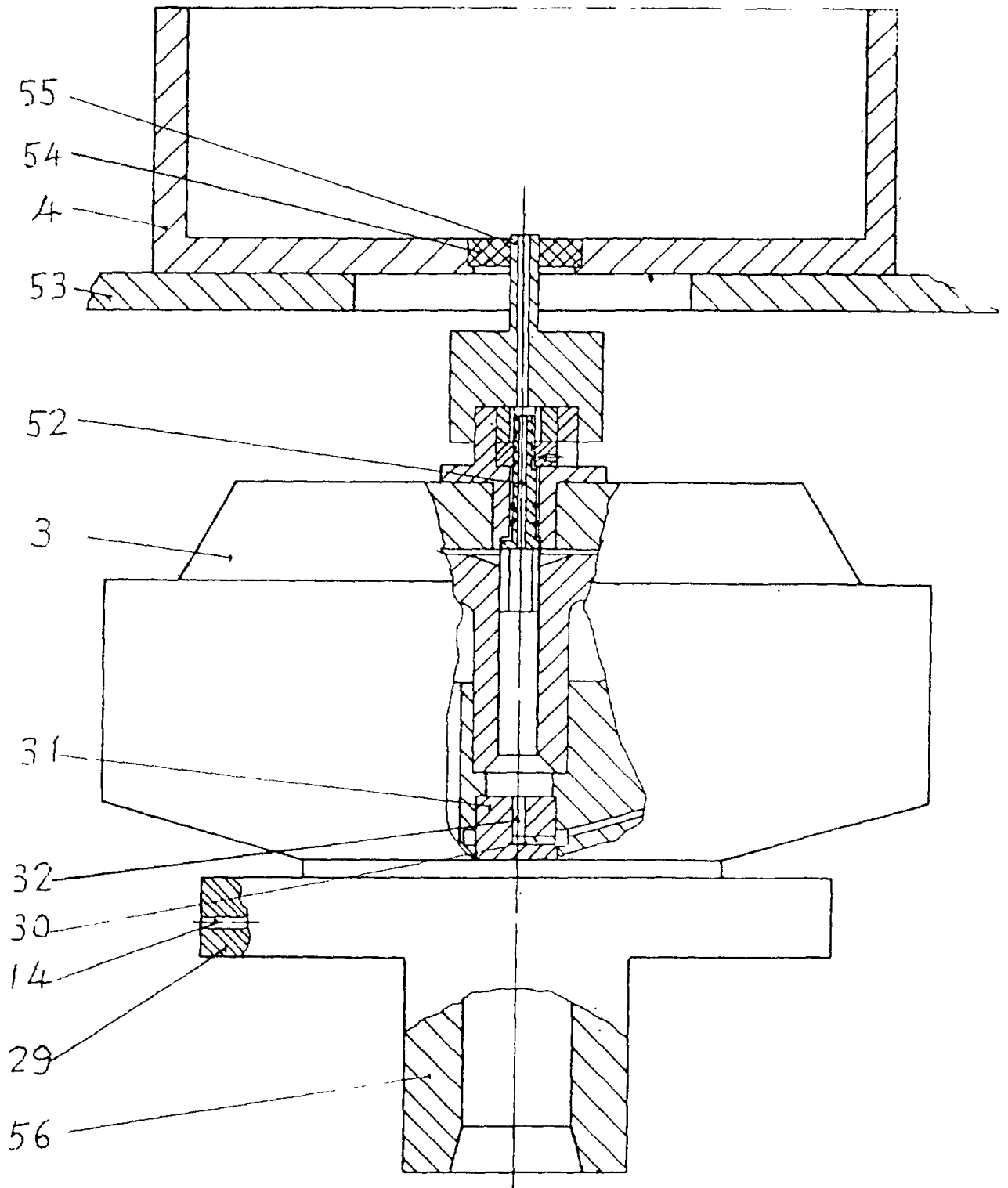


図 8