

(19) 中华人民共和国专利局

(11) 公开号 CN 1061536A



(12) 发明专利申请公开说明书

[21] 申请号 90109239.8

[51] Int.Cl⁵
A61N 5/06

(43) 公开日 1992年6月3日

[22] 申请日 90.11.21
 [71] 申请人 中国科学院生物物理研究所
 地址 100080 北京市中关村中国科学院生物物理研究所
 [72] 发明人 徐业林 江玲 甘大清 蒋汉英

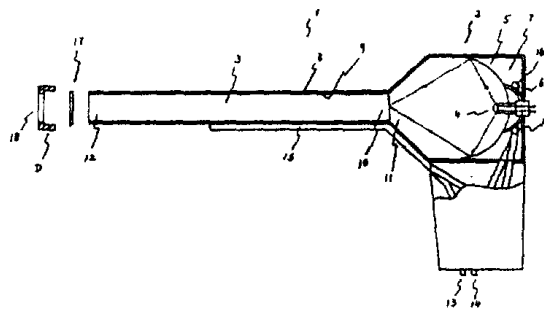
[74] 专利代理机构 北京市科技专利事务所
 代理人 毛唯鸣

说明书页数: 7 附图页数: 4

[54] 发明名称 一种光疗装置

[57] 摘要

一种光疗装置, 具有一个包括光源的发光室, 发光室的光线输出口连接有一个中空光导管, 其特征在于, 所述的装置上还具有一个制冷剂输入口和输出口, 所述的光导管的外壳的外侧面上安装有一个与所述的制冷剂输入口和输出口相连通的制冷回路, 本发明的装置所输出的光斑大小和光线照射方向可以调整, 适用于对口腔、皮肤、阴道、子宫颈等部件的炎症和溃疡或癌症进行治疗, 具有输出光线强度高, 治疗效果好的优点。



<04>

(BJ) 第1456号

权 利 要 求 书

1、一种光疗装置，具有一个包含光源的发光室，一个与所述的发光室的光线输出口相连接的中空光导管，其特征在于，所述的装置上还具有一个制冷剂输入口和制冷剂输出口，所述的光导管的外侧面上安装有一个与所述的制冷剂输入口和输出口相连通的制冷回路。

2、根据权利要求1所述的装置，其特征在于，所述的光导管的光线输出口上密封安装有由透明材料制成的透光窗口。

3、根据权利要求1、2所述的装置，其特征在于，所述的光导管和发光室是两个可以分离部件，两者通过相互之间的配接结构相连接，所述的制冷剂输入口和输出口安装在所述的光导管的光线输入口一侧的外壳上。

4、根据权利要求1所述的装置，其特征在于，所述的光导管的光线输出口上具有配接光输出头的结构；具有一个由一段中空或实心光导管构成的光输出头，其一端具有与所述的光导管相配接的结构，另一端上密封安装有一个由透明材料制成的透光窗口。

5、根据权利要求1、2、4所述的装置，其特征在于，在所述的装置的光线输出端上套装有一个由透明薄膜材料制成的保护套，该保护套为可更换的部件。

6、根据权利要求3所述的装置，其特征在于，在所述的装置的光线输出端上套装有一个由透明薄膜材料制成的保护套，该保护套为可更换的部件。

说 明 书

一种光疗装置

本发明涉及到了光疗装置领域。

本发明人在申请号85105520、申请日为85年7月20日，名称为《口腔等癌症光治疗机》的中国发明专利中曾公开了一种光疗装置。该装置由一个包含有光源的发光室，一个与发光室的光线输出口相连接的中空光导管组成，通过临床实践证明该装置虽具有良好的治疗效果，但该装置受其结构的限制仅适于对暴露的皮肤表面和口腔的浅表部位的疾病进行治疗，而对口腔深部、阴道、子宫颈等部位的疾病进行治疗时，无法接近发病部位，得不到满意的治疗效果。

本发明的目的在于：提供一种可以应用于治疗口腔深部、阴道、子宫颈等部位的疾病的光疗装置。

本发明的装置具有一个包含有光源的发光室，一个与所述的发光室的光线输出口相连接的中空光导管，其特征在于，所述的装置上还具有一个制冷剂输入口和一个制冷剂输出口，所述的光导管的外侧面上安装有一个与所述的制冷剂输入口和输出口相连通的制冷回路。

在本发明所述的装置的光源与电源连通后，所述的装置的光源发光，并将发出的光线照射到光导管的光线输入口，所述的光导管将由其输入口输入的光线传送到其光线输出口输出，照射在发病部位上。

本发明所述的装置的制冷剂输入口可以与一个制冷设备的制冷剂输出口相连接，由制冷设备输出的制冷剂，如自来水、冷却液、蒸流水、冷气等，可以流经所述的制冷回路，并由制冷剂输出口排出，为所述的光导管降温，以便在应用本发明装置治疗疾病时，光导管的光

线输出口可以更加接近发病部位，并提高光导管的使用寿命。

本发明的装置的光导管的光线输出口上可以密封安装有一个由透明材料制成的透光窗口，所述的透明材料可以由透明石英薄片、聚四氟乙烯、涤纶薄膜构成，在本发明的装置的光导管的光线输出口上安装透光窗口后，不仅可以防止光导管的管口被污染，而且利于延长光导管的使用寿命。

本发明的装置的光导管和发光室可以是两个可以分离的部件，两者通过相互之间的配接结构相连接，所述的制冷剂输入口和输出口安装在所述的光导管的光线输入口一侧的外壳上。

本发明的装置的光导管的光线输出口上也可以具有配接光输出头的结构，所述的光输出头由一段中空或实心光导管构成，其一端具有与光导管相配接的结构，另一端口上密封安装有一个由透明材料制成的透光窗口，所述的透明材料亦可以由透明石英薄片、聚四氟乙烯、涤纶薄膜构成，由发光室输出的光线经所述的光导管和光输出头，从透光窗口输出。

本发明的装置还可以具有一个由透明薄膜材料制成的保护套，该保护套可以由所述的装置的光线输出端套装在光输出头或光导管的外侧面上，并为可以更换的部件。

图1所示为本发明所列举的实施例的说明图。

图2所示为本发明所列举的又一实施例的说明图。

图3所示为光导管(21)的A-A'截面说明图。

图4所示为锥型中空光导管的说明图。

图5所示为具有弯曲结构的中空光导管的说明图。

图6所示为锥型光输出头的说明图。

图7所示为具有弯曲结构的光输出头的说明图。

图8所示为保护套的说明图。

在图1所示的实施例中，本发明的装置(1)具有一个发光室(2)、一个中空光导管(3)，所述的发光室(2)内安装有由灯(4)、反光镜(5)、反光镜支撑架(6)构成的光源(7)，所述的光导管(3)由外壳(8)、外壳(8)内侧面上的反射层(9)构成。光导管(3)的光线输入端(10)与发光室(2)的光线输出端(11)固定连接，光导管(3)具有一个光线输出端(12)。所述的反射层(9)可以是由安装在光导管(3)的外壳(8)内壁面上的云母薄片构成，云母薄片表面镀有金属反光膜，也可以是由安装在光导管(3)的外壳(8)内壁面上的具有金属反光层的涤纶膜，聚四氟乙稀膜构成，也可以是由通过电镀或粘贴方式形成的金属反光层来构成，本发明所述的灯(4)可以由卤钨灯、放电灯、或其它白炽灯构成，所述的灯(4)、反光镜(5)、反光镜支架(6)也可以由具有反光膜的射灯来构成，所述的装置的外壳(8)由金属材料构成，

本发明的装置(1)上还具有一个制冷剂输入口(13)和一个制冷剂输出口(14)，光导管(3)的外侧面上安装有一个与制冷剂输入口(13)和输出口(14)相连通的制冷回路(15)。

当所述的装置(1)的灯(4)与电源接通时，所述的灯(4)发光，灯(4)发出的光线在反光镜(5)的反射作用下照射到所述的光导管(3)的光线输入口(10)，光导管(3)在其反射层(9)的作用下将由输入口(10)输入的光线传送到其输出口(12)输出。

所述的装置(1)上的制冷剂输入口(13)可以与一个制冷设备的制冷剂输出口相连接，由制冷设备输出的制冷剂，如自来水、蒸流水或其它冷却液或冷却气，可以由输入口(13)流经制冷回路(15)，再由输出口(14)排出。所述的制冷剂流过所述的回路(15)时，可以为光导管(3)降温，一方面降低了光导管(3)的温度，使光导管(3)可以与被治疗者的

身体或皮肤相接触，以利于治疗特殊部位的疾病，另一方面提高了光导管(3)的反射层(9)的使用寿命。

在本实施例中，所述的装置(1)的反光镜支架(6)由金属材料制成，所述的支架(6)上也可以安装有一个制冷回路(16)，该制冷回路(16)亦与所述的制冷剂输入口(13)、输出口(14)相连通，其连接方式可以由制冷回路(15)与制冷回路(16)首尾相接，串联连接在输入口(13)和输出口(14)之间的串联方式，也可以是由制冷回路(15)与制冷回路(16)并联连接在输入口(13)和输出口(14)之间的并联方式。

在本实施例中，所述的装置(1)的光导管(3)的光线输出口(12)上可以密封安装有一个由透明材料制成的透光窗口(17)，具有一个有中心孔(18)的卡套(D)，卡套(D)可将透光窗口(17)安装在所述的光导管(3)的输出口(12)上，由光导管(3)的输出口(12)输出的光线经透光窗口(17)、卡套(D)上的孔(18)输出。

所述的卡套(D)与所述的光导管(3)的输出口(12)可以采用插装方式连接，也可以采用螺扣连接方式，所述的透光窗口(17)由涤纶薄膜、聚四氟乙稀薄膜构成。

在本实施例中，所述的卡套(D)和透光窗口(17)之间可以增加一个具有弹性的垫圈，在所述的透光窗口(17)和光导管(3)的输出口(12)之间也可以增加一个具弹性的垫圈，以便提高所安装的透光窗口(17)与光导管(3)的光输出口(12)的密封性能，在此时，所述透光窗口(17)也可以由透明石英薄片来构成。

在图2所示的实施例中，例举了一种光疗装置(19)，装置(19)具有一个发光室(20)、一个中空光导管(21)，所述的发光室(20)内安装有由灯(22)、反光镜(23)构成的光源(24)，所述的光导管

(21)由外壳(25)、外壳(25)内側面上的反射层(26)构成,外壳(25)的外側面上安装有制冷回路(27),参考图3,制冷回路(27)由相互连通的多个管道(28)构成,在光导管(21)的光线输入口(29)一侧的外壳上安装有一个制冷剂输入口(30)和输出口(31),输入口(30)和输出口(31)与所述的制冷回路(27)相连通,当制冷剂由输入口(31)流入制冷回路(27)后可以流经各个管道(28),并由输出口(31)流出,以便为光导管(21)降温,所述的光导管(21)的光线输入口(29)与所述的发光室(20)的光线输出口(32)通过相互之间的连接结构(A、B')来连接,如螺扣结构。

在本实施例中,光源(24)也可以是由具有反光膜的射灯来构成,发光室(20)的内壁面(33)上也可以具有反光层,该反光层可以由电镀方式构成,也可以由粘贴镀有金属反光膜的云母薄片而成。

所述的光导管(21)的光线输出口(34)上也可以具有配接光输出头(35)的结构,光输出头(35)可由一段中空光导管构成,其端口(36)具有与光导管(21)的光线输出口(34)相配接的结构,另一端口(37)上可以密封安装有一个由透明材料制成的透光窗口(38),光输出头(35)具有外壳(39)和安装在外壳(39)内側壁面上的反光层(40),所述的光输出头(35)与光导管(21)的光线输出口(34)可以采用螺扣连接方式相连接,所述的透光窗口(38)可以由透明的聚四氟乙稀薄膜、石英薄片等材料制成,由卡套(41)插装或通过螺扣结构安装在光输出头(35)的端口(37)上。

在本实施例中,在输出头(35)的外壳(39)内也可插入由石英构成的光导管,从而构成一个实心的光输出头。

在本实施例中,所述的光导管(21)的光线输出口(34)上也可以直接配接有前面一个实施例中所述的透光窗口(17)和卡套(D)。

在图4所列举的实施例中，例举了一种锥型中空光导管(42)，该光导管(42)的光线输入口(43)的尺寸大于其光线输出口(44)的尺寸。该光导管(42)可以应用于前面实施例所述的光疗装置(1、19)中。

在图5所列举的实施例中，例举了一种弯曲型中空光导管(45)，该光导管(45)的中间有弯曲的结构(46)，光线由光导管(45)的输入口(47)输入后，在弯曲的结构(46)的作用下，由光导管(45)的输出口(48)输出，所述的弯曲结构(46)的弯曲程度不同，可以使光线输出方向不同。该光导管(45)也可以应用于前面实施例所述的光疗装置(1、19)中。

在图6所列举的实施例中，例举了一种光输出头(49)，光输出头(49)由一段锥型中空或实心光导管(50)构成，其光线入口(51)的尺寸大于其光线出口(52)的尺寸，其光线输出口(52)上配接有由透明材料制成的透光窗口(53)，该光输出头(49)可以应用于前面实施例所述的光疗装置(1、19)中，安装在其光导管(3、21)的光线输出口(12、34)上。

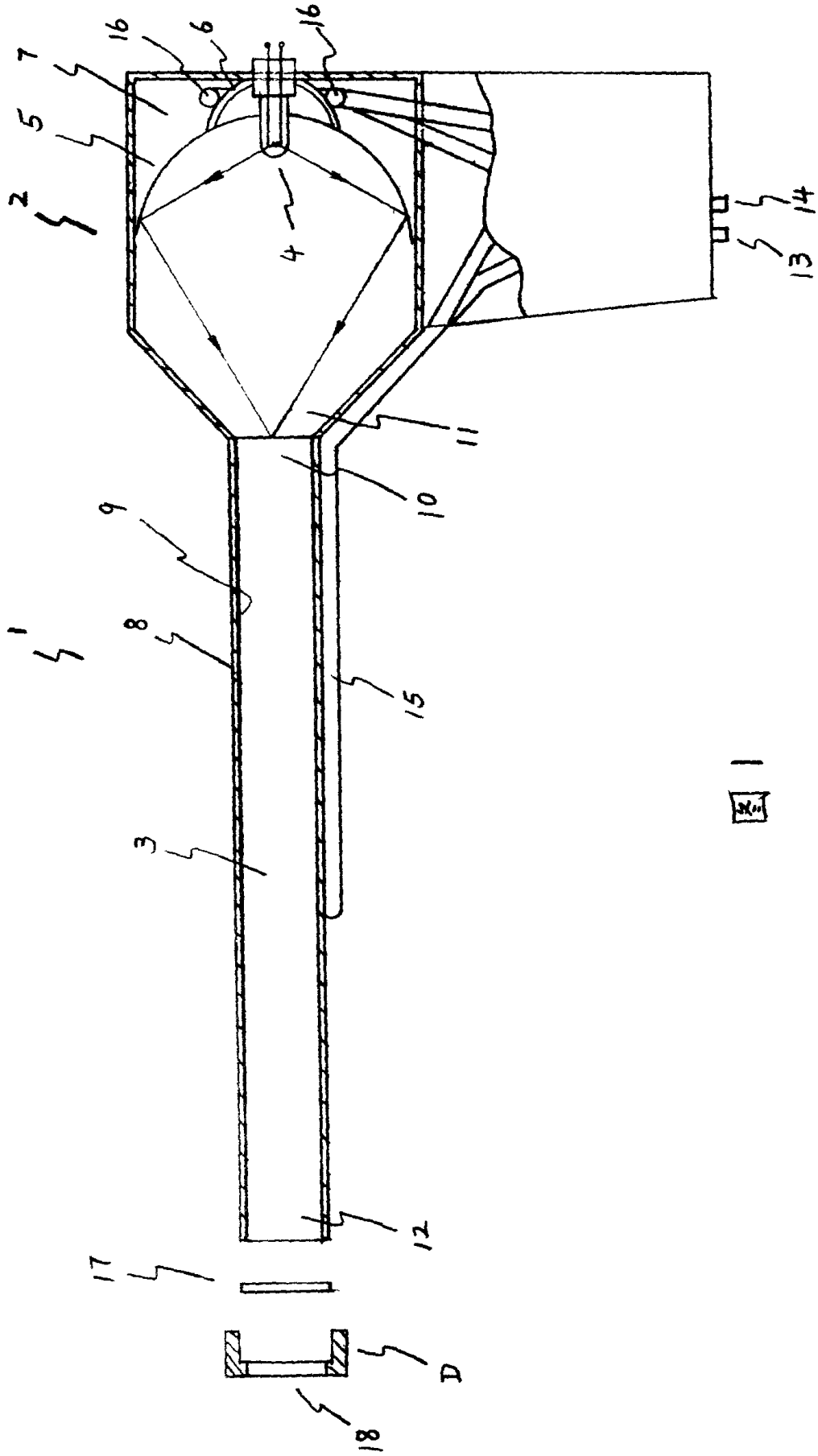
在图7所列举的实施例中，例举了一种光输出头(54)，光输出头(54)由一段实心或中空光导管(55)构成，光导管(55)具有弯曲的结构(56)，其光线输出口(57)上配接有由透明材料制成的透光窗口(58)，该光输出头(54)可以应用于前面实施例所述的光疗装置(1、19)中，安装在其光导管(3、21)的光线输出口(12、34)上。

在图8所示的实施例中，还例举了一种保护套(59)，保护套(59)由透光薄膜材料制成，如透明聚四氟乙烯，涤纶薄膜材料，该保护套(59)具有中空结构(60)，可由本发明的装置的光线输出端(61)套

装在光输出头或光导管的外侧面上，并为可以更换的部件，其端口（62）可以具有加强弹性的结构，以利于套装，可以用于防止应用本发明的装置对病人进行治疗时，病体对装置的污染及病菌的传插和交叉感染。

本发明的装置所输出的光斑大小和光线照射方向可以通过采用不同的光导管或光输出头来调整，适用于对口腔、皮肤、阴道、子宫颈等部位的炎症和溃疡或癌症进行治疗，具有输出光线强度高，治疗效果好的优点。

说明书附图



1

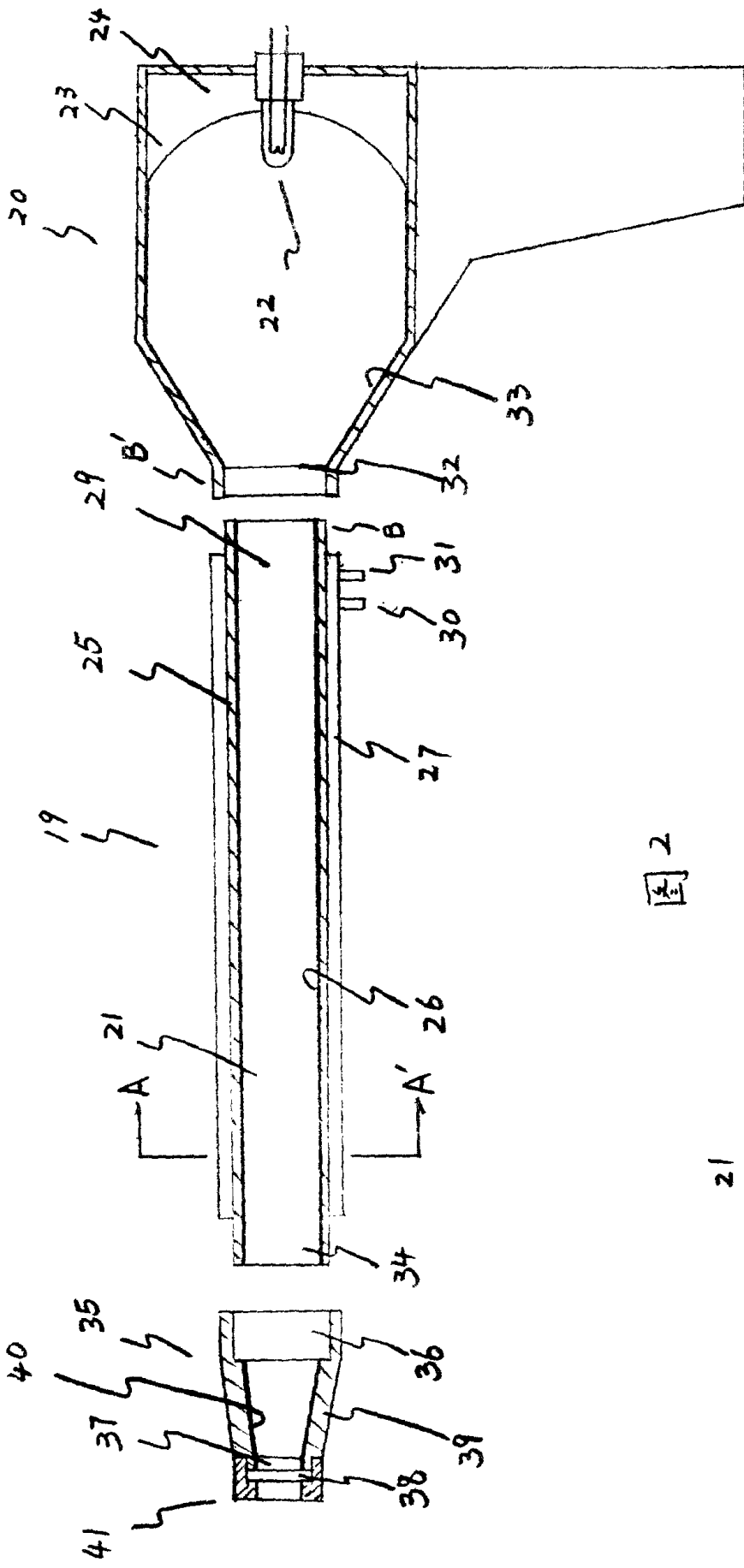


图 2

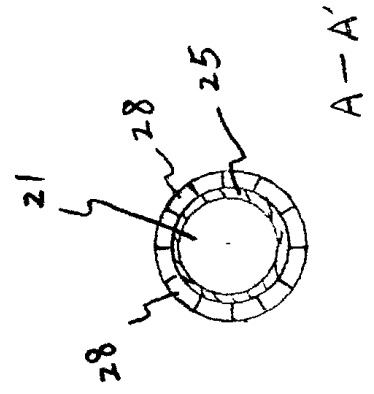


图 3

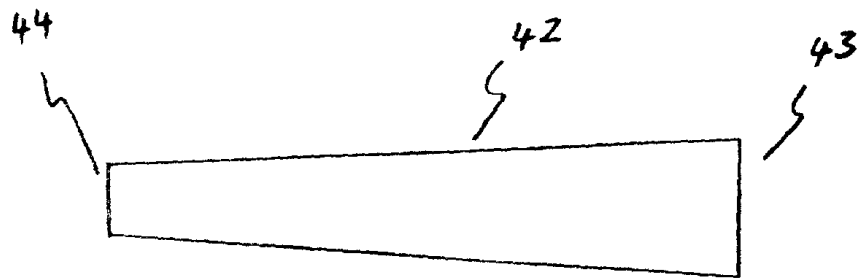


图 4

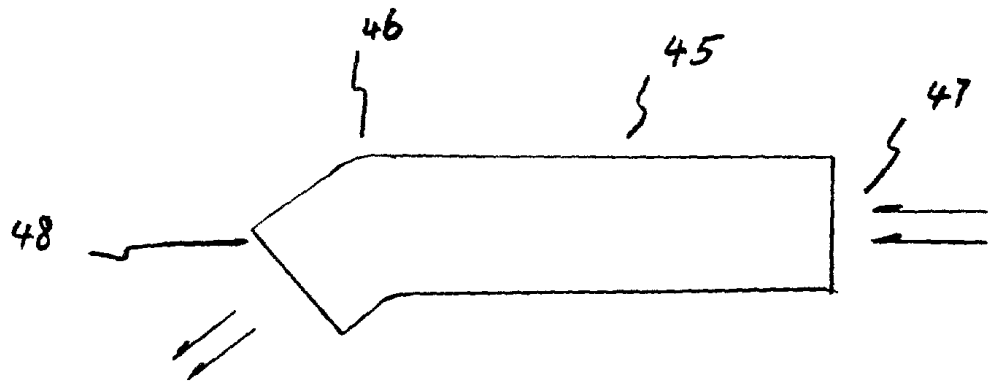


图 5

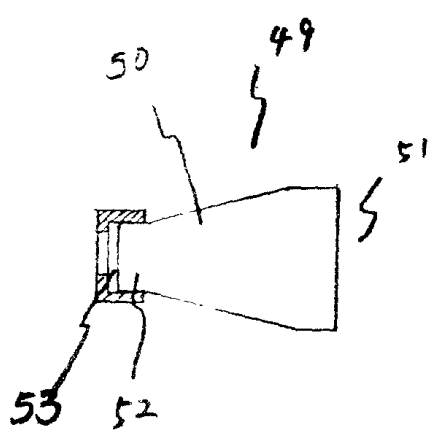


图 6

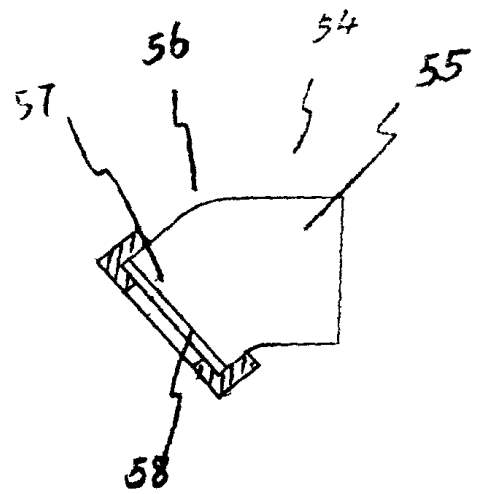
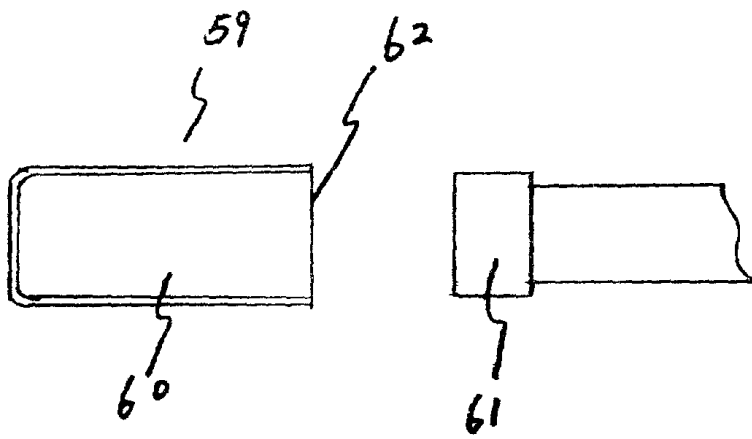


图 7



8