

〔19〕中华人民共和国专利局

〔11〕公开号 CN 1061537A



〔12〕发明专利申请公开说明书

〔21〕 申请号 90109240.1

〔51〕 Int.Cl⁵

A61N 5/06

〔43〕 公开日 1992年6月3日

〔22〕申请日 90.11.21
 〔71〕申请人 中国科学院生物物理研究所
 地址 100080 北京市中关村中国科学院生物物理研究所
 〔72〕发明人 徐业林 蒋汉英 甘大清 江 玲

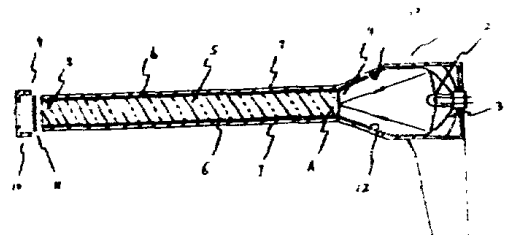
〔74〕专利代理机构 北京市科技专利事务所
 代理人 毛唯鸣

说明书页数: 5 附图页数: 4

〔54〕发明名称 一种光疗装置

〔57〕摘要

一种光疗装置,具有一个包括光源的发光室,发光室的光线输出口连接有一个石英光导管,该光导管的外侧面上具有外壳,光线输出口上具有一个光线输出窗口,其特征在于,所述的光源所发出的光线直接照射在石英光导管的光线输入口上,石英光导管的外侧面上还具有反光层,光导管外侧的外壳之外还安装有制冷剂流通回路,可以输出波长范围较宽的光线,不仅可以用来止血,而且可以用于治疗口腔、皮肤、阴道、子宫颈等部位的炎症和溃疡或癌症。具有输出光线强度高,治疗疾病效果好的优点。



<04>

权 利 要 求 书

1、一种光疗装置，具有一个发光室，发光室内安装有一个光源，发光室具有一个光线输出口，该光线输出口与一个光导管的光线输入口相连接，光导管由石英光导管构成，石英光导管的外侧面上具有外壳，石英光导管的光输出口上具有一个光线输出窗口，其特征在于，所述的光源所发出的光线直接照射在石英光导管的光线输入口上，石英光导管的外侧面上还具有反光层，反光层位于所述的石英光导管的外侧面和所述的外壳之间。

2、根据权利要求1所述的装置，其特征在于，所述的发光室的内侧壁面上具有反光层。

3、根据权利要求1、2所述的装置，其特征在于，所述的装置上还具有一个制冷剂输入口和输出口，所述的光导管的外壳的外侧面上安装有与所述的制冷剂输入口和输出口相连通的制冷回路。

4、根据权利要求1、2所述的装置，其特征在于，所述的光导管和发光室为两个可以分离部件，两者通过相互之间的配接结构相连接。

5、根据权利要求3，所述的装置，其特征在于，所述的光导管和发光室为两个可以分离的部件，两者通过相互之间的配接结构相连接，所述的制冷剂输入口和输出口安装在所述的光导管的光线输入口一侧的外壳上。

6、根据权利要求1、2、5所述的装置，其特征在于，还具有由透光薄膜材料制成的保护套(22)，保护套(22)具有中空结构(23)，由所述的光导管(5)的光线输入端(D)侧套装在光导管(5)的外壳(E)的外侧上，并为可以更换的部件。

7、根据权利要求3所述的装置，其特征在于，还具有由透光材料制成的保护套(22)，保护套(22)具有中空结构(23)，由所述的光导管(5)的光线输入端(D)侧套装在光导管(5)的外壳(E)的外侧上，并为可以更换的部件。

8、根据权利要求4所述的装置，其特征在于，还具有由透光材料制成的保护套(22)、保护套(22)、具有中空结构(23)，由所述的光导管(5)的光线输入端(D)侧套装在光导管(5)的外壳(E)的外侧上，并为可以更换的部件。

说 明 书

一种光疗装置

本发明涉及到了光疗装置领域。

本发明所选用的现有技术为美国专利，专利号4,233,493，申请日1977年12月9日，名称《Apparatus for applying intense light radiation to a limited area》，该装置具有一个发光室，发光室内安装有一个光源，发光室的光线输出口上配接有一个石英光导管，光导管的外侧具有金属外壳，光导管的光线输出口上具有一个光线输出窗口，该装置的光导管的光线输入口上安装有只充许红外光或紫外光通过的滤光镜或滤光膜，该发光室的内侧面上也安装有黑色或其它颜色的物质，以便吸收兰绿波段的光线，该装置可以将光源发出的光线中的红外光或紫外光经过光导管输出到人体的被治疗部位，该装置主要应用于止血。

随着近代医学的发展，人们发现利用白炽灯等光源产生的波长范围很宽的光线对治疗口腔、皮肤、阴腔、子宫颈等部位的炎症和溃疡，有很好的疗效，对治疗这些部位发生的癌症亦有很好的疗效。

但是，所述的现有技术所描述的装置无法满足这一治疗要求，主要原因在于其只能输出红外和紫外光。无法达到理想的治疗效果。

本发明的目的在于，针对现有技术的不足之外，提供一种可以输出更宽的波长范围的光线的光疗装置，以便用于治疗口腔、皮肤、阴道、子宫颈等部位的炎症和溃疡，或癌症。

本发明的装置具有一个发光室，发光室内安装有一个光源，发光室具有一个光线输出口，该光线输出口与一个光导管的光线输入口相连接，所述的光导管由石英光导管构成，石英光导管的外侧面上具有外

壳，石英光导管的光输出口上具有一个光线输出窗口，由所述的光源发出的光线经过光导管的输入口输入光导管，并由光导管的光线输出口及光线输出窗口输出，照射被治疗部位，该装置可以用来治疗口腔、皮肤、阴道、子宫颈等部位的炎症和溃疡或癌症，其特征在于，所述的光源所发出的光线直接照射在石英光导管的光线输入口上，石英光导管的外侧面上还具有反光层，反光层位于所述的石英光导管的外侧面和所述的外壳之间。

本发明所述的装置的发光室的内侧壁面上也可以具有反光层。

本发明所述的装置上还可以具有一个制冷剂输入口和输出口，所述的外壳的外侧面上还可以安装有与所述的制冷剂输入口和输出口相连通的制冷回路，当制冷剂经所述的制冷剂输入口流入制冷回路，并由所述的制冷剂输出口流出，可以为光导管外侧面上的外壳降温。

本发明的装置可以输出波长范围比较现有技术为宽的光线，不仅可以用来止血，而且可以用于治疗口腔，皮肤、阴道、子宫颈等部位的炎症和溃疡或癌症。

本发明的装置可以更充分的利用光源所发出的光线，输出的光线强度高，治疗疾病的效果好。

在图1所述的实施例中，本发明的装置具有一个发光室(1) 发光室(1)内安装有一个由灯(2)、反光镜(3)构成的光源；所述的灯(2)由普通白炽灯构成，也可以由卤钨灯构成，所述的灯(2)和反光镜(3)也可以用一个具有反光膜的射灯来构成，发光室(1)具有一个光线输出口(4)，光线输出口(4)与一个石英光导管(5)的光线输入口(A)连接，石英光导管(5)的外侧面上具有一层反光膜(6)，反光膜(6)的外侧面上具有外壳(7)，所述的外壳(7)可以是由金属

或聚四氟乙稀材料制成，所述的反光膜(6)可以由金属反光涂层构成，也可以由具有金属反光涂层的云母薄片粘接在光导管(5)的外侧面上而成，也可以由电镀在外壳(7)的内侧壁面上的反光层构成，在石英光导管(5)的光输出口(8)上具有一个光线输出窗口(9)，窗口(9)由卡套(10)和透光膜(11)构成，透光膜(11)由卡套(10)卡装在光输出口(8)上，透光膜(11)由透明的材料制成，如聚四氟乙稀。

当本发明装置的灯(2)与电源接通，灯(2)发出的光线可以在反光镜(3)的反射作用下照射在光导管(5)的输入口(A)上，由输入口(A)输入的光线在反射膜(6)的作用下经光导管(5)由光输出口(8)及光线输出窗口(9)的透光膜(11)输出。

由于本发明的装置的光导管(5)的外侧面上具有反光膜(6)，可以使灯(2)输出的波长很宽的光线输入光导管(5)，并由其输出口(8)输出，导光率高，产热小。

所述的发光室(1)的内壁面(12)上也可以安装有反光层，如由金属反光涂层构成，或由具有金属反光涂层的云母薄片粘接构成，或由电镀方式来构成反光层。

所述的发光室(1)和光导管(5)可以是能够分离的两个部件，两者通过相互之间的配接结构相连接，参考图2，光导管(5)的输入口(A)一侧的外壳(7)与发光室(1)的光输出口(4)有相互配接的结构，如插接或螺扣连接结构，所述的光导管(5)可以为维型结构(B)，光线输出口(8)的尺寸可以小于光线输入口(A)的尺寸。

所述的光导管(5)也可以是弯曲型光导管，参考图3，光导管(5)上具有弯曲结构(C)。当光线由输入口(A)输入光导管(5)后，在弯曲结构(C)的作用下，由输出口(8)输出，选用具有不同弯曲

程度的弯曲结构(C)，可以使光导管(5)的光线输出方向不同。

在图4所示的实施例中，所述的光导管(5)与发光室(1)相互固定连接，所述的装置的发光室(1)一侧安装有一个手柄(13)，手柄(13)上安装有一个制冷剂输入口(14)、制冷剂输出口(15)，在光导管(5)的外壳(7)上安装有一个制冷回路(16)，制冷回路(16)可以由管材制成，安装在外壳(7)的外侧面上，制冷回路(16)与输入口(14)和输出口(15)通过导管(17)相连通，导管(17)设置在手柄(13)内，所述的制冷剂输入口(14)可以和制冷设备的输出端相连接，由制冷设备输出的制冷液体或气体可以由输入口(14)流经制冷回路(16)，并由输出口(15)排出，为光导管(5)的外壳(7)降温。

在图5所示的实施例中，所述的光导管(5)与发光室(1)的输出口(4)是通过连接结构(K, K')来相互连接，如螺扣结构，光导管(5)的外壳(7)的外侧面上安装有制冷回路(18)，制冷回路(18)由相互连通的多个管道(19)构成，参考图6，具有一个制冷剂输入口(20)和一个输出口(21)，安装在光导管(5)的光线输入口(A)一侧的外壳上，输入口(20)和输出口(21)与制冷回路(18)相连通，当制冷剂由输入口(20)流入制冷回路(18)后可以流经各个管道(19)，并从输出口(21)流出，以便为光导管(5)降温。

在本实施中，当导管(5)可以采用具有维型结构和弯曲结构的光导管。

在图7所示的实施例中，还例举了一种保护套(22)，保护套(22)由透光薄膜材料制成，如透明的聚四氟乙稀或涤纶薄膜材料，具有中空结构(23)，该保护套(22)可以由上述的光导管(5)的光线输出端(D)侧套装在光导管(5)的外壳(E)的外侧，该保护套(22)为可更

换部件，其端口(24)可以具有加强弹性的结构，以利于套装。该保护套(22)用于防止应用本发明的装置对病人进行治疗时，病体对装置的污染及病菌的传播和交叉感染。

图1所示为本发明所列举的实施例的说明图。

图2所示为本发明所列举的又一实施例的说明图。

图3所示为具有弯曲结构的光导管的说明图。

图4所示为本发明所列举的又一实施例的说明图。

图5所示为本发明所列举的又一实施例的说明图。

图6所示为光导管(5)的A-A'截面说明图。

图7所示为保护套的说明图。

说明书附图

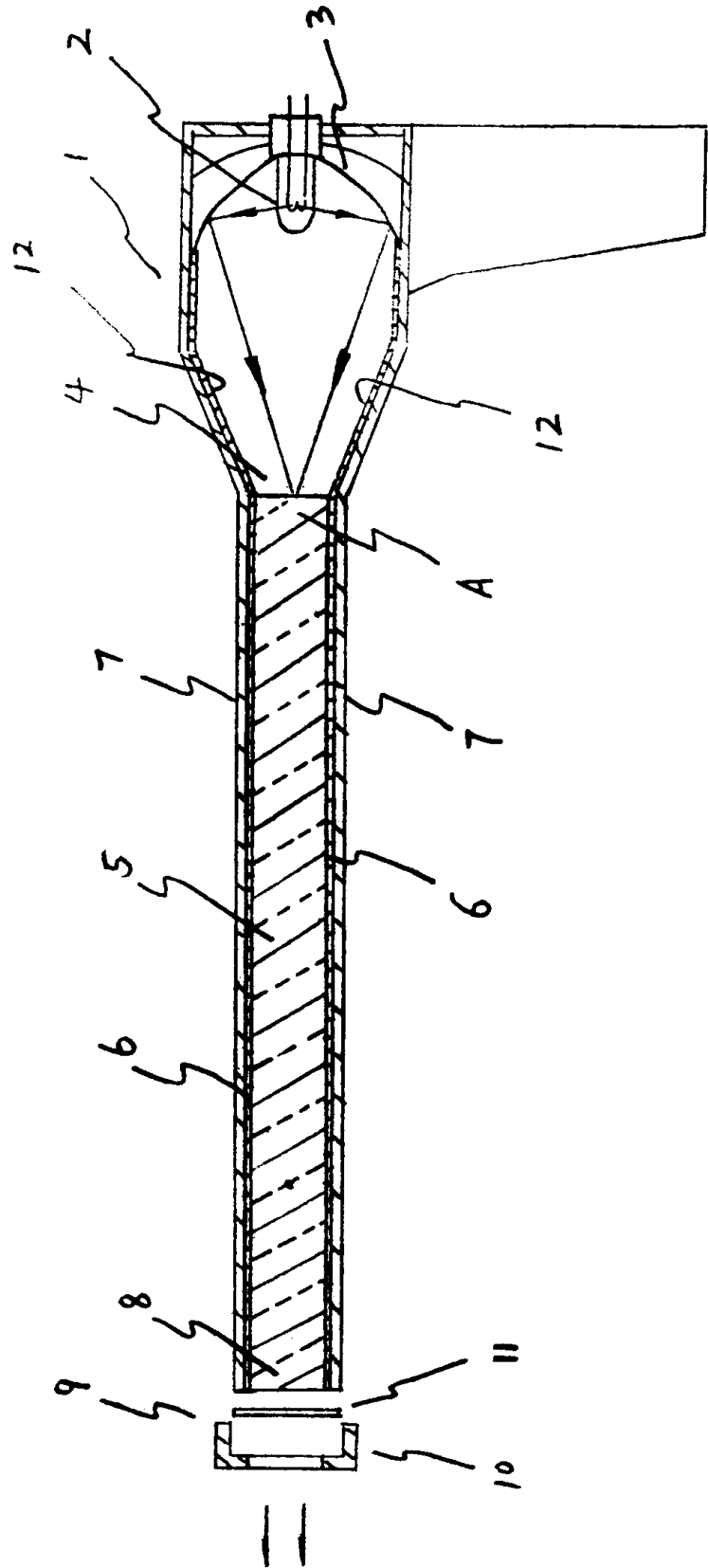


图 1

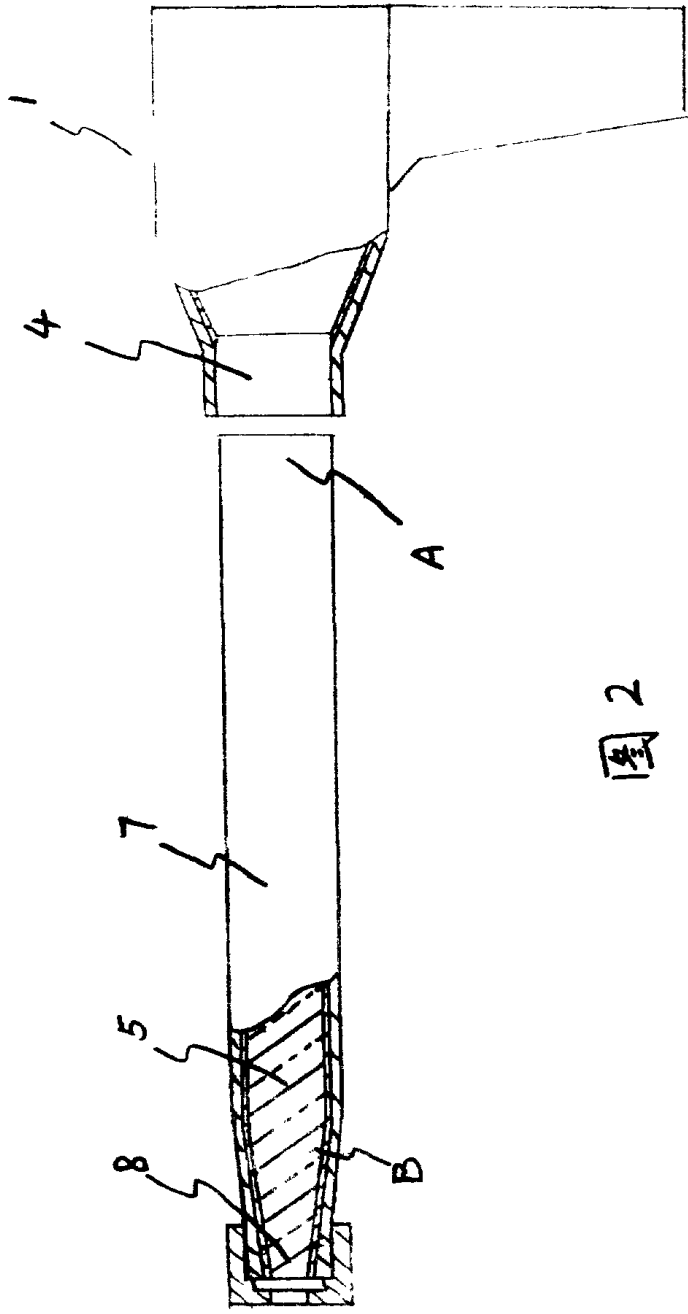


图 2

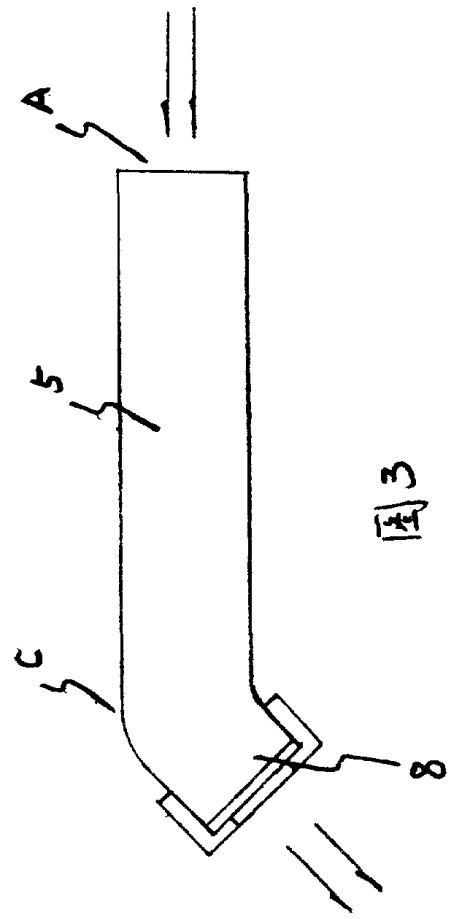


图 3

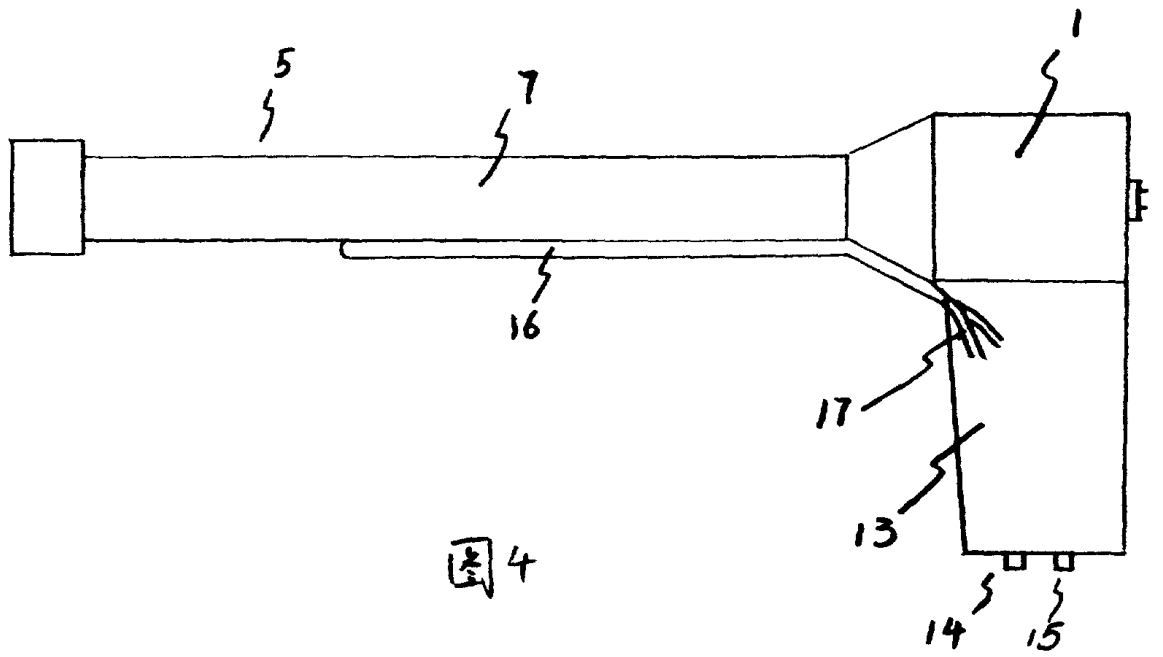


图4

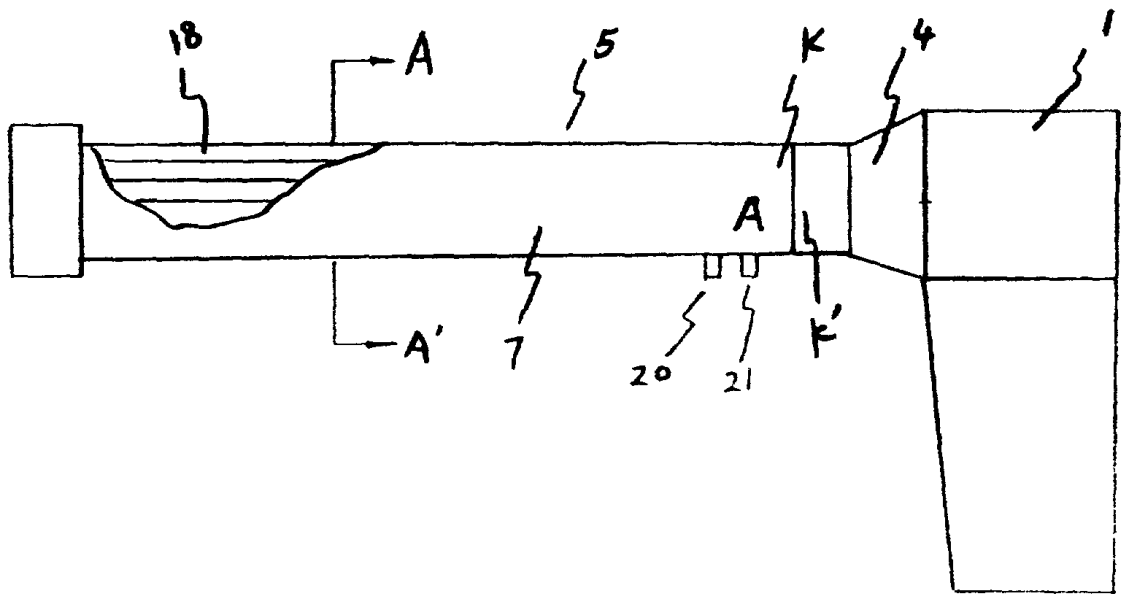


图5

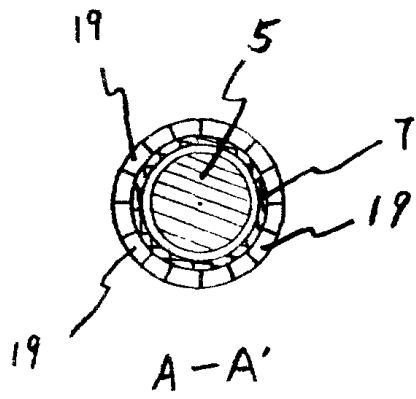


图 6

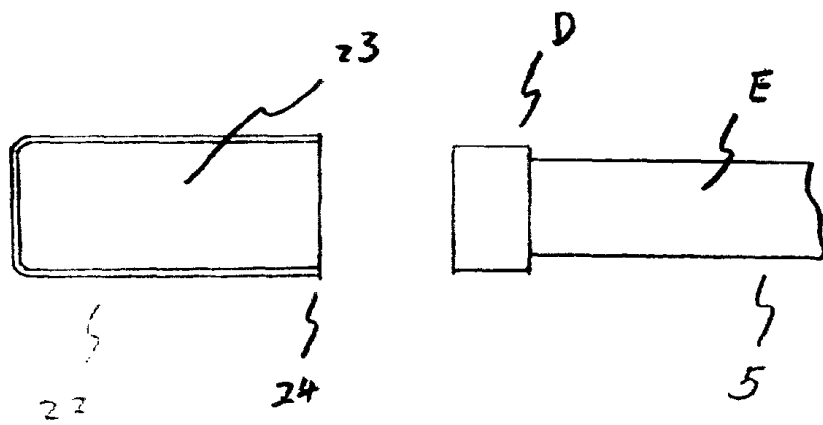


图 7