



(12)发明专利申请

(10)申请公布号 CN 107991329 A

(43)申请公布日 2018.05.04

(21)申请号 201711155161.8

(22)申请日 2017.11.20

(71)申请人 中国科学院生物物理研究所  
地址 100101 北京市朝阳区大屯路15号

(72)发明人 张翔 徐涛 罗志勇 贾策  
付彦辉

(74)专利代理机构 成都方圆聿联专利代理事务  
所(普通合伙) 51241

代理人 曹少华

(51) Int. Cl.  
G01N 23/22(2018.01)

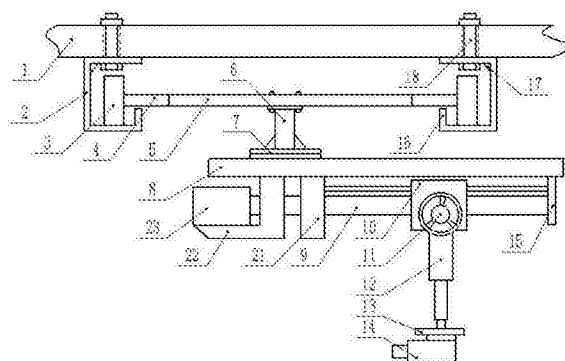
权利要求书1页 说明书3页 附图1页

(54)发明名称

一种便捷移动的吊挂式扫描电镜装置

(57)摘要

本发明公开了一种便捷移动的吊挂式扫描电镜装置,包括滑槽固定安装板、滑槽、液压箱、伸缩杆、小型扫描电镜设备、驱动电机和顶部横杆,所述滑槽的顶端均布设有多个第一安装孔,滑槽固定安装板上对应第一安装孔设有多个螺纹孔,滑槽的顶部间隔设有多个加强筋,滑槽的底部内侧设有滚轮挡板,滚轮挡板和滑槽也由同种材料一体铸造而成,滑槽内设有滚轮,滚轮设有两组,且两组滚轮上均连接有转动轴,转动轴的末端连接顶部横杆;所述顶部横杆的中部均布设有四个螺纹安装孔。本发明的结构简单、使用方便,设置的螺杆、驱动电机能够调节液压箱水平横向的位置,从而使得小型扫描电镜设备沿水平横向的位置也能够调节。



1. 一种便捷移动的吊挂式扫描电镜装置,包括滑槽固定安装板(1)、滑槽(2)、液压箱(10)、伸缩杆(12)、小型扫描电镜设备(14)、驱动电机(23)和顶部横杆(5),其特征在于,所述滑槽(2)的顶端均布设有多个第一安装孔(20),滑槽(2)的顶部间隔设有多个加强筋(17),滑槽(2)的底部内侧设有滚轮挡板(16),滚轮挡板(16)和滑槽(2)也由同种材料一体铸造而成,滑槽(2)内设有滚轮(3),滚轮(3)设有两组,且两组滚轮(3)上均连接有转动轴(4),转动轴(4)的末端连接顶部横杆(5);所述顶部横杆(5)的中部均布设有四个螺纹安装孔(19),顶部横杆(5)的下方设有竖直连接杆(6),竖直连接杆(6)的底部连接有旋转环(7),旋转环(7)的底部连接有水平横架(8),水平横架(8)的右端底部连接有侧边限位挡板(15);所述水平横架(8)的左侧底部设有电机支撑架(22),电机支撑架(22)通过焊接的方式固定安装在水平横架(8)的底部,电机支撑架(22)的右侧设有转动安装架(21),液压箱(10)的后侧设有螺纹孔,螺纹孔螺纹连接有螺杆(9),螺杆(9)的左端连接驱动电机(23),液压箱(10)上设有升降手柄(11),液压箱(10)的底部连接有伸缩杆(12),伸缩杆(12)的底部连接有旋转座(13),旋转座(13)的底部安装有小型扫描电镜设备(14)。

2. 根据权利要求1所述的一种便捷移动的吊挂式扫描电镜装置,其特征在于,所述滑槽固定安装板(1)上对应第一安装孔(20)设有多个螺纹孔。

3. 根据权利要求1所述的一种便捷移动的吊挂式扫描电镜装置,其特征在于,所述滑槽固定安装板(1)和滑槽(2)之间通过螺栓(18)固定连接。

4. 根据权利要求1所述的一种便捷移动的吊挂式扫描电镜装置,其特征在于,所述顶部横杆(5)和转动轴(4)之间通过焊接的方式固定连接在一起。

5. 根据权利要求1所述的一种便捷移动的吊挂式扫描电镜装置,其特征在于,所述加强筋(17)和滑槽(2)由同种材料一体铸造而成。

6. 根据权利要求1所述的一种便捷移动的吊挂式扫描电镜装置,其特征在于,所述竖直连接杆(6)的顶端通过螺栓与顶部横杆(5)固定连接。

7. 根据权利要求1所述的一种便捷移动的吊挂式扫描电镜装置,其特征在于,所述转动安装架(21)上安装有导向杆。

## 一种便捷移动的吊挂式扫描电镜装置

### 技术领域

[0001] 本发明涉及一种扫描电镜装置,具体是一种便捷移动的吊挂式扫描电镜装置。

### 背景技术

[0002] 扫描电镜一种新型的电子光学仪器。它具有制样简单、放大倍数可调范围宽、图像的分辨率高、景深大等特点。数十年来,扫描电镜已广泛地应用在生物学、医学、冶金学等学科领域中,促进了各有关学科的发展。

[0003] 当前,在生物实验过程中,常常需要借助扫描电镜设备来对物体进行扫描检查,现有的扫描电镜设备为了能全面检查,因此设备需要进行多方位、多角度、大行程的移动,为了能满足这种需求,设备的体积就不得不变大。为了能适应现有的透视扫描检查的要求,许多设备都是直接安装在检查房间内,为了减少占地面积,很多设备采用悬吊的方式使设备简单有效地安装在房间里,是目前市场上普遍需求的。但是现有的吊挂式设备,其顶部横杆大都没有安装螺纹孔,大都采用焊接的方式进行连接,因此在组装的时候不是特别方便,且顶部滑轨的开口向下,滑槽的两边均需设置挡板,因此滑槽的加工成本较高。

### 发明内容

[0004] 本发明的目的在于提供一种便捷移动的吊挂式扫描电镜装置,以解决上述背景技术中提出的问题。

[0005] 为实现上述目的,本发明提供如下技术方案:

[0006] 一种便捷移动的吊挂式扫描电镜装置,包括滑槽固定安装板、滑槽、液压箱、伸缩杆、小型扫描电镜设备、驱动电机和顶部横杆,其特征在于,所述滑槽的顶端均布设有多个第一安装孔,滑槽的顶部间隔设有多个加强筋,滑槽的底部内侧设有滚轮挡板,滚轮挡板和滑槽也由同种材料一体铸造而成,滑槽内设有滚轮,滚轮设有两组,且两组滚轮上均连接有转动轴,转动轴的末端连接顶部横杆;所述顶部横杆的中部均布设有四个螺纹安装孔,顶部横杆的下方设有竖直连接杆,竖直连接杆的底部连接有旋转环,旋转环的底部连接有水平横架,水平横架的右端底部连接有侧边限位挡板;所述水平横架的左侧底部设有电机支撑架,电机支撑架通过焊接的方式固定安装在水平横架的底部,电机支撑架的右侧设有转动安装架,液压箱的后侧设有螺纹孔,螺纹孔螺纹连接有螺杆,螺杆的左端连接驱动电机,液压箱上设有升降手柄,液压箱的底部连接有伸缩杆,伸缩杆的底部连接有旋转座,旋转座的底部安装有小型扫描电镜设备。

[0007] 作为本发明进一步的方案:所述滑槽固定安装板上对应第一安装孔设有多个螺纹孔。

[0008] 作为本发明再进一步的方案:所述滑槽固定安装板和滑槽之间通过螺栓固定连接。

[0009] 作为本发明再进一步的方案:所述顶部横杆和转动轴之间通过焊接的方式固定连接在一起。

- [0010] 作为本发明再进一步的方案:所述加强筋和滑槽由同种材料一体铸造而成。
- [0011] 作为本发明再进一步的方案:所述竖直连接杆的顶端通过螺栓与顶部横杆固定连接。
- [0012] 作为本发明再进一步的方案:所述转动安装架上安装有导向杆。
- [0013] 与现有技术相比,本发明的有益效果是:
- [0014] 本发明的结构简单、使用方便,在使用过程中,当需要沿水平竖直方向调节小型扫描电镜设备的距离时,只需移动顶部横杆即可,顶部横杆两端的滚轮能够在滑槽内滑动,从而能够调节小型扫描电镜设备的位置,当需要调节小型扫描电镜设备的高度时,只需通过控制升降手柄,然后调节伸缩杆的长度即可;设置的螺杆、驱动电机能够调节液压箱水平横向的位置,从而使得小型扫描电镜设备沿水平横向的位置也能够调节。

### 附图说明

- [0015] 图1为一种便捷移动的吊挂式扫描电镜装置的结构示意图。
- [0016] 图2为一种便捷移动的吊挂式扫描电镜装置中顶部滑槽的结构示意图。
- [0017] 其中:滑槽固定安装板1、滑槽2、滚轮3、转动轴4、顶部横杆5、竖直连接杆6、旋转环7、水平横架8、螺杆9、液压箱10、升降手柄11、伸缩杆12、旋转座13、小型扫描电镜设备14、侧边限位挡板15、滚轮挡板16、加强筋17、螺栓18、螺纹安装孔19、第一安装孔20、转动安装架21、电机支撑架22、驱动电机23。

### 具体实施方式

- [0018] 下面结合具体实施方式对本发明的技术方案作进一步详细地说明。
- [0019] 请参阅图1-2,一种便捷移动的吊挂式扫描电镜装置,包括滑槽固定安装板1、滑槽2、液压箱10、伸缩杆12、小型扫描电镜设备14、驱动电机23和顶部横杆5,所述滑槽2的顶端均布设有多个第一安装孔20,滑槽固定安装板1上对应第一安装孔20设有多个螺纹孔,滑槽固定安装板1和滑槽2之间通过螺栓18固定连接,从而使得滑槽2被固定安装在滑槽固定安装板1的底部,滑槽2的顶部间隔设有多个加强筋17,加强筋17和滑槽2由同种材料一体铸造而成,滑槽2的底部内侧设有滚轮挡板16,滚轮挡板16和滑槽2也由同种材料一体铸造而成,滑槽2内设有滚轮3,滚轮3设有两组,且两组滚轮3上均连接有转动轴4,转动轴4的末端连接顶部横杆5,顶部横杆5和转动轴4之间通过焊接的方式固定连接在一起;所述顶部横杆5的中部均布设有四个螺纹安装孔19,顶部横杆5的下方设有竖直连接杆6,竖直连接杆6的顶端通过螺栓与顶部横杆5固定连接,竖直连接杆6的底部连接有旋转环7,旋转环7的底部连接有水平横架8,水平横架8的右端底部连接有侧边限位挡板15;所述水平横架8的左侧底部设有电机支撑架22,电机支撑架22通过焊接的方式固定安装在水平横架8的底部,电机支撑架22的右侧设有转动安装架21,转动安装架21上安装有导向杆,液压箱10的后侧设有螺纹孔,螺纹孔螺纹连接有螺杆9,螺杆9的左端连接驱动电机23,液压箱10上设有升降手柄11,液压箱10的底部连接有伸缩杆12,伸缩杆12的底部连接有旋转座13,旋转座13的底部安装有小型扫描电镜设备14;使用过程中,当需要沿水平竖直方向调节小型扫描电镜设备14的距离时,只需移动顶部横杆5即可,顶部横杆5两端的滚轮能够在滑槽2内滑动,从而能够调节小型扫描电镜设备14的位置,当需要调节小型扫描电镜设备14的高度时,只需通过控制升降

手柄11,然后调节伸缩杆12的长度即可;设置的螺杆9、驱动电机23能够调节液压箱水平横向的位置,从而使得小型扫描电镜设备14沿水平横向的位置也能够调节。

[0020] 本发明的工作原理是:本发明便捷移动的吊挂式扫描电镜装置,在使用过程中,当需要沿水平竖直方向调节小型扫描电镜设备的距离时,只需移动顶部横杆即可,顶部横杆两端的滚轮能够在滑槽内滑动,从而能够调节小型扫描电镜设备的位置,当需要调节小型扫描电镜设备的高度时,只需通过控制升降手柄,然后调节伸缩杆的长度即可;设置的螺杆、驱动电机能够调节液压箱水平横向的位置,从而使得小型扫描电镜设备沿水平横向的位置也能够调节。

[0021] 上面对本发明的较佳实施方式作了详细说明,但是本发明并不限于上述实施方式,在本领域的普通技术人员所具备的知识范围内,还可以在不脱离本发明宗旨的前提下作出各种变化。

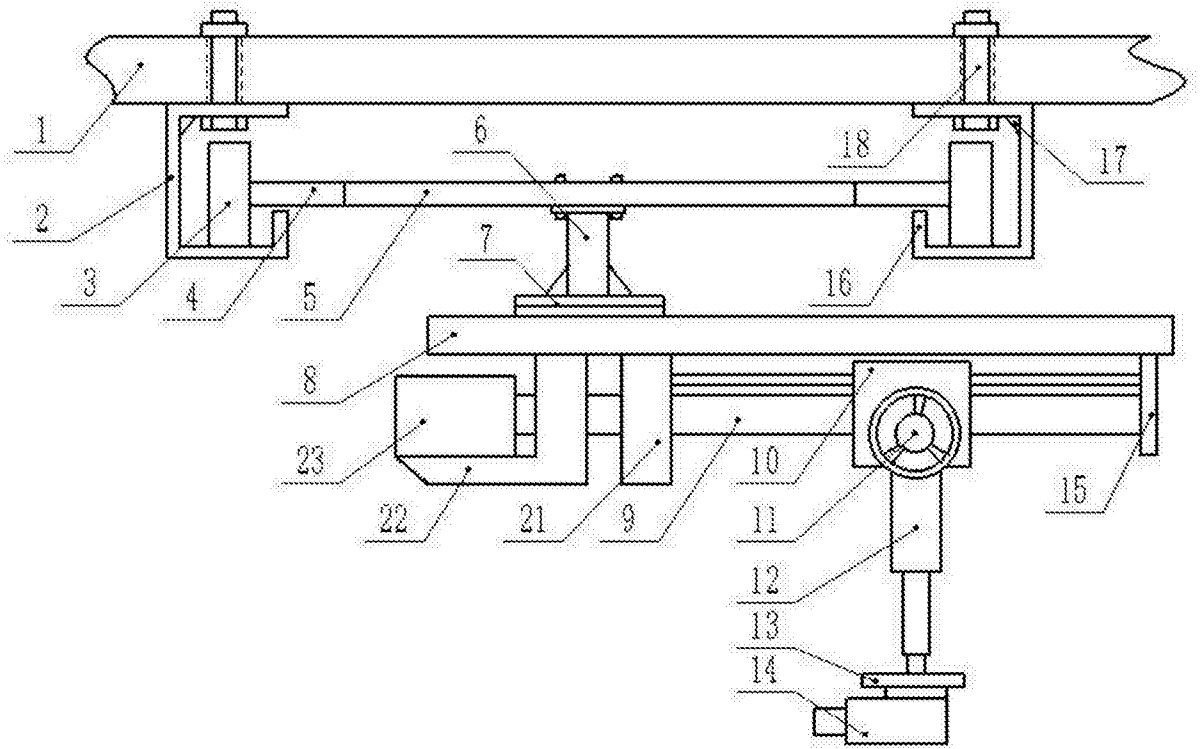


图1

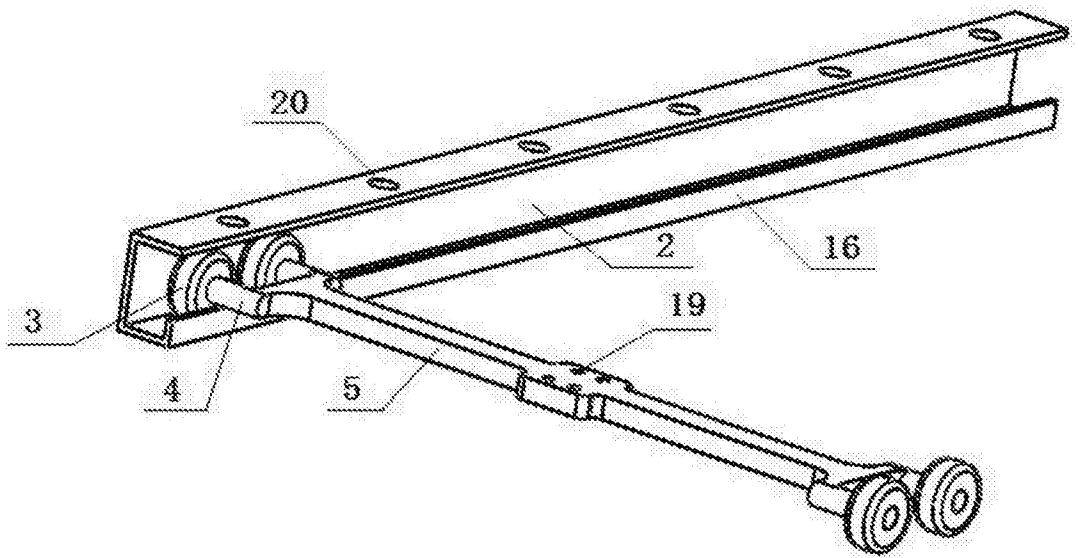


图2