



(12) 发明专利申请

(10) 申请公布号 CN 104545935 A

(43) 申请公布日 2015. 04. 29

(21) 申请号 201410851621. 0

(22) 申请日 2014. 12. 30

(71) 申请人 海南金港生物技术股份有限公司  
地址 570100 海南省海口市琼山区府城镇那  
央新潭  
申请人 中国科学院生物物理研究所

(72) 发明人 杨颖珊 赵旭东 田朝阳

(74) 专利代理机构 昆明科阳知识产权代理事务  
所 53111

代理人 李行健

(51) Int. Cl.

A61B 5/11(2006. 01)

A61B 5/16(2006. 01)

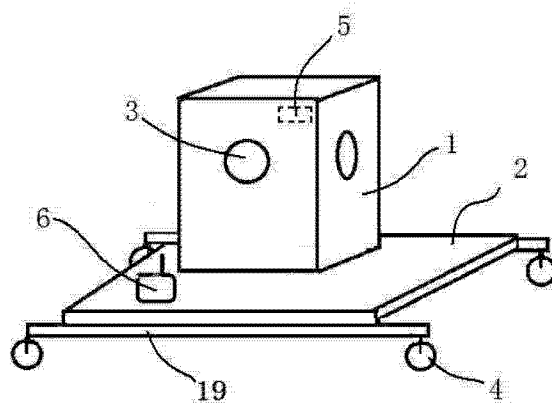
权利要求书1页 说明书2页 附图2页

(54) 发明名称

检测猴在自由活动状态下认知行为的方法

(57) 摘要

检测猴在自由活动状态下认知行为的方法属动物实验技术。行为车结构:箱体下底敞口,平板上设与敞口形状大小相同的矩形通孔,箱体紧固于平板上且箱体敞口与平板矩形通孔对接,箱体立面设观察窗,平板下设万向轮,箱体内设无线传输摄像机和遥控给食装置,平板上设 GPS 追踪器;在距场地 500 米内设控制台,控制台装有参照用 GPS 接收机,摄像机视频信号接收器和给食装置的遥控开关;将猴罩入箱体,行为车放在平坦地面上,猴从观察窗看到外部环境并推动行为车自由行走;通过差分 GPS 技术掌握猴运动轨迹,无线传输摄像机进行猴的行为监测和完成认知任务成绩记录,遥控给动物少许食物作为奖励,所有数据由一台微机同步记录并进行离线或在线分析。



1. 一种检测猴在自由活动状态下认知行为的方法,其特征在于:

(1)、所用行为车的结构为:一箱体的下底敞口,一面积不小于该敞口面积 2 倍的平板上设有与敞口形状大小相同的矩形通孔,箱体紧固于平板上面且箱体的敞口与平板的矩形通孔对接,箱体的四个立面设有观察窗,平板下面设有 4~6 个万向轮,箱体内设有一无线传输摄像机和一遥控给食装置,平板上固设一 GPS 追踪器;

(2)、在距离测试场地 500 米内设一控制台,控制台装有一台参照用 GPS 接收机,同时还装有无线传输摄像机的视频信号接收器和遥控给食装置的遥控开关;

(3)、研究者抬起行为车将猴自平板的矩形通孔和箱体下底的敞口罩入箱体,再将行为车放在测试场地的平坦地面上,猴从观察窗看到外部环境并推动行为车自由行走;

(4)、研究者通过差分 GPS 技术掌握猴的运动轨迹,通过无线传输摄像机进行猴的行为监测和完成认知任务成绩的记录,需要通过遥控给食装置的遥控开关给动物少许食物作为奖励,所有数据由一台微机同步记录并进行离线或在线分析。

2. 如权利要求 1 所述的检测猴在自由活动状态下认知行为的方法,其特征在于:平板下面紧固有尺度大于平板的延伸条,万向轮设于相应延伸条的端部。

3. 如权利要求 1 所述的检测猴在自由活动状态下认知行为的方法,其特征在于遥控给食装置的结构是:盒 (10) 内的步进电机 (11) 与一水平螺杆 (12) 传动连接,水平螺杆 (12) 配有一螺套 (13),水平螺杆 (12) 下方设置一与其平行的储食槽 (14),螺套 (13) 与一垂直插入储食槽 (14) 的移动杆 (15) 紧固,储食槽 (14) 的出口处设有光电传感器 (16),储食槽 (14) 出口下方设一取食盒 (15),光电传感器 (16) 与步进电机 (11) 电联接,步进电机 (11) 与控制台 (8) 上给食装置的遥控开关遥控电联接。

## 检测猴在自由活动状态下认知行为的方法

### 技术领域

[0001] 本发明属动物实验技术,具体涉及能够检测自由活动状态下猴认知行为的方法。

### 背景技术

[0002] 在以往的神经生物学研究中,动物多是处于麻醉状态,或虽处于清醒状态,但动物是被固定在一些保定装置里,活动受到很大限制,因此所得到的研究数据和动物在自然状态下的数据相比存在着较大差异。所以,在自由活动状态下对动物的认知行为进行研究,这对现代神经科学,以及对神经精神疾病新药开发都很重要。2014年诺贝尔医学生理学奖获得者,就是因为利用自由活动动物来研究“脑认知地图”而获奖的。

[0003] 猴和人类在进化,遗传上具有很多共同点,用猴作为模型来进行人脑机理研究对开发相关药物很重要,因而开发能检测自由活动猴认知行为的方法是十分有意义的。同其它小动物不同,猴具有很好的运动能力,能够攀爬跳跃,所以不但要实现动物能自由活动,而且要能防止动物失控和逃跑,以及对动物的行为要能定量检测。

[0004] GPS追踪器是内置了GPS模块和移动通信模块的终端,GPS模块获得的定位数据通过移动通信模块传至互联网的服务器上,从而可以实现在电脑上查询终端位置和运动轨迹。GPS定位追踪器用于研究圈养和野外动物的运动轨迹是现有技术,该设备有市售产品。

[0005] 由于单个GPS系统提供的定位精度仅为10-15米,为得到更高的定位精度,通常采用差分GPS技术:将一台GPS参照用接收机安置在基准站上进行观测。根据基准站已知精密坐标,计算出基准站到卫星的距离改正数据,并由基准站实时将这一数据发送出去。用户接收机在进行GPS观测的同时,也接收到基准站发出的改正数据,并对其定位结果进行改正,从而提高定位精度。

### 发明内容

[0006] 本发明的目的在于提供一种检测猴在自由活动状态下认知行为的方法。

[0007] 本发明方法如下:

[0008] 1、所用行为车的结构为:一箱体的下底敞口,一面积不小于该敞口面积2倍的平板上设有与敞口形状大小相同的矩形通孔,箱体紧固于平板上面且箱体的敞口与平板的矩形通孔对接,箱体的四个立面设有观察窗,平板下面设有4~6个万向轮,箱体内设有一无线传输摄像机和一遥控给食装置,平板上固设一GPS追踪器;

[0009] 2、在距离测试场地500米内设一控制台,控制台装有一台参照用GPS接收机,同时还装有无无线传输摄像机的视频信号接收器和遥控给食装置的遥控开关;

[0010] 3、研究者抬起行为车将猴自平板的矩形通孔和箱体下底的敞口罩入箱体,再将行为车放在测试场地的平坦地面上,猴从观察窗看到外部环境并推动行为车自由行走;

[0011] 4、研究者通过差分GPS技术掌握猴的运动轨迹,通过无线传输摄像机进行猴的行为监测和完成认知任务成绩的记录,必要时通过遥控给食装置的遥控开关给动物少许食物作为奖励,所有数据由一台微机同步记录并进行离线或在线分析。

[0012] 由于行为车中的平板面积不小于箱体敞口面积 2 倍,因此可防止行为车侧翻。进一步优化结构是平板下面先紧固有尺度大于平板的延伸条,万向轮设于相应延伸条的端部,这样让行为车工作时更为稳定。

[0013] 遥控给食装置为现有技术,例如专利号为 201020526239.X 的中国专利文件曾公开过“一种遥控开关自动喂料装置控制器”,但最好使用本发明专门设计的遥控给食装置。

[0014] 无线传输摄像机及其视频信号接收器为现有技术。

[0015] 本发明的有益效果:能够实现检测猴在自由活动状态下的认知行为。

### 附图说明

[0016] 图 1 为实施例所用行为车的立体示意图。

[0017] 图 2 为实施例行为车内的遥控给食装置的结构示意图。

[0018] 图 3 为实施例实验场地的平面布置示意图。

### 具体实施方式

[0019] 见图 1~3 的实施例:PVC 塑料制的矩形箱体 1 的下底敞口(该敞口图上看不见)。PVC 塑料平板 2 设有与所述敞口形状大小相同的矩形通孔(该通孔图上看不见)。箱体 1 的大小为 40x40x50 厘米。箱体 1 紧固于平板 2 上且箱体 1 的敞口与平板 2 的矩形通孔对接。箱体 1 的四个立面设有圆形观察窗 2。平板 2 下面紧固有长度大于平板 2 的两根延伸条 19,4 个万向轮 4 设于相应延伸条 19 的端部。箱体 1 内设有一无线红外摄像机 5 和一遥控给食装置(图 1 中未画出遥控给食装置)。平板 2 上紧固有 GPS 追踪器 6。无线红外摄像机 6 的分辨率为 1080X720 像素,每秒 30 帧,发射频率为 2.4GHz。猴的影像由视频接收器所接收并存储,视频接收器位于和车体 7 分离的控制台 8 上。控制台 8 上同时还装有参照用 GPS 接收机 9、无线传输摄像机的视频信号接收器和遥控给食装置的遥控开关。

[0020] 本实施例中的遥控给食装置的结构是:盒 10 内的步进电机 11 与一水平螺杆 12 传动连接,水平螺杆 12 配有一螺套 13,水平螺杆 12 下方设置一与其平行的储食槽 14,螺套 13 与一垂直插入储食槽 14 的移动杆 15 紧固,储食槽 14 的出口处设有光电传感器 16,储食槽 14 出口下方设一取食盒 15,光电传感器 16 与步进电机 11 电联接,步进电机 11 与控制台 8 上给食装置的遥控开关遥控电联接。使用时,储食槽 14 内单排装入颗粒状食物 18,如花生米或葡萄干等。当研究者需要给猴奖励时,遥控步进电机 11 启动,螺套 13 带动移动杆 15 前移,推出一粒食物 18 落入取食盒 17,同时光电传感器 16 检测到一粒食物 18 的坠落,步进电机 11 自动停止转动。本实施例中,步进电机 11 是由 2.4G 的微波接收器所控制的。当研究者按动 2.4G 的微波发射机开关后,步进电机 11 的接收器接通步进电机电路。

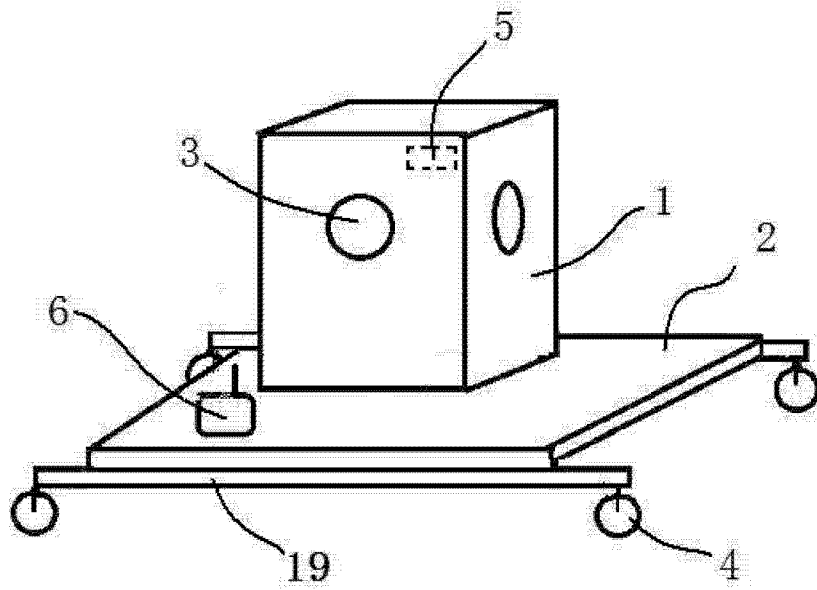


图 1

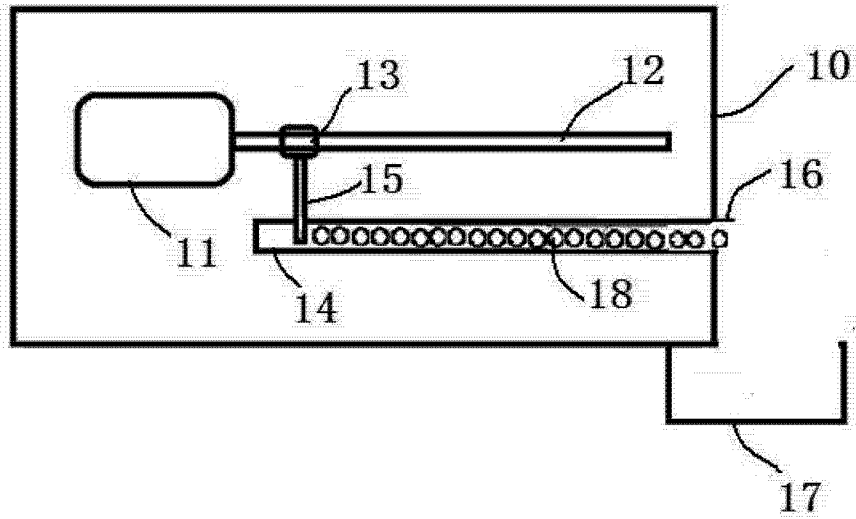


图 2

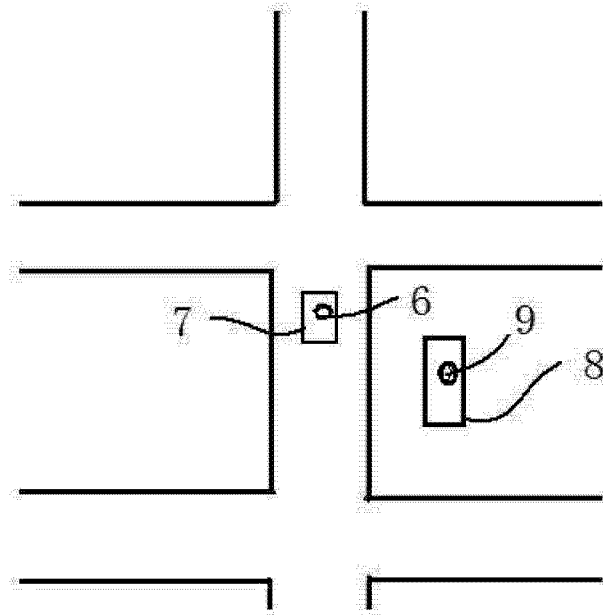


图 3