

(19) 中华人民共和国国家知识产权局



(12) 发明专利申请

(10) 申请公布号 CN 104634737 A

(43) 申请公布日 2015.05.20

(21) 申请号 201310566247.5

(22) 申请日 2013.11.15

(71) 申请人 中国科学院生物物理研究所  
地址 100101 北京市朝阳区大屯路 15 号

(72) 发明人 仓怀兴 徐涛 罗志勇 孟涛  
张翔 贾策 付彦辉

(51) Int. Cl.

G01N 21/01(2006.01)

G01N 21/64(2006.01)

权利要求书1页 说明书4页 附图5页

(54) 发明名称

一种 iPALM 显微镜用手动超低温样品台

(57) 摘要

本发明“一种 iPALM 显微镜用手动超低温样品台”涉及一种将低温透射电子显微镜生物样品用于干涉式光激活染料定位显微镜 iPALM 的样品保温与位置调节的装置,以解决在狭小空间安装载有生物样品的电镜铜网、维持生物样品超低温以及精细调节样品与显微物镜相对位置问题。本发明采用液氮冷却铜冷芯并进一步传导冷却其上样品杆和生物样品,采用真空环境、小接触面及隔热材料阻断外部热量通过显微物镜和气隙以及通过真空腔和内部支撑件传至生物样品的多重技术进行低温控制;用磁流体密封技术允许物镜的轴向移动和旋转,允许从外部用微分头调节内部微位移台;用带十字交叉 V 形槽的平板和滚珠组成 XY 位移台,调节样品 XY 位置。

1. 一种 iPALM 显微镜用手动超低温样品台,包括真空腔 (1)、隔热套 (4)、密封塞 (5)、液氮管 (6)、盖板 (7)、物镜 (10)、X 导轨 (12)、压条 (13)、样品杆 (14)、真空塞 (15)、物镜 (20)、盖板 (22)、Y 滑块 (24)、Y 导轨 (25)、压条 (27)、压杆 (28)、X 滑块 (29)、Y 微分头 (31)、X 微分头 (32)、压杆 (33) 和固定圈 (37),其特征在于:它还包括生物样品冷却控温部件冷芯 (8),大磁封 (9) 和大磁封 (21) 及其组件磁铁 (38)、导磁圈 (39)、螺钉 (40)、挡圈 (41) 和导磁圈 (42),样品杆 (16) 与附属部件磁圈 (44)、小磁圈 (45) 和铜网 (43),小磁封罩 (26) 和小磁封罩 (30) 及其组件导磁圈 (34)、磁铁 (35)、导磁圈 (36),Y 调节杆 (11)、X 调节杆 (16)、基板 (2)、中板 (17)、顶板 (18) 和滚珠 (19),支架 (3) 和隔热腿 (23)。

2. 按照权利要求 1 所述的手动超低温样品台,其特征在于:冷芯 (8) 携带容积超过 30 毫升的液氮池,外侧圆柱状凹陷提供物镜 (10) 的工作空间,凹陷底部平面与样品杆 (14) 的底面紧密配合,在保证良好传热的同时,还可以相对滑动。

3. 按照权利要求 1 所述的手动超低温样品台,其特征在于:样品杆 (14) 一端为厚长方柱形,端面有螺钉安装孔,用于安装操作手柄;另一端为厚 2-4 毫米薄长方平板状,平板中间为通光孔,通光孔上段直径 6-8 毫米,下段直径 2-3 毫米,两段交接处有深和宽均约 0.5 毫米的台阶。

4. 按照权利要求 1 所述的手动超低温样品台,其特征在于:大磁封 (9) 和大磁封 (21) 将穿越真空腔 (1) 的物镜 (10) 和物镜 (20) 所形成的配合面密封,在保证不漏气的同时,允许物镜 (10) 和物镜 (20) 转动和沿轴向运动,从而可以利用外部机构调节物镜 (10) 和物镜 (20) 之间的相对距离或者它们与真空腔 (1) 内铜网 (43) 的相对位置。

5. 按照权利要求 1 所述的手动超低温样品台,其特征在于:小大磁封罩 (26) 和小磁封罩 (30) 将穿越真空腔 (1) X 调节杆 (16) 和 Y 调节杆 (11) 所形成的配合面密封,在保证不漏气的同时,允许 X 调节杆 (16) 和 Y 调节杆 (11) 转动和沿轴向运动,从而可以利用外部 Y 微分头 (31) 和 X 微分头 (32) 调节样品杆 (14) 水平位置。

6. 按照权利要求 1 所述的手动超低温样品台,其特征在于:基板 (2)、中板 (17) 和顶板 (18) 相互迭合形成微型 XY 位移台,滚珠 (19) 嵌于板间 V 形槽内,起到导向和导轨作用;中板 (17)、顶板 (18) 和滚珠 (19) 均为低导热率材质,用于隔断外部热量经过它们传到样品杆 (14) 而破坏其低温。

7. 按照权利要求 1 所述的手动超低温样品台,其特征在于:真空腔 (1) 内真空度优于 100 帕的真空环境确保物镜 (10) 在侧面和底面距离冷芯 (8) 0.5 毫米时仍然不破坏样品杆 (14) 的低温状态。

8. 按照权利要求 1 所述的三维自动超低温样品台,其特征在于:锥形支架 (3) 的低导热率及其与冷芯 (8) 之间微小接触面积,以及隔热腿 (23) 低导热材质,共同阻断了外部热量通过它们传导至冷芯 (8) 和样品杆 (14) 而破坏铜网 (43) 的低温环境。

9. 按照权利要求 3 所述的样品杆 (14),其特征在于:镶嵌于通光孔下口周围的磁圈 (44) 与放置于孔上段中的小磁圈 (45) 相互吸引,从而夹紧放置在它们中间的铜网 (43);磁圈 (44) 由钕铁硼制成,厚度 0.4-0.8 毫米。外径不大于 10 毫米,内径 5-8 毫米;小磁圈 (45) 由钕铁硼制成,厚度 0.4-0.8 毫米。外径不大于 8 毫米,内径 3-6 毫米。

## 一种 iPALM 显微镜用手动超低温样品台

### 技术领域：

[0001] 本发明涉及一种用于干涉式荧光染料光激活定位 (iPALM) 显微镜的低温生物样品定位装置。

### 背景技术：

[0002] 生命科学是当前最重要的热点研究领域之一。生命奥秘的一个重要体现是纳米尺度的生物分子机器所具有的复杂结构及其神奇高效的生物学功能。研究物质的细微结构离不开显微镜,但是传统的光学成像显微镜受限于可见光波长,分辨率只有 200 纳米左右,只能观察到物质微米和亚微米尺度结构。电子显微镜由于电子流波长短且可变而具有很高的放大倍数,理想状态下可以观测到原子的排列组合情况,或者说分辨率可达亚纳米水平。但是电子显微镜面对未知物难以识别微纳结构的属性,而且用于分辨率稍低的几纳米至几十纳米结构观测成像质量也不尽人意,这方面扫描电子显微镜稍优于透射电子显微镜。为了填补物质纳米尺度结构观测技术的空白,近年来国际上出现了数种借助荧光探针标记待测物的超高分辨显微成像技术,如荧光染料光激活定位显微镜 PALM,干涉式染料光激活定位显微镜 iPALM,全内反射荧光显微镜 TIRFM,随机光学重构荧光显微镜 STORM 等,它们所具有的高分辨率和荧光探针标记识别功能为系统和深入研究生命科学现象提供了强有力的工具。其中 iPALM 显微镜因为同时具有分辨率高和能够三维定位的优点,得到特别的关注,近期呈现出与电子显微成像技术整合联用的趋势。

[0003] 但是 iPALM 显微镜与低温电子显微镜联用观测生物样品面临一个巨大技术问题,就是没有合适的商品化低温生物样品台。满足要求的样品台应具备以下功能:一是能够使样品温度维持在  $-150^{\circ}\text{C}$  以下;二是能够直接使用载有生物样品的透射电镜铜网;三是能够将铜网安放在两个显微物镜中间不足 4 毫米的间隙且与镜头保持不小于 0.5 毫米距离;四是能够对样品位置进行 XY 方向进行微米级调节。目前,商品化的用于 PALM 显微镜的低温样品台和常温样品台都是单物镜的,不能用于 iPALM。

### 发明内容：

[0004] 本发明要解决的关键问题是将载有低温生物样品的电镜铜网置于两个显微物镜的间隙并使其温度保持在  $-150^{\circ}\text{C}$  以下,并且可以对样品位置进行 XY 方向微米级调控。为解决上述技术问题,本发明采用液氮冷却铜制冷芯及其上面的样品杆和生物样品,冷芯与液氮池整合在一起,可以从外部灌入液氮,采用抽真空及隔热材料阻断外界热量的传入控制和稳定温度;采用低导热性材料制造微型 XY 位移台,样品杆固定其上,通过两个外部微分头实现精细调节,微分头杆与真空腔之间通过磁流体密封;为解决显微物镜伸入真空腔对真空的影响问题,也采用磁流体密封,在保证密封的同时又不影响物镜的轴向移动和转动。

### 附图说明：

[0005] 下面结合附图和具体实施方式对本发明做进一步详细说明。

- [0006] 图 1 是手动超低温样品台纵向剖面图。  
[0007] 图 2 是手动超低温样品台横向剖面图。  
[0008] 图 3 是基板结构示意图。  
[0009] 图 4 是冷芯立体结构示意图。  
[0010] 图 5 是大磁封纵向剖面图。  
[0011] 图 6 是 X 导轨立体结构示意图。  
[0012] 图 7 是压条立体结构示意图。  
[0013] 图 8 是样品杆立体结构剖面图。  
[0014] 图 9 是中板结构示意图。  
[0015] 图 10 是顶板结构示意图。  
[0016] 图 11 是 Y 导轨立体结构示意图。  
[0017] 图 12 是位移调节器纵向剖面图。

#### 具体实施方式：

[0018] 附图 1 和附图 2 所示手动超低温样品台包括真空腔 1、基板 2、支架 3、隔热套 4、密封塞 5、液氮管 6、盖板 7、冷芯 8、大磁封 9、物镜 10、Y 调节杆 11、X 导轨 12、压条 13、样品杆 14、真空塞 15、X 调节杆 16、中板 17、顶板 18、滚珠 19、物镜 20、大磁封 21、盖板 22、隔热腿 23、Y 滑块 24、Y 导轨 25、小磁封罩 26、压条 27、压杆 28、X 滑块 29、小磁封罩 30、Y 微分头 31、X 微分头 32、压杆 33、导磁圈 34、磁铁 35、导磁圈 36、固定圈 37、磁铁 38、导磁圈 39、螺钉 40、挡圈 41、导磁圈 42、铜网 43、磁圈 44 和小磁圈 45 组成。

[0019] 真空腔 1 由金属或非金属制成，呈方桶状，上下沿均有螺纹孔用于盖板 7 和盖板 22 的装配。优选地，真空腔 1 采用硬铝加工，抛光后氧化处理。

[0020] 基板 2 由金属制成，详细结构如附图 3 所示，小孔为安装孔，中央大孔物镜 20 穿过，右侧上表面有两道平行 V 形槽，以与中板 17、顶板 18 和滚珠 19 共同组成 XY 位移台。

[0021] 支架 3 由低导热率非金属制成，优选地，采用细孔泡沫陶瓷，圆锥形结构，与冷芯 8 接触面积小于 1 平方毫米。

[0022] 隔热套 4 由金属或非金属制成，安装在真空腔 1 上，用于导出液氮管 6，呈圆筒状。

[0023] 密封塞 5 由高膨胀率金属或非金属制成，优选地，采用聚四氟乙烯，与隔热套 4 配合面为圆锥形。

[0024] 液氮管 6 采用不锈钢制成，用于向冷芯 8 灌注液氮和排气，通过胶结或过盈配合装配在冷芯 8 上。

[0025] 盖板 7 由金属或非金属制成，方形，中间圆孔用于装配大磁封 9，边缘加工有通孔用于通过螺栓装配到真空腔 1 上。

[0026] 冷芯 8 由铜或铜合金制成，详细结构如附图 4 所示，下部为锥形面接平面，中间容积超过 30 毫升的空腔用于存放液氮，外部柱形区域为物镜 10 工作空间，底面通光孔直径 2.5-3.5 毫米，锥形面上方槽为样品杆 14 定位槽。

[0027] 大磁封 9 详细结构如附图 5 所示，由磁铁 38、导磁圈 39、螺钉 40、挡圈 41 和导磁圈 42 组成，呈圆柱形，与盖板 7 装配。

[0028] 物镜 10 为国际标准接口 (M4/5" × 1/36" )100× 物镜，工作距离 3-4 毫米。

- [0029] Y 调节杆 11 由导热性差非金属材料制成,一端与 Y 微分头 31 装配,另一端与 X 滑块装配,带动顶板 18 改变样品杆 14Y 方向位置。
- [0030] X 导轨 12 由金属或非金属材料制成,详细结构如附图 6 所示,呈框架式,安装在顶板 18 一端,内部装配 X 滑块 29。
- [0031] 压条 13 由非金属材料制成,详细结构如附图 7 所示,通过螺钉装配到顶板 18 上,与压条 27 一起围成样品杆 14 安装空间。
- [0032] 样品杆 14 由铜合金制成,详细结构如附图 8 所示,呈左薄右厚的长方形结构,右端尾部有螺纹孔用于转移,左端有上粗下细的通孔,用于通光和放置生物样品 / 电镜铜网 43。
- [0033] 真空塞 15 用金属或非金属材料制成,用于封住样品杆 14 进口。
- [0034] X 调节杆 16 由导热性差非金属材料制成,一端与 Y 微分头 32 装配,另一端与 Y 滑块装配,带动中板 17 改变样品杆 14X 方向位置。
- [0035] 中板 17 由导热率低的非金属制成,详细结构如附图 9 所示,为长方形,一面纵向有两条平行 V 形槽与顶板 18 的 V 形槽呈镜面对称,另一面横向有两条平行 V 形槽与基板 2 上 V 形槽相对应。
- [0036] 顶板 18 由导热率低的非金属制成,详细结构如附图 10 所示,为缺角长方形,一面纵向有两条平行 V 形槽与中板 18 的 V 形槽呈镜面对称。
- [0037] 滚珠 19 由金属或非金属制成,优选地,采用陶瓷,嵌于基板 2 与中板 17 以及中板 17 与顶板 18 对应的 V 形槽内。
- [0038] 物镜 20 为国际标准接口 (M4/5" × 1/36" )100× 物镜,工作距离 3-4 毫米。
- [0039] 大磁封 21 与大磁封 9 的结构和材质相同,与盖板 22 装配。
- [0040] 盖板 22 与盖板 7 相同,与大磁封 21 装配。
- [0041] 隔热腿 23 由导热率低的非金属材料制成,优选地采用酚醛泡沫,用于防止外部热量由此传入基板 2 和进一步至样品杆 14。
- [0042] Y 滑块 24 由金属或非金属制成,圆柱形,中间有螺纹孔,嵌于 Y 导轨 25 中,通过螺纹与 X 调节杆 16 装配。
- [0043] Y 导轨 25 由金属或非金属制成,详细结构如附图 11 所示,为框架结构,与 Y 滑块 24 装配。
- [0044] 小磁封 26 详细结构如附图 12 所示,由导磁圈 34、磁铁 35、导磁圈 36、固定圈 37 组成。
- [0045] 压条 27 与压条 13 相同。
- [0046] 压杆 28 由金属或非金属制成,圆柱或方柱,一端固定在冷芯 8 右侧面,形成悬臂,压在顶板 18 上。
- [0047] X 滑块 29 由金属或非金属制成,圆柱形,中间有螺纹孔,嵌于 X 导轨 12 中,通过螺纹与 Y 调节杆 11 装配
- [0048] 小磁封 30 与小磁封 26 相同。
- [0049] 微分头 31 为商品件,基长 58.8 毫米,行程 13 毫米,最小读数 0.01 毫米,安装段直径 9.5 毫米、长度 9.5 毫米。
- [0050] 微分头 32 与微分头 31 相同。
- [0051] 压杆 33 与压杆 28 材质相同,除长度略短外其它尺寸相同,安装方式相同。

- [0052] 导磁圈 34 采用导磁合金制成,圆柱形,中间通孔与配合 X 调节杆。
- [0053] 磁铁 35 由钕铁硼制成,长方形截面圆环,夹在导磁圈 34 和导磁圈 36 之间。
- [0054] 导磁圈 36 与导磁圈 34 相同。
- [0055] 固定圈 37 由金属或非金属制成,中间通孔与微分头 32 安装段形成过盈配合。
- [0056] 磁铁 38 由钕铁硼制成,长方形截面圆环,夹在导磁圈 39 和导磁圈 42 之间。
- [0057] 导磁圈 39 采用导磁合金制成,圆柱形,中间通孔。
- [0058] 螺钉 40 为镀锌沉头螺钉标准件, M3×0.75,长 7-10 毫米。
- [0059] 挡圈 41 由无磁不锈钢制造,薄片状圆环,由六个孔用于螺钉 40 固定。
- [0060] 导磁圈 42 与导磁圈 39 材质相同,仅在外棱边加工有台阶用于装配挡圈 41。
- [0061] 铜网 43 为透射电子显微镜载样配件,放置在样品杆 14 左边小孔中,由磁圈 44 和小磁圈 45 夹紧。
- [0062] 磁圈 44 由钕铁硼制成,厚度 0.4-0.8 毫米。外径不大于 10 毫米,内径 5-8 毫米。
- [0063] 小磁圈 45 由钕铁硼制成,厚度 0.4-0.8 毫米。外径不大于 8 毫米,内径 3-6 毫米。

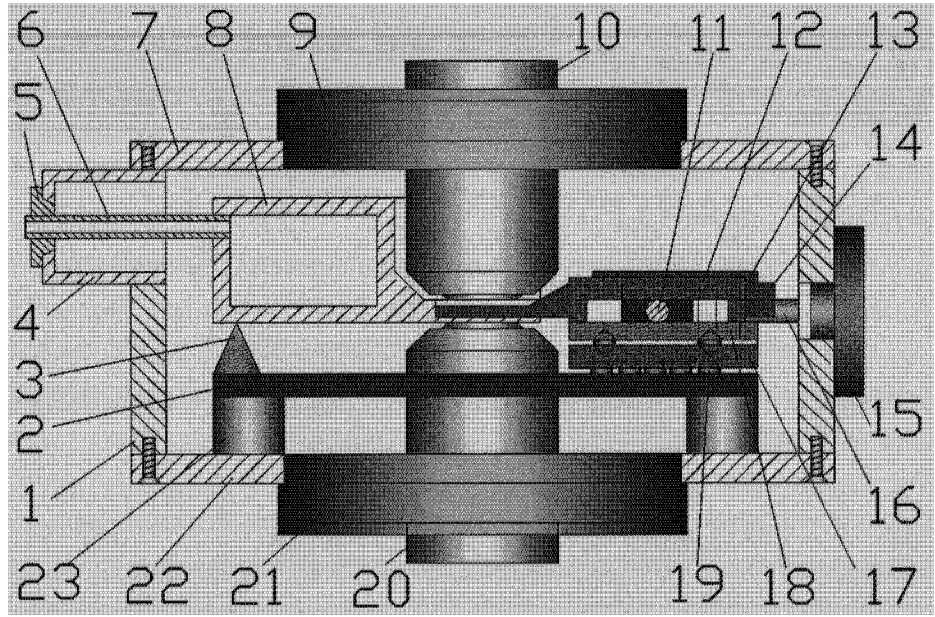


图 1

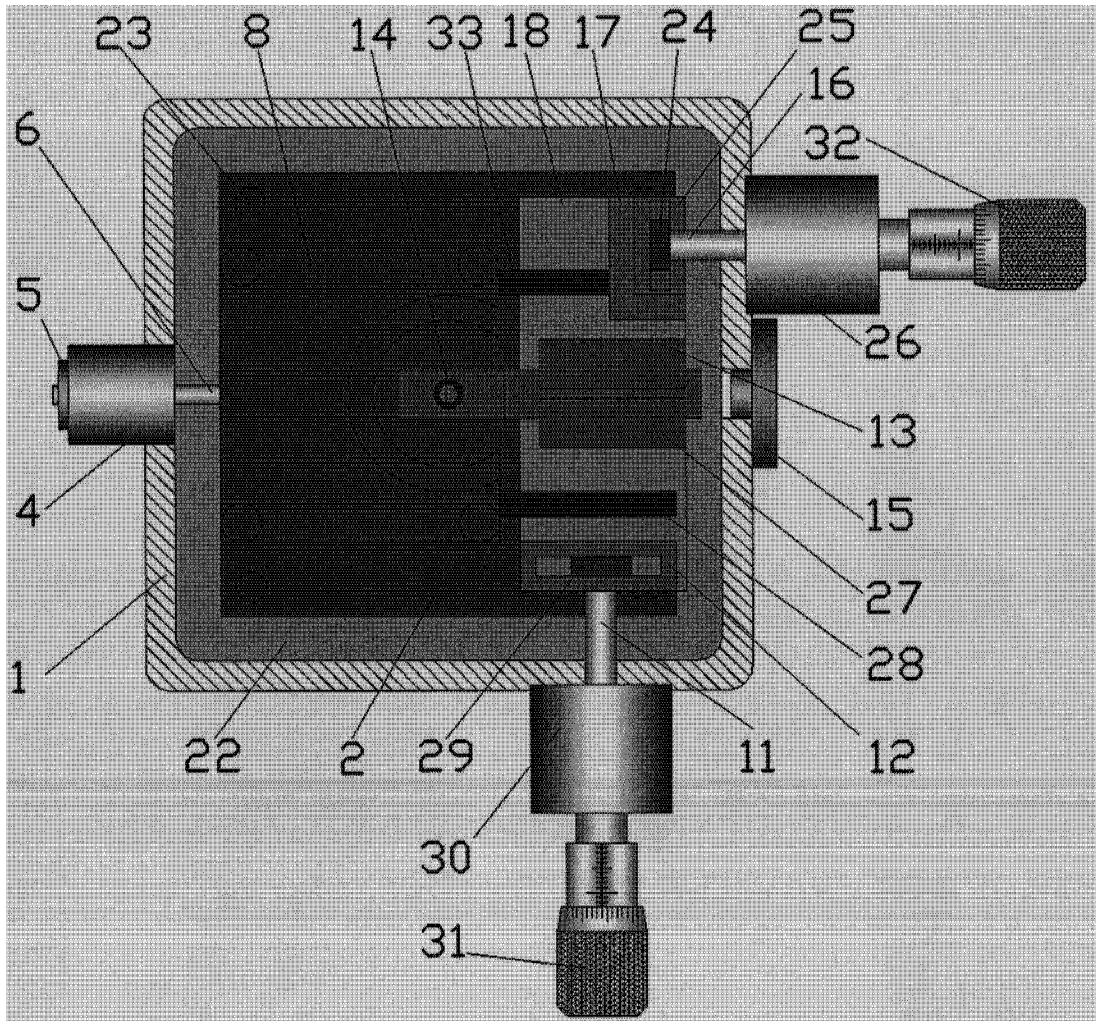


图 2

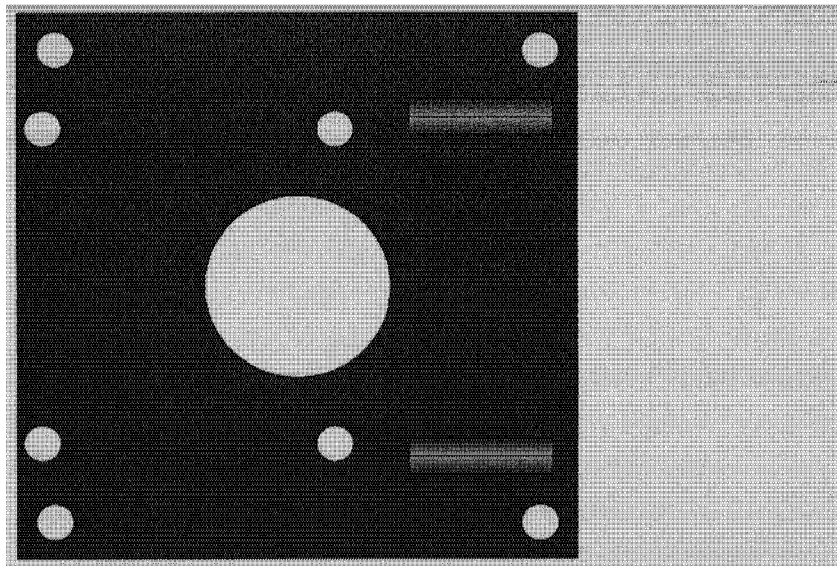


图 3



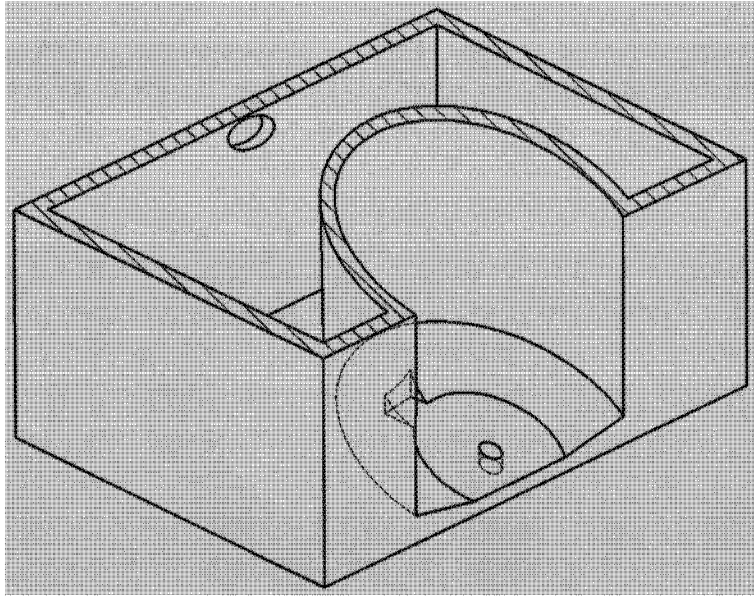


图 4

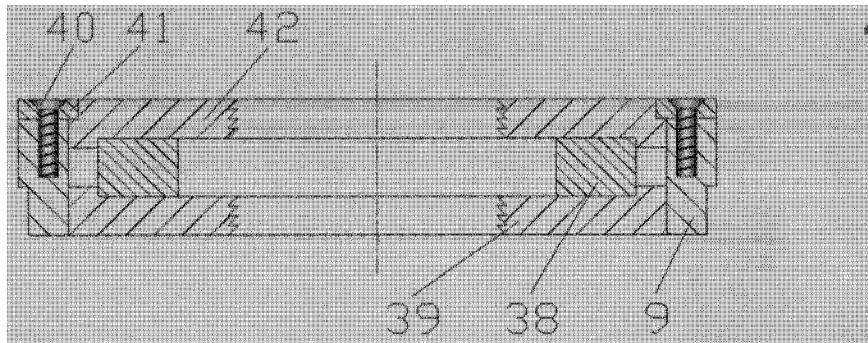


图 5

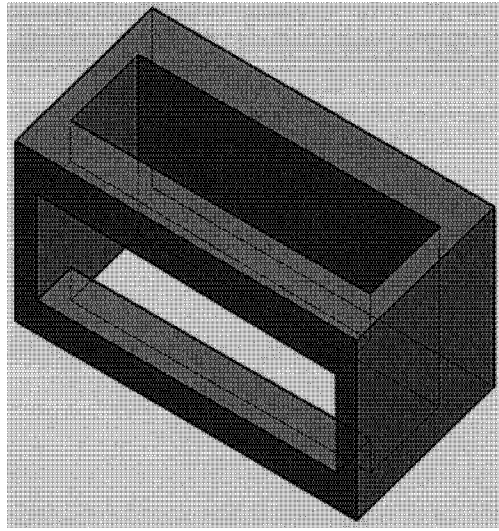


图 6

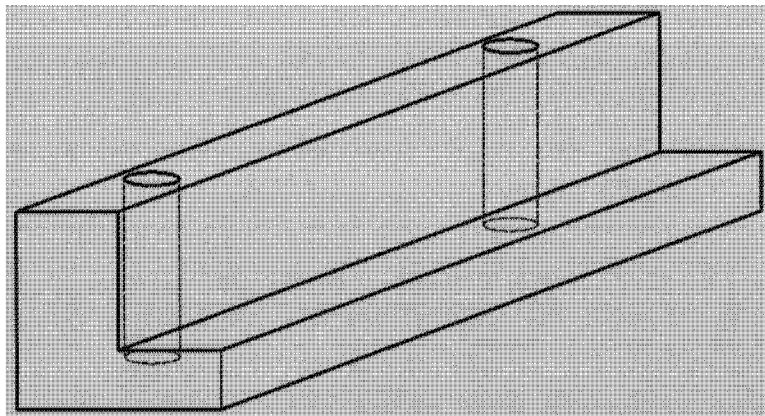


图 7

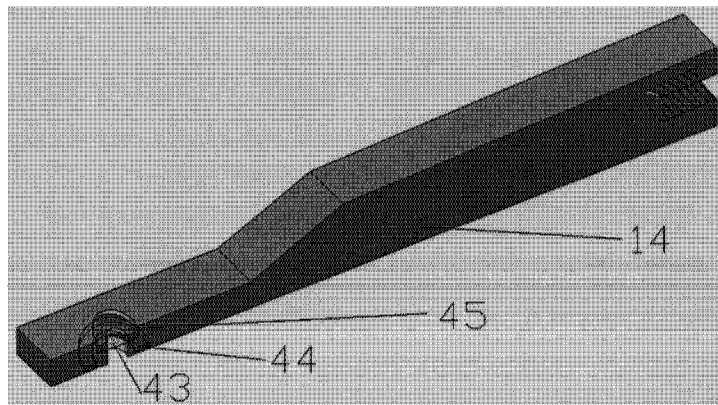


图 8

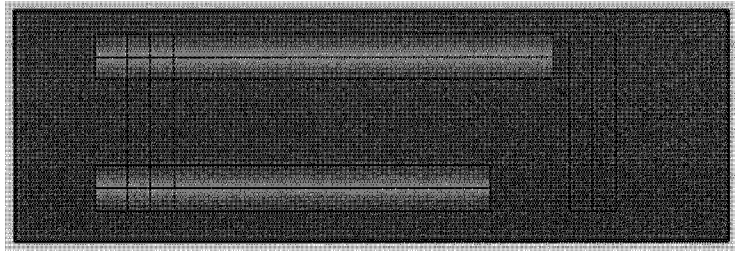


图 9

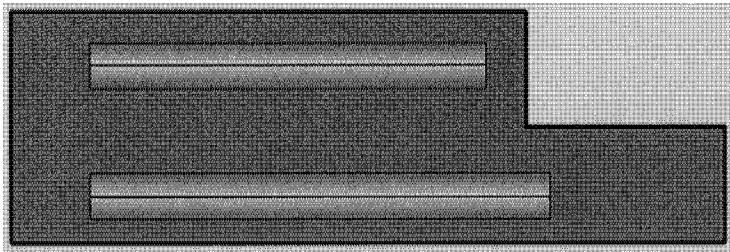


图 10

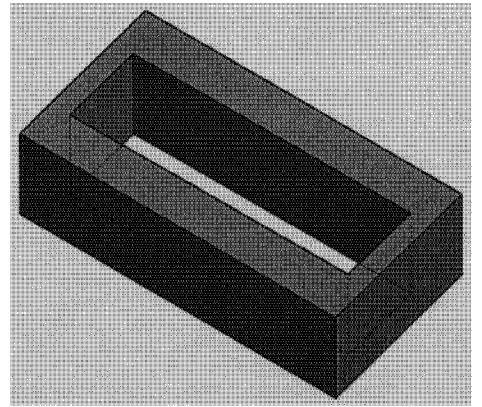


图 11

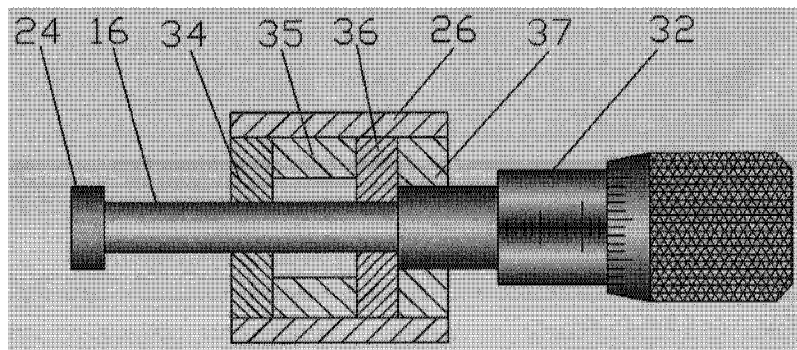


图 12