



(12) 发明专利申请

(10) 申请公布号 CN 104615072 A

(43) 申请公布日 2015. 05. 13

(21) 申请号 201510009128. 9

(22) 申请日 2015. 01. 08

(71) 申请人 中国科学院生物物理研究所
地址 100101 北京市朝阳区大屯路 15 号

(72) 发明人 刘苏 赵旭东 季刚 郭晓菲

(74) 专利代理机构 北京华沛德权律师事务所
11302

代理人 刘杰

(51) Int. Cl.

G05B 19/05(2006. 01)

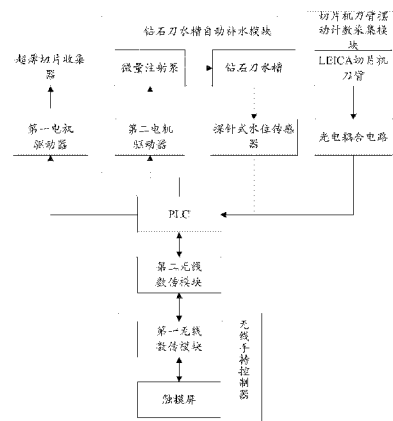
权利要求书3页 说明书9页 附图5页

(54) 发明名称

超薄切片的收集方法

(57) 摘要

本发明公开超薄切片的收集方法,包括通过无线手持控制器设置超薄切片收集器的驱动轮电机运行速度,钻石刀水槽自动补水模块的补水延时时间;通过 PLC 控制超薄切片收集器进行超薄切片的收集;在超薄切片的收集过程中,通过 PLC 控制钻石刀水槽自动补水模块对钻石刀水槽进行补水;在超薄切片的收集过程中,通过切片机刀臂摆动计数采集模块对切片机刀臂摆动次数进行采集,并转化为 PLC 可以识别的电平信号;通过 PLC 接收所述电平信号并计算脉冲数,用于统计切片机刀臂摆动次数,同时 PLC 将摆动次数回传给所述无线手持控制器。本发明提供的超薄切片的收集方法机械结构简单,用户操作简便,系统便于维护,且能够长时间稳定收集超薄切片。



1. 一种超薄切片的收集方法,其特征在于,包括

通过无线手持控制器设置超薄切片收集器的驱动轮电机运行速度,钻石刀水槽自动补水模块的补水延时时间;

通过 PLC 控制超薄切片收集器进行超薄切片的收集;

在超薄切片的收集过程中,通过 PLC 控制钻石刀水槽自动补水模块对钻石刀水槽进行补水;

在超薄切片的收集过程中,通过切片机刀臂摆动计数采集模块对切片机刀臂摆动次数进行采集,并转化为 PLC 可以识别的电平信号;

通过 PLC 接收所述电平信号并计算脉冲数,用于统计切片机刀臂摆臂次数,同时 PLC 将摆臂次数回传给所述无线手持控制器。

2. 根据权利要求 1 所述的超薄切片的收集方法,其特征在于,所述在超薄切片的收集过程中,通过 PLC 控制钻石刀水槽自动补水模块对钻石刀水槽进行补水包括:

所述钻石刀水槽自动补水模块包括钻石刀水槽、探针式水位传感器、微量注射泵及第二电机驱动器;

通过探针式水位传感器对所述钻石刀水槽水位进行感应;

当所述钻石刀水槽水位低于水位探针高度时,所述探针式水位传感器产生第一感应信号,所述 PLC 接收到所述第一感应信号后,在所述设定的补水延时时间后,所述 PLC 控制所述第二电机驱动器驱动所述微量注射泵运动,提高钻石刀水槽水位,当水面接触到水位探针时,探针式水位传感器产生第二感应信号,所述 PLC 接收所述第二感应信号控制所述第二电机驱动器停止驱动所述微量注射泵运动。

3. 根据权利要求 1 所述的超薄切片的收集方法,其特征在于,所述通过切片机刀臂摆动计数采集模块对切片机刀臂摆动次数进行采集包括:

所述切片机刀臂摆动计数采集模块包括切片机刀臂及光电耦合电路;

通过光电耦合电路将所述切片机刀臂的摆臂行程转化为方波信号,并将方波信号转化为所述 PLC 可以识别的电平信号;

将所述转化后的所述电平信号传送至所述 PLC。

4. 根据权利要求 1 所述的超薄切片的收集方法,其特征在于,所述超薄切片收集器包括底座、供带轮电机、支撑结构、用于调整驱动轮和传送带之间压力的驱动轮机构、供带线盘结构、收带线盘结构、用于固定带槽压带轮、压带轮及导轨前端滚轴三者的位置并调整三者与水槽的位置和入水角度的导轨及位置调整结构、收带轮摩擦结构、供带轮摩擦结构、通过同步带啮合传动使所述驱动轮机构和所述收带轮摩擦结构同步转动的同步带结构、用于使供带线盘至导轨前端滚轴之间的传送带张紧,使传送带传动平稳的张紧结构及用于对传动带进行导向的第一导向轮;所述驱动轮机构、供带线盘结构、收带线盘结构、张紧结构、所述第一导向轮、所述导轨及位置调整结构分别固定在所述支撑结构上;所述支撑结构、供带轮电机分别固定在所述底座上;所述供带轮摩擦结构通过摩擦盘驱动所述供带线盘结构旋转,并在传送带受到一定张紧力时,所述供带轮摩擦结构与供带线盘结构打滑;所述收带轮摩擦结构通过摩擦盘驱动所述收带线盘结构旋转,并在传送带受到一定张紧力时,所述收带轮摩擦结构与收带线盘结构打滑;所述供带轮电机与供带轮摩擦结构通过联轴器连接,所述供带轮摩擦结构在所述供带轮电机静止时用于为供带轮线盘提供阻力,使所述驱动轮

机构拖动传送带时,所述供带线盘结构不会因为惯性作用释放传送带造成张力减小;所述供带轮电机运动时将大包装线盘放在所述收带线盘结构位置,空线盘放在所述供带线盘结构位置,可实现小包装线盘分装功能;传送带依次通过所述供带线盘结构、所述张紧结构、所述第一导向轮、所述导轨及位置调整结构、所述驱动轮机构,最终到达所述收带线盘,从而实现对载有超薄切片传送带的收集。

5. 根据权利要求4所述的超薄切片的收集方法,其特征在于,所述张紧结构包括支架、两个滑杆、两个直线轴承、支撑轴、滑块、张紧轮及两个轴承;所述支撑轴一端通过轴承与所述张紧轮连接,所述支撑轴另一端与所述滑块连接,所述滑块与所述直线轴承外径连接并通过螺丝夹紧,所述直线轴承的内径连接所述滑杆一端使所述滑块通过所述直线轴承与所述滑杆发生相对运动,两个所述滑杆上分别套接第四弹簧,所述滑杆另一端与所述支架连接,所述张紧轮通过所述第四弹簧给张紧轮槽中的传送带施加压力使传送带张紧。

6. 根据权利要求5所述的超薄切片的收集方法,其特征在于,所述收带轮摩擦结构及供带轮摩擦结构分别包括带轮法兰、二个轴承、同步带轮轴、同步带轮轴套、第二弹簧、摩擦盘、带轮轴;所述带轮法兰两端分别连接一个所述轴承;所述轴承用于装载所述同步带轮轴和所述带轮轴;所述同步带轮轴为中空结构且轴内侧一端设有台阶,所述同步带轮轴贯穿所述轴承连接所述摩擦盘;所述摩擦盘的轴一端设有台阶,使所述摩擦盘在与同步带轮轴一起转动的同时可以在一定范围内相对于所述同步带轮轴做轴向滑动;所述同步带轮轴套套接在所述同步带轮轴上并锁紧;所述第二弹簧一端套接在所述同步带轮轴套,另一端套接在所述摩擦盘上,从而为所述摩擦盘和所述带轮轴提供压力;所述带轮轴贯穿所述轴承连接所述摩擦盘,其一端的圆形轴肩用于与所述摩擦盘摩擦传动。

7. 根据权利要求6所述的超薄切片的收集方法,其特征在于,所述驱动轮机构包括角度调整架、驱动轮挡板、电机支架、四个轴承、驱动轮长轴、驱动轮短轴、两个驱动轮、四个支撑柱、驱动轮电机、电机轴套,第三弹簧及六角花键;所述角度调整架一端为圆孔,所述圆孔与所述收带轮摩擦结构中的所述带轮法兰套接;所述角度调整架另一端为环形槽,所述环形槽与所述驱动轮挡板连接,用于调整所述驱动轮挡板上的驱动轮与所述角度调整架之间角度;所述驱动轮挡板一面连接所述角度调整架,另一面装有两个轴承,用于连接所述驱动轮长轴和所述驱动轮短轴一端;所述电机支架一侧装有两个轴承,用于连接所述驱动轮长轴和所述驱动轮短轴另一端;所述驱动轮长轴一端依次贯穿所述电机支架、所述驱动轮、所述驱动轮挡板、所述角度调整架连接同步带轮,所述驱动轮长轴另一端为花键槽;所述驱动轮短轴依次贯穿连接所述电机支架、所述驱动轮及所述驱动轮挡板;两个所述驱动轮分别套接在所述驱动轮长轴和所述驱动轮短轴上;所述驱动轮挡板通过螺丝贯穿四个所述支撑柱连接所述电机支架的一端;所述驱动轮电机连接所述电机支架另一端,所述驱动轮电机轴穿过所述驱动轮电机支架另一端中心圆孔,所述电机轴套套接在电机轴上且外侧设有螺纹孔,所述电机轴套与电机轴通过顶丝实现位置锁紧;所述电机轴套另一端套接所述六角花键,所述电机轴套内部设有所述第三弹簧;所述第三弹簧给所述六角花键施加压力,使所述六角花键与所述花键槽连接;所述驱动轮电机连接所述第一电机驱动器。

8. 根据权利要求7所述的超薄切片的收集方法,其特征在于,所述六角花键侧壁设有限位销,所述限位销滑设在所述电机轴套侧壁圆孔内,用于所述电机与所述驱动轮长轴传动和在装载传送带时解除所述电机与所述驱动轮之间耦合连接。

9. 根据权利要求 8 所述的超薄切片的收集方法,其特征在于,所述供带线盘结构及收带线盘结构分别包括线盘、压带卡子、弹簧扣及第一弹簧;所述线盘主体一侧侧壁设有便于安装所述传送带和压带卡子的开孔;所述线盘主体靠近所述开孔的同侧还设有圆管;所述圆管的内壁一侧设有台阶,所述台阶设有第一定位销,所述第一弹簧一端套接在所述第一定位销上使所述第一弹簧定位;所述圆管内壁另一侧与线盘中心孔相切,其圆形侧壁设有一通孔;所述弹簧扣滑设在所述通孔内,所述弹簧扣侧壁设有限位销用于防止所述弹簧扣脱离所述圆管的侧壁;所述弹簧扣的一端设有第二定位销,所述第二定位销套结所述第一弹簧另一端。

10. 根据权利要求 9 所述的超薄切片的收集方法,其特征在于,所述导轨及位置调整结构包括导轨结构和位置调整结构,所述导轨结构与所述位置调整机构连接,所述位置调整机构用于调整导轨结构与钻石刀水槽位置及导轨前端滚轴入水角度。

超薄切片的收集方法

技术领域

[0001] 本发明涉及实验装置领域,特别涉及一种超薄切片的收集方法。

背景技术

[0002] 为了了解脑功能结构,研究人员必须绘制脑基本神经网络,由于其中的轴突和树突的回路极其精密复杂,因此通过电镜对超薄切片成像进而对神经回路三维重建是构建神经回路的有效方法。但是由于所需的超薄切片数量庞大造成人力极大消耗,人工捞取切片环节变得不再可行。目前的超薄切片自动收集技术存在几个问题:一、机械传动结构过于复杂,使得传动部分控制策略变得复杂,人为增加了系统复杂度。二、装卸线盘和安装传送带的操作极为繁琐。三、切片收集器导轨位置调整缺乏灵活性。四、无法实现无线控制,将使用者束缚于操作台。五、不能实现动态补水。

发明内容

[0003] 本发明所要解决的技术问题是提供一种超薄切片的收集方法。

[0004] 为解决上述技术问题,本发明提供了一种超薄切片的收集方法,包括

[0005] 通过无线手持控制器设置超薄切片收集器的驱动轮电机运行速度,钻石刀水槽自动补水模块的补水延时时间;

[0006] 通过 PLC 控制超薄切片收集器进行超薄切片的收集;

[0007] 在超薄切片的收集过程中,通过 PLC 控制钻石刀水槽自动补水模块对钻石刀水槽进行补水;

[0008] 在超薄切片的收集过程中,通过切片机刀臂摆动计数采集模块对切片机刀臂摆动次数进行采集,并转化为 PLC 可以识别的电平信号;

[0009] 通过 PLC 接收所述电平信号并计算脉冲数,用于统计切片机刀臂摆臂次数,同时 PLC 将摆臂次数回传给所述无线手持控制器。

[0010] 进一步地,所述在超薄切片的收集过程中,通过 PLC 控制钻石刀水槽自动补水模块对钻石刀水槽进行补水包括:

[0011] 所述钻石刀水槽自动补水模块包括钻石刀水槽、探针式水位传感器、微量注射泵及第二电机驱动器;

[0012] 通过探针式水位传感器对所述钻石刀水槽水位进行感应;

[0013] 当所述钻石刀水槽水位低于水位探针高度时,所述探针式水位传感器产生第一感应信号,所述 PLC 接收到所述第一感应信号后,在所述设定的补水延时时间后,所述 PLC 控制所述第二电机驱动器驱动所述微量注射泵运动,提高钻石刀水槽水位,当水面接触到水位探针时,探针式水位传感器产生第二感应信号,所述 PLC 接收所述第二感应信号控制所述第二电机驱动器停止驱动所述微量注射泵运动。

[0014] 进一步地,所述通过切片机刀臂摆动计数采集模块对切片机刀臂摆动次数进行采集包括:

[0015] 所述切片机刀臂摆动计数采集模块包括切片机刀臂及光电耦合电路；

[0016] 通过光电耦合电路将所述切片机刀臂的摆臂行程转化为方波信号，并将方波信号转化为所述 PLC 可以识别的电平信号；

[0017] 将所述转化后的所述电平信号传送至所述 PLC。

[0018] 进一步地，所述超薄切片收集器包括底座、供带轮电机、支撑结构、用于调整驱动轮和传送带之间压力的驱动轮机构、供带线盘结构、收带线盘结构、用于固定带槽压带轮、压带轮及导轨前端滚轴三者的位置并调整三者与水槽的位置和入水角度的导轨及位置调整结构、收带轮摩擦结构、供带轮摩擦结构、通过同步带啮合传动使所述驱动轮机构和所述收带轮摩擦结构同步转动的同步带结构、用于使供带线盘至导轨前端滚轴之间的传送带张紧，使传送带传动平稳的张紧结构及用于对传动带进行导向的第一导向轮；所述驱动轮机构、供带线盘结构、收带线盘结构、张紧结构、所述第一导向轮、所述导轨及位置调整结构分别固定在所述支撑结构上；所述支撑结构、供带轮电机分别固定在所述底座上；所述供带轮摩擦结构通过摩擦盘驱动所述供带线盘结构旋转，并在传送带受到一定张紧力时，所述供带轮摩擦结构与供带线盘结构打滑；所述收带轮摩擦结构通过摩擦盘驱动所述收带线盘结构旋转，并在传送带受到一定张紧力时，所述收带轮摩擦结构与收带线盘结构打滑；所述供带轮电机与供带轮摩擦结构通过联轴器连接，所述供带轮摩擦结构在所述供带轮电机静止时用于为供带轮线盘提供阻力，使所述驱动轮机构拖动传送带时，所述供带线盘结构不会因为惯性作用释放传送带造成张力减小；所述供带轮电机运动时将大包装线盘放在所述收带线盘结构位置，空线盘放在所述供带线盘结构位置，可实现小包装线盘分装功能；传送带依次通过所述供带线盘结构、所述张紧结构、所述第一导向轮、所述导轨及位置调整结构、所述驱动轮机构，最终到达所述收带线盘，从而实现载有超薄切片传送带的收集。

[0019] 进一步地，所述张紧结构包括支架、两个滑杆、两个直线轴承、支撑轴、滑块、张紧轮及两个轴承；所述支撑轴一端通过轴承与所述张紧轮连接，所述支撑轴另一端与所述滑块连接，所述滑块与所述直线轴承外径连接并通过螺丝夹紧，所述直线轴承的内径连接所述滑杆一端使所述滑块通过所述直线轴承与所述滑杆发生相对运动，两个所述滑杆上分别套接第四弹簧，所述滑杆另一端与所述支架连接，所述张紧轮通过所述第四弹簧给张紧轮槽中的传送带施加压力使传送带张紧。

[0020] 进一步地，所述收带轮摩擦结构及供带轮摩擦结构分别包括带轮法兰、二个轴承、同步带轮轴、同步带轮轴套、第二弹簧、摩擦盘、带轮轴；所述带轮法兰两端分别连接一个所述轴承；所述轴承用于装载所述同步带轮轴和所述带轮轴；所述同步带轮轴为中空结构且轴内侧一端设有台阶，所述同步带轮轴贯穿所述轴承连接所述摩擦盘；所述摩擦盘的轴一端设有台阶，使所述摩擦盘在与同步带轮轴一起转动的同时可以在一定范围内相对于所述同步带轮轴做轴向滑动；所述同步带轮轴套套接在所述同步带轮轴上并锁紧；所述第二弹簧一端套接在所述同步带轮轴套，另一端套接在所述摩擦盘上，从而为所述摩擦盘和所述带轮轴提供压力；所述带轮轴贯穿所述轴承连接所述摩擦盘，其一端的圆形轴肩用于与所述摩擦盘摩擦传动。

[0021] 进一步地，所述驱动轮机构包括角度调整架、驱动轮挡板、电机支架、四个轴承、驱动轮长轴、驱动轮短轴、两个驱动轮、四个支撑柱、驱动轮电机、电机轴套，第三弹簧及六角花键；所述角度调整架一端为圆孔，所述圆孔与所述收带轮摩擦结构中的所述带轮法兰套

接；所述角度调整架另一端为环形槽，所述环形槽与所述驱动轮挡板连接，用于调整所述驱动轮挡板上的驱动轮与所述角度调整架之间角度；所述驱动轮挡板一面连接所述角度调整架，另一面装有两个轴承，用于连接所述驱动轮长轴和所述驱动轮短轴一端；所述电机支架一侧装有两个轴承，用于连接所述驱动轮长轴和所述驱动轮短轴另一端；所述驱动轮长轴一端依次贯穿所述电机支架、所述驱动轮、所述驱动轮挡板、所述角度调整架连接同步带轮，所述驱动轮长轴另一端为花键槽；所述驱动轮短轴依次贯穿连接所述电机支架、所述驱动轮及所述驱动轮挡板；两个所述驱动轮分别套接在所述驱动轮长轴和所述驱动轮短轴上；所述驱动轮挡板通过螺丝贯穿四个所述支撑柱连接所述电机支架的一端；所述驱动轮电机连接所述电机支架另一端，所述驱动轮电机轴穿过所述驱动轮电机支架另一端中心圆孔，所述电机轴套套接在电机轴上且外侧设有螺纹孔，所述电机轴套与电机轴通过顶丝实现位置锁紧；所述电机轴套另一端套接所述六角花键，所述电机轴套内部设有所述第三弹簧；所述第三弹簧给所述六角花键施加压力，使所述六角花键与所述花键槽连接；所述驱动轮电机连接所述第一电机驱动器。

[0022] 进一步地，所述六角花键侧壁设有限位销，所述限位销滑设在所述电机轴套侧壁圆孔内，用于所述电机与所述驱动轮长轴传动和在装载传送带时解除所述电机与所述驱动轮之间耦合连接。

[0023] 进一步地，所述供带线盘结构及收带线盘结构分别包括线盘、压带卡子、弹簧扣及第一弹簧；所述线盘主体一侧侧壁设有便于安装所述传送带和压带卡子的开孔；所述线盘主体靠近所述开孔的同侧还设有圆管；所述圆管的内壁一侧设有台阶，所述台阶设有第一定位销，所述第一弹簧一端套接在所述第一定位销上使所述第一弹簧定位；所述圆管内壁另一侧与线盘中心孔相切，其圆形侧壁设有一通孔；所述弹簧扣滑设在所述通孔内，所述弹簧扣侧壁设有限位销用于防止所述弹簧扣脱离所述圆管的侧壁；所述弹簧扣的一端设有第二定位销，所述第二定位销套结所述第一弹簧另一端。

[0024] 进一步地，所述导轨及位置调整结构包括导轨结构和位置调整结构，所述导轨结构与所述位置调整机构连接，所述位置调整机构用于调整导轨结构与钻石刀水槽位置及导轨前端滚轴入水角度。

[0025] 进一步地，所述位置调整结构包括 X 方向调整结构、Y 方向调整结构及角度调整结构；所述 X 方向调整结构和所述 Y 方向调整结构采用燕尾槽和丝杠结构，所述角度调整结构采用合页结构；所述 X 方向调整结构的燕尾槽滑块固定连接在所述支撑结构上，所述 X 方向调整结构的燕尾槽滑轨一端焊接在所述 Y 方向调整结构的燕尾槽滑轨一端，所述 Y 方向调整结构的燕尾槽滑块连接所述角度调整结构一合页片，所述导轨结构固定连接所述角度调整结构另一合页片。

[0026] 进一步地，所述导轨结构包括第一导轨挡板、第二导轨挡板、第三导轨挡板、第一支撑柱、第二支撑柱、所述带槽压带轮、二个所述压带轮及用于为传送带导向的导轨前端滚轴；所述第二导轨挡板和第三导轨挡板分别固定在所述角度调整结构一合页片上；所述一压带轮套接在第二导轨挡板和第三导轨挡板侧壁，所述另一压带轮套接在所述第一导轨挡板和所述第三导轨挡板侧壁；其中，第一所述支撑柱固定在所述第一导轨挡板和第三导轨挡板侧壁中间，用于稳固结构；所述带槽压带轮、所述压带轮和所述导轨前端滚轴分别套接在所述第一导轨挡板和第三导轨挡板之间；第二所述支撑柱固定在所述第二导轨挡板和第

三导轨挡板侧壁中间,用于稳固结构;所述第二导轨挡板和第一导轨挡板组合形成一夹缝,通过夹缝所述传送带方便装载在所述压带轮和所述导轨前端滚轴之间。

[0027] 进一步地,所述通过 PLC 控制超薄切片收集器进行超薄切片的收集包括:

[0028] 通过所述 PLC 接收来自所述无线手持控制器的用于控制所述驱动轮电机运行速度的命令;

[0029] 所述 PLC 接收命令后通过高速脉冲输出口控制与所述驱动轮电机连接的第一电机驱动器驱动所述驱动轮电机运转,所述驱动轮电机通过所述电机轴套、所述六角花键及所述驱动轮长轴传动,从而使所述驱动轮长轴上的所述驱动轮和所述同步带轮转动;

[0030] 所述驱动轮作为主动轮通过摩擦力带动带子运动,同时所述驱动轮长轴上的同步带轮通过同步带带动所述收带轮摩擦结构上的同步带轮实现收带轮摩擦结构及收带线盘结构旋转,从而使得传送带从供带线盘结构被牵出,并通过所述张紧轮、所述第一导向轮,所述导轨及位置调整结构中的所述压带轮、所述导轨前端滚轴,所述带槽压带轮、驱动轮到收带线盘,从而完成从供带线盘到收带线盘的运动过程。

[0031] 本发明提供的超薄切片的收集方法,可以动态补水,机械结构简单,用户操作简便,系统便于维护,且能够长时间稳定收集超薄切片。

附图说明

[0032] 图 1 为本发明实施例提供的基于无线控制的超薄切片自动收集系统的结构框图;

[0033] 图 2 为本发明实施例提供的超薄切片收集器的正面结构示意图;

[0034] 图 3 为本发明实施例提供的超薄切片收集器的反面结构示意图;

[0035] 图 4 为本发明实施例提供的供带线盘结构或收带线盘结构的结构示意图;

[0036] 图 5 为本发明实施例提供的带轮摩擦结构或供带轮摩擦结构的剖面结构示意图;

[0037] 图 6 为本发明实施例提供的驱动轮机构的结构示意图;

[0038] 图 7 为本发明实施例提供的导轨及位置调整结构的结构示意图;

[0039] 图 8 为本发明实施例提供的张紧结构示意图;

[0040] 图 9 为本发明实施例提供的传送带传送的示意图。

具体实施方式

[0041] 本发明实施例提供的超薄切片的收集方法是通过基于无线控制的超薄切片自动收集系统来实施的。参见图 1,基于无线控制的超薄切片自动收集系统包括超薄切片收集器、第一电机驱动器、钻石刀水槽自动补水模块、切片机刀臂摆动计数采集模块、无线手持控制器、第二无线数传模块及 PLC。第一电机驱动器连接超薄切片收集器的驱动轮电机 20(参见图 6)。

[0042] 其中,钻石刀水槽自动补水模块用于为钻石刀水槽自动补水。钻石刀水槽自动补水模块可包括钻石刀水槽、探针式水位传感器、微量注射泵及第二电机驱动器。第二电机驱动器连接微量注射泵。微量注射泵针头伸向钻石刀水槽一侧。探针式水位传感器中探针伸向钻石刀水槽另一侧。钻石刀水槽可采用 LEICA 公司的钻石刀水槽。

[0043] 切片机刀臂摆动计数采集模块包括切片机刀臂及光电耦合电路。光电耦合电路就是将切片机刀臂的摆臂行程转化为方波信号,并将方波信号转化为 PLC 可以识别的电平信

号。切片机刀臂可采用 LEICA 切片机刀臂。

[0044] 无线手持控制器用于设置超薄切片收集器的驱动轮电机 20 运行速度。钻石刀水槽自动补水模块的补水延时时间,同时显示刀臂累计摆动次数,并通过第二无线数传模块与 PLC 进行数据交换。其中,无线手持控制器含有触摸屏,触摸屏用于显示和设置系统参数,由触摸屏设置的参数通过串行通信方式传输给第一无线数传模块,然后再由第一无线数传模块通过第二无线数传模块发送至 PLC(即第二无线数传模块传送的数据通过串行通信方式传送给 PLC)。由系统反馈的参数(PLC 统计的切片机刀臂摆臂次数)由第二无线数传模块传送至第一无线数传模块,然后再由第一无线数传模块通过串行通信传输回触摸屏。

[0045] PLC 通过高速脉冲输出口分别连接第一电机驱动器、第二电机驱动器。PLC 通过高速脉冲输入口分别连接探针式水位传感器和光电耦合电路。PLC 的一路高速脉冲输入口接收由光耦电路产生的电平信号并计算脉冲数,用于统计切片机刀臂摆臂次数,同时 PLC 将摆臂次数通过无线数传模块回传给无线手持控制器。而统计切片机刀臂摆臂次数是为了统计切片收集数。

[0046] PLC 的另一路高速脉冲输入口接收由探针式水位传感器产生的感应信号,当钻石刀水槽水位低于水位探针高度时,探针式水位传感器产生第一感应信号,PLC 接收到第一感应信号(高电平)后,在设定的补水延时时间后,控制第二电机驱动器驱动微量注射泵运动,提高钻石刀水槽水位,当水面接触到水位探针时,探针式水位传感器产生第二感应信号(低电平),PLC 接收第二感应信号控制第二电机驱动器停止驱动微量注射泵运动。当然在另一实施例中,第一感应信号可以是低电平,第二感应信号可以是高电平。

[0047] PLC 的另一路高速脉冲输出口在接收到第二无线数传模块传入的电机速度设置参数控制第一电机驱动器驱动超薄切片收集器按设置的速度运转。

[0048] 参见图 2-9 所示,本发明实施例提供的一种超薄切片收集器,包括底座 1c、供带轮电机 8、支撑结构 2、用于调整驱动轮和传送带之间压力的驱动轮机构 4、用于提供空的传送带的供带线盘结构 1b、用于收集传送带的收带线盘结构 1a、用于固定带槽压带轮 33、压带轮 34 及导轨前端滚轴 25 三者的位置并调整三者与水槽的位置和入水角度的导轨及位置调整结构 5、收带轮摩擦结构 2a、供带轮摩擦结构 2b、通过同步带啮合传动使驱动轮机构 4 和收带轮摩擦结构 2a 同步转动的同步带轮 6、用于使供带线盘至导轨前端滚轴 25 之间的传送带张紧,使传送带传动平稳的张紧结构 7 及用于对传送带进行导向的第一导向轮 56;驱动轮机构 4、供带线盘结构 1b、收带线盘结构 1a、张紧结构 7、第一导向轮 56 和导轨及位置调整结构 5 分别固定在支撑结构 2 上;支撑结构 2、供带轮电机 8 分别固定在底座 1c 上;其中,供带轮摩擦结构 2b 通过摩擦盘驱动所述供带线盘结构 1b 旋转,并在传送带受到一定张紧力时,所述供带轮摩擦结构 2b 与供带线盘结构 1b 打滑;收带轮摩擦结构 2a 通过摩擦盘驱动收带线盘结构 1a 旋转,并在传送带受到一定张紧力时,收带轮摩擦结构 2a 与收带线盘结构 1a 打滑;供带轮电机 8 与供带轮摩擦结构 2b 通过联轴器连接,供带轮摩擦结构 2b 在供带轮电机 8 静止时用于为供带轮线盘提供阻力,使驱动轮机构 4 拖动传送带时,供带线盘结构 1b 不会因为惯性作用释放传送带造成张力减小;供带轮电机 8 运动时将大包装线盘放在收带线盘结构 1a 位置,空线盘放在供带线盘结构 1b 位置,可实现小包装线盘分装功能。传送带依次通过供带线盘结构 1b、张紧结构 7、第一导向轮 56、导轨及位置调整结构 5、驱动轮机构 4,最终到达收带线盘结构 1a,从而实现对接有超薄切片传送带的收集。

[0049] 参见图 4, 供带线盘结构 1b 及收带线盘结构 1a 分别包括线盘 9、压带卡子 10、弹簧扣 13 及第一弹簧 11。线盘 9 主体一侧侧壁设有便于安装传送带和压带卡子 10 的开孔。线盘 9 主体靠近开孔的同侧还设有圆管 12。圆管 12 的内壁一侧设有台阶。台阶设有第一定位销(图中未示出)。第一弹簧 11 一端套接在第一定位销上使第一弹簧 11 定位。圆管 12 内壁另一侧为与线盘 9 中心孔相切, 其圆形侧壁设有一通孔。弹簧扣 13 滑设在通孔内。弹簧扣 13 为一长方形结构, 中间长孔一侧为圆形, 圆形端长孔外侧设有一定定位销。弹簧扣 13 侧壁设有限位销用于防止弹簧扣 13 脱离圆管 12 的侧壁, 圆形端长孔外侧定位销套接弹簧扣 13 另一端。弹簧扣 13 的一端设有第二定位销, 第二定位销套接第一弹簧 11 另一端。拆卸线盘时, 使用者可按压弹簧扣 13 和线盘的圆管结构, 使圆管 12 和弹簧扣 13 克服弹簧阻力发生位移, 弹簧扣 13 圆形一侧与收带轮轴或供带轮轴脱离。安装线盘时, 使用者可按压弹簧扣和线盘的圆管结构, 使弹簧扣圆形一侧贴近收带轮轴或供带轮轴, 当使用者不按压弹簧扣 13 时, 第一弹簧 11 将使弹簧扣 13 与供带轮摩擦结构中的供带轮轴挤压接触, 实现供带轮轴与供线盘之间传动, 或第一弹簧 11 将使弹簧扣 13 与收带轮摩擦结构中的收带轮轴挤压接触, 实现收带轮轴与收线盘之间传动。

[0050] 参见图 5, 收带轮摩擦结构 2a 或供带轮摩擦结构 2b 分别包括带轮法兰 41(即当为收带轮摩擦结构 2a 时为收带轮法兰, 当为供带轮摩擦结构 2b 时为供带轮法兰)、二个轴承 42、同步带轮轴 44、同步带轮轴套 45、第二弹簧 46、摩擦盘 47、带轮轴 43(即当为收带轮摩擦结构 2a 时为收带轮轴, 当为供带轮摩擦结构 2b 时为供带轮轴); 带轮法兰 41 两端分别连接一个轴承 42; 轴承 42 用于装载同步带轮轴 44 和带轮轴 43; 同步带轮轴 44 为中空结构且轴内侧一端设有台阶, 同步带轮轴 44 贯穿轴承 42 连接摩擦盘 47; 摩擦盘 47 的轴一端设有台阶, 使摩擦盘 47 在与同步带轮轴 44 一起转动的同时可以在一定范围内相对于同步带轮轴 44 做轴向滑动; 同步带轮轴套 45 套接在同步带轮轴 44 上并通过螺丝锁紧; 第二弹簧 46 一端套接在同步带轮轴套 45, 另一端套接在摩擦盘 47 上, 从而为摩擦盘 47 和带轮轴 43 提供压力; 带轮轴 43 贯穿轴承 42 连接摩擦盘 47, 其一端的圆形轴肩用于与摩擦盘 47 摩擦传动。其中, 收带轮摩擦结构 2a 的同步带轮轴 44 连接同步带轮 6(参见图 2, 即直径较大的同步带轮)。

[0051] 参见图 6, 驱动轮机构 4 包括角度调整架 14、驱动轮挡板 21、电机支架 17、四个轴承、驱动轮长轴 15、驱动轮短轴 23、两个驱动轮 22、四个支撑柱 16、驱动轮电机 20、电机轴套 24、第三弹簧 19 及六角花键 18; 角度调整架 14 一端为圆孔, 圆孔与收带轮摩擦结构 2a 中的带轮法兰套接; 角度调整架 14 另一端为环形槽, 环形槽与驱动轮挡板 21 连接, 用于调整驱动轮挡板 21 上的驱动轮 22 与角度调整架 14 之间角度; 驱动轮挡板 21 一面通过螺丝连接角度调整架 14, 另一面装有两个轴承, 用于连接驱动轮长轴 15 和驱动轮短轴 23 一端; 电机支架 17 一侧装有两个轴承, 用于连接驱动轮长轴 15 和驱动轮短轴 23 另一端; 驱动轮长轴 15 一端依次贯穿电机支架 17、驱动轮 22、驱动轮挡板 21、角度调整架 14 连接同步带轮 6(参见图 2, 即直径较小的同步带轮), 驱动轮长轴 15 另一端为花键槽; 驱动轮短轴 23 依次贯穿连接电机支架 17、驱动轮及驱动轮挡板 21; 两个驱动轮 22 分别套接在驱动轮长轴 15 和驱动轮短轴 23 上; 驱动轮挡板 21 通过螺丝贯穿四个支撑柱 16 连接电机支架 17 的一端; 驱动轮电机 20 连接电机支架 17 另一端。驱动轮电机 20 还连接第一电机驱动器。电机轴穿过电机支架 17 另一端中心圆孔。电机轴套 24 套接在电机轴上且外侧设有螺纹孔, 电

机轴套 24 与电机轴通过顶丝实现位置锁紧 ;电机轴套 24 另一端套接六角花键 18,电机轴套 24 内部设有第三弹簧 19 ;第三弹簧 19 给六角花键 18 施加压力,使六角花键 18 与花键槽连接。六角花键 18 侧壁设有限位销,限位销滑设在电机轴套 24 侧壁圆孔内,用于电机与驱动轮长轴 15 传动和在装载传送带时解除电机与驱动轮之间耦合连接。驱动轮机构 4 套接在收带轮摩擦结构中收带轮法兰一侧,通过收带轮法兰螺纹及螺母固定在收带轮摩擦结构上并与收带轮摩擦结构形成一定角度,用于调整驱动轮与导轨结构和收带线盘结构的夹角,调整驱动轮和传送带之间压力。驱动轮机构套接在供带轮摩擦结构中供带轮法兰一侧,通过供带轮法兰螺纹及螺母固定在供带轮摩擦结构上并与供带轮摩擦结构形成一定角度,用于调整驱动轮与导轨结构和供带线盘结构 1b 的夹角,调整驱动轮和传送带之间压力。

[0052] 参见图 7,导轨及位置调整结构 5 包括导轨结构 28 和位置调整结构 38,导轨结构与 28 与位置调整机构 38 连接,位置调整机构用于调整导轨结构与钻石刀水槽位置及导轨前端滚轴 25 入水角度。位置调整结构 38 包括 X 方向调整结构 39、Y 方向调整结构 36 及角度调整结构 37 ;X 方向调整结构 39 和 Y 方向调整结构 36 采用燕尾槽和丝杠结构,角度调整结构 37 采用合页结构 ;X 方向调整结构 39 的燕尾槽滑块 40 固定连接在支撑结构 2 上,X 方向调整结构 39 的燕尾槽滑轨 30 一端焊接在 Y 方向调整结构 36 的燕尾槽滑轨 42 一端,Y 方向调整结构 36 的燕尾槽滑块 41 连接角度调整结构 37 一合页片 35。

[0053] 导轨结构 28 固定连接角度调整结构 37 另一合页片 29。导轨结构包括第一导轨挡板 26、第二导轨挡板 27、第三导轨挡板 31、第一支撑柱 32、第二支撑柱 32'、带槽压带轮 33、二个压带轮 34 及用于为传送带导向的导轨前端滚轴 25。第二导轨挡板 27 和第三导轨挡板 31 分别固定在角度调整结构 37 一合页片上。一压带轮 34 套接在第二导轨挡板 27 和第三导轨挡板 31 侧壁,另一压带轮 34 套接在第一导轨挡板 26 和第三导轨挡板 31 侧壁。第一支撑柱 32 通过螺丝固定在第一导轨挡板 26 和第三导轨挡板 31 侧壁中间,用于稳固结构 ;带槽压带轮 33、压带轮 34 和导轨前端滚轴 25 分别套接在第一导轨挡板 26 和第三导轨挡板 31 之间 ;第二支撑柱 32' 固定在第二导轨挡板 27 和第三导轨挡板 31 侧壁中间,用于稳固结构 ;第二导轨挡板 27 和第一导轨挡板 26 组合形成一夹缝,通过夹缝传送带方便装载在压带轮 34 和导轨前端滚轴 25 之间,从而有效的避免了在传送带回路中通过穿带方式加载传送带的繁琐。

[0054] 参见图 8,张紧结构 7 包括支架 64、两个滑杆 63、两个直线轴承 62、支撑轴 59、滑块 61、张紧轮 57 及两个轴承 60 ;支撑轴 59 一端通过轴承 60 与张紧轮 57 连接,支撑轴 59 另一端与滑块 61 连接,滑块 61 与直线轴承 62 外径连接并通过螺丝夹紧,直线轴承 62 的内径连接支撑轴 59 一端使滑块 61 通过直线轴承 62 与支撑轴 59 发生相对运动,两个支撑轴 59 上分别套接第四弹簧 (图中未示出),支撑轴 59 另一端与支架 64 连接,张紧轮 57 通过第四弹簧给张紧轮 57 槽中的传送带施加压力使传送带张紧。

[0055] 参见图 9,传送带 51 依次通过供带线盘 58、张紧轮 57、第一导向轮 56、压带轮 34、导轨前端滚轴 25、带槽压带轮 33、最终到达收带线盘 49。供带线盘 58 用于提供空的传送带,张紧轮 57 用于使供带线盘 58、至导轨前端滚轴 25 之间的传送带张紧,使传动平稳。第一导向轮 56 用于导向。第一导向轮 56 由一支撑轴,两个轴承及一导向轮组成。支撑轴一端与支撑结构连接,支撑轴另一端分别套接两轴承和导向轮。压带轮 34 用于使传送带在水平方向不起伏、不脱轨,使传送带平稳的运行。导轨前端滚轴 25 与带槽压带轮 33 组合使传

送带与水面形成较小夹角,易于从水槽 53 中收集超薄切片。带槽压带轮 33 的轮槽两侧与压带轮 34 分别接触传送带两侧用于防止传送带在水平方向起伏、脱轨,从而使输送带平稳的运行,带槽压带轮 33 中间轮槽使超薄切片通过并避免受到轮槽两侧挤压。驱动轮 22 作为主动轮通过摩擦方式带动传送带运动,驱动轮 22 中间的轮槽使超薄切片通过并避免受到轮槽两侧挤压。收带线盘用于收集载有超薄切片的传送带。

[0056] 本发明实施例提供的超薄切片的收集方法的工作过程如下:首先无线手持控制器上包括三个参数:电机转动速度、自动补水时间及刀臂摆动次数,其中,电机转动速度和自动补水时间是通过触摸屏设置向外发数据命令,刀摆臂次数为反馈参数,在触摸屏上只是显示。

[0057] 第一路信号:电机转动速度命令通过无线手持控制器的第一无线数传模块发送到第二无线数传模块,再通过第二无线数传模块送给 PLC,PLC 接收命令后通过高速脉冲输出口控制第一电机驱动器,第一电机驱动器驱动超薄切片收集器的驱动轮结构 4 中的驱动轮电机 20,驱动轮电机 20 通过电机轴套 24、六角花键 18 及驱动轮长轴 15 传动使驱动轮长轴 15 上的驱动轮 22 和同步带轮 6 转动。驱动轮 22 作为主动轮通过摩擦力带动带子运动,同时驱动轮长轴 15 上的同步带轮 6 通过同步带带动收带轮摩擦结构上的同步带轮 6 实现收带轮摩擦结构及收带线盘结构旋转。因此传送带从供带线盘结构 1b 被牵出通过张紧轮 57 和第一导向轮 56,导轨及位置调整结构中的压带轮 34、导轨前端滚轴 25,带槽压带轮 33、驱动轮 22、收带线盘完成从供带线盘到收带线盘的运动过程。

[0058] 第二路信号:设定的补水延时时间通过无线手持控制器的第一无线数传模块发送到第二无线数传模块,然后再由第二无线数传模块发送给 PLC。当液面低于探针式水位传感器的探针时,探针式水位传感器将第一感应信号发送给 PLC,PLC 收到信号后开始计时,当到达设定的补水延时时间后,PLC 驱动第二电机控制器,第二电机控制器驱动微量注射泵对钻石刀水槽补水。当水面接触到水位探针时,探针式水位传感器产生第二感应信号,PLC 接收第二感应信号控制第二电机驱动器关闭,停止驱动微量注射泵运动。

[0059] 第三路信号:切片机刀臂摆动切割光电耦合电路产生方波送入 PLC,PLC 将信号通过无线数传模块回传给无线手持控制器的触摸屏用以实时显示刀臂摆动次数。

[0060] 本发明提供的超薄切片的收集方法由于采取以上技术方案,其具有以下优点:

[0061] 1、采用调整导轨位置而非调整整机位置的方式实现导轨与钻石刀水槽位置调节,从而使调节更灵活方便。其中二维移动结构采用小型燕尾槽和丝杠结构,实现导轨 X 方向和 Z 方向二维移动,角度调节采用合页结构,实现角度调节。

[0062] 2、导轨挡板一侧设有上带槽便于安装传送带,其直角结构使进入轨道的传送带不易脱轨。

[0063] 3、使用一组驱动轮机构驱动传送带运动,不用考虑由多组驱动轮机构引入的驱动同步问题。

[0064] 4、驱动轮电机在未上电时,由于阻力大而无法转动,驱动轮和驱动轮电机之间可采用可移动花键连接,在上带时通过移动花键断开电机与驱动轮之间的链接,方便上带时转动驱动轮。

[0065] 5、驱动轮机构的角度调整架能够改变导轨与收带线盘之间夹角,调整驱动轮和传送带之间的摩擦力。

[0066] 6、收带轮摩擦结构或供带轮摩擦结构采用隐藏式摩擦结构实现打滑效果,用户不必对摩擦力进行调节。

[0067] 7、收带线盘和供带线盘采用弹簧扣结构方便用户拆卸线盘。

[0068] 8、收带轮与驱动轮之间采用同步带结构,实现收带轮与驱动轮之间的同步且减少收带轮驱动电机数量。

[0069] 9、能够与 LEICA 切片机组合使用,具有广泛推广性。

[0070] 10、本系统中无线手持控制器通过无线传输可在实验室一定范围内自由实现电机控制,使使用者不必束缚于操作台上。

[0071] 最后所应说明的是,以上具体实施方式仅用以说明本发明的技术方案而非限制,尽管参照实例对本发明进行了详细说明,本领域的普通技术人员应当理解,可以对本发明的技术方案进行修改或者等同替换,而不脱离本发明技术方案的精神和范围,其均应涵盖在本发明的权利要求范围当中。

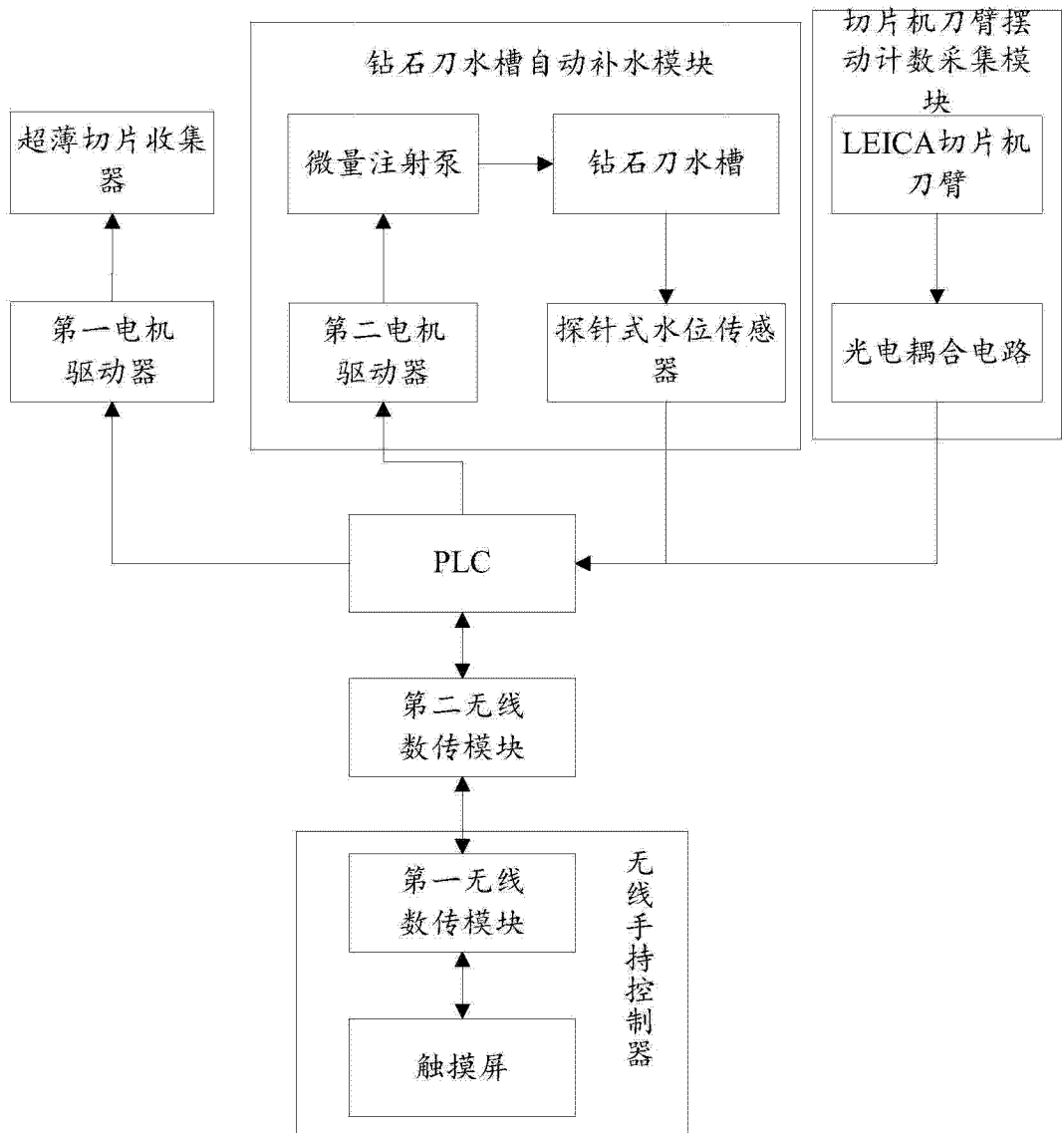


图 1

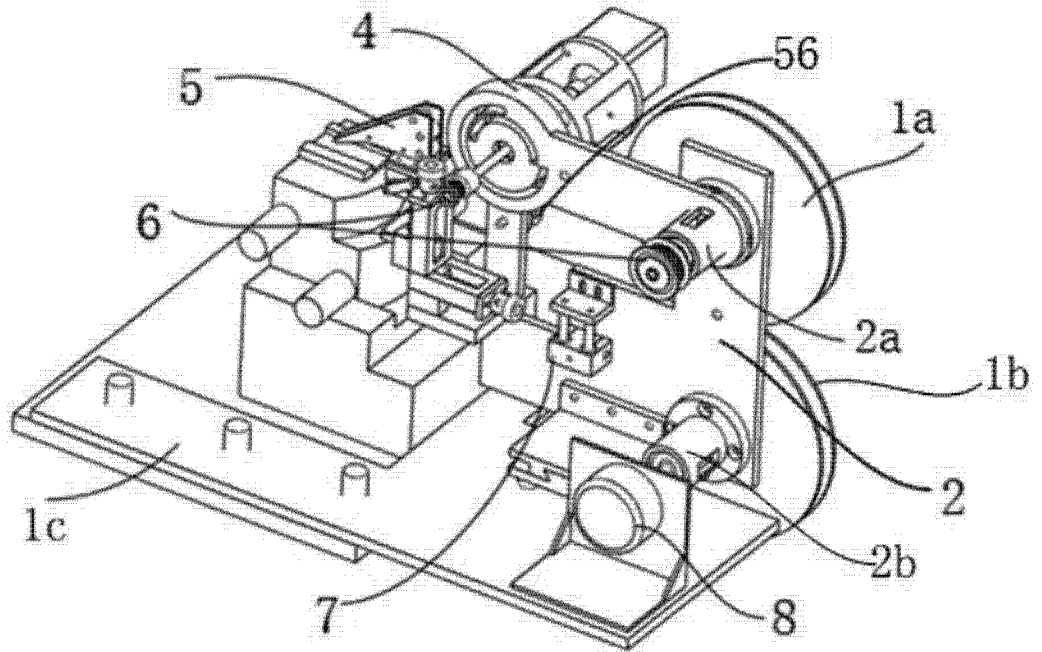


图 2

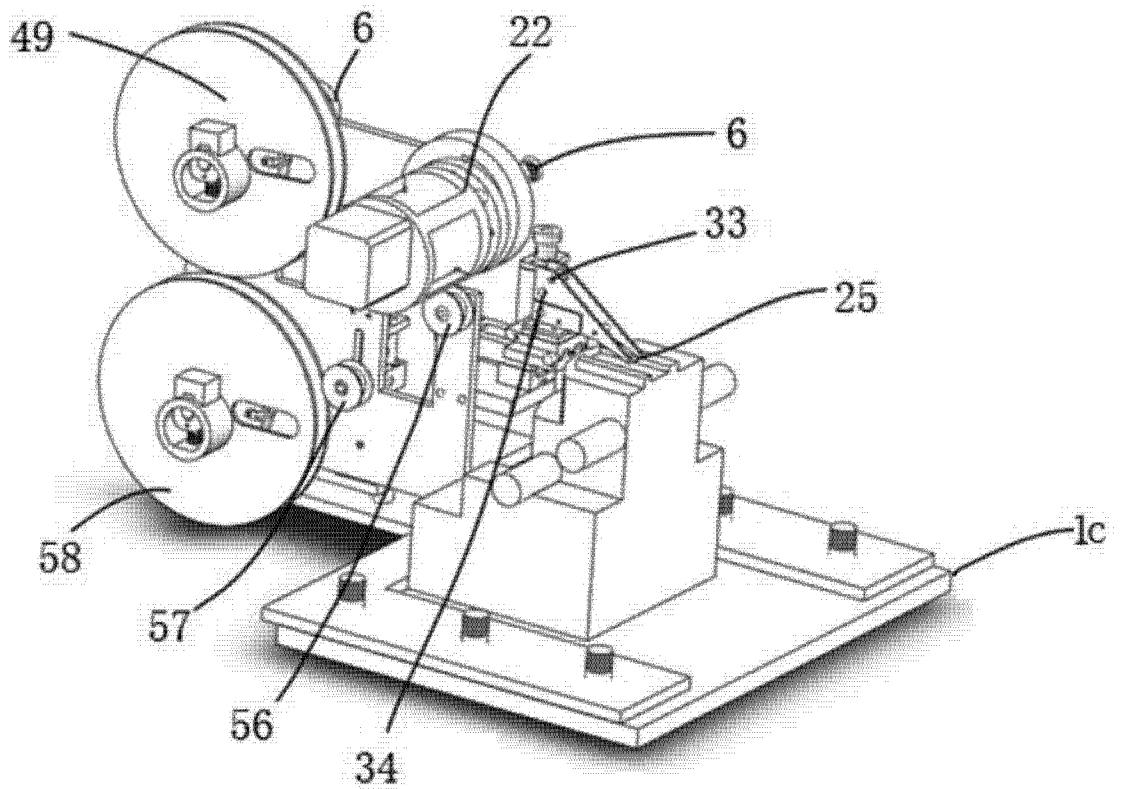


图 3

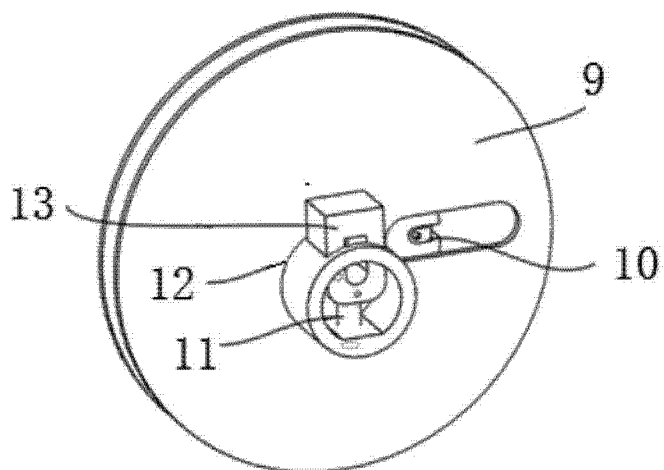


图 4

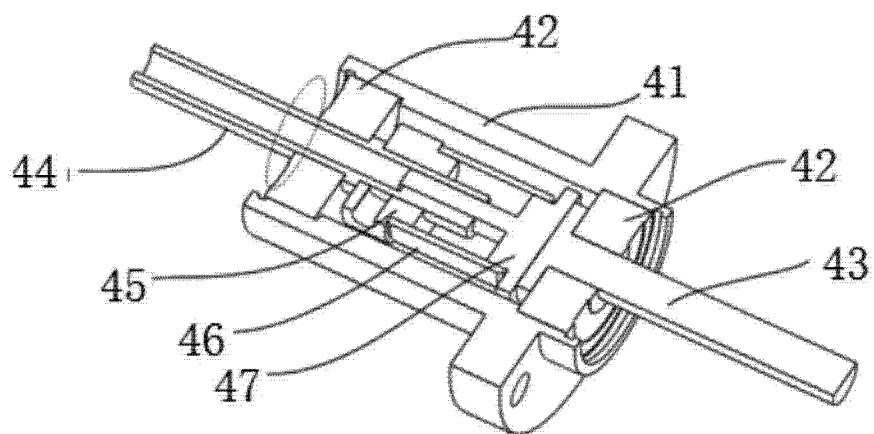


图 5

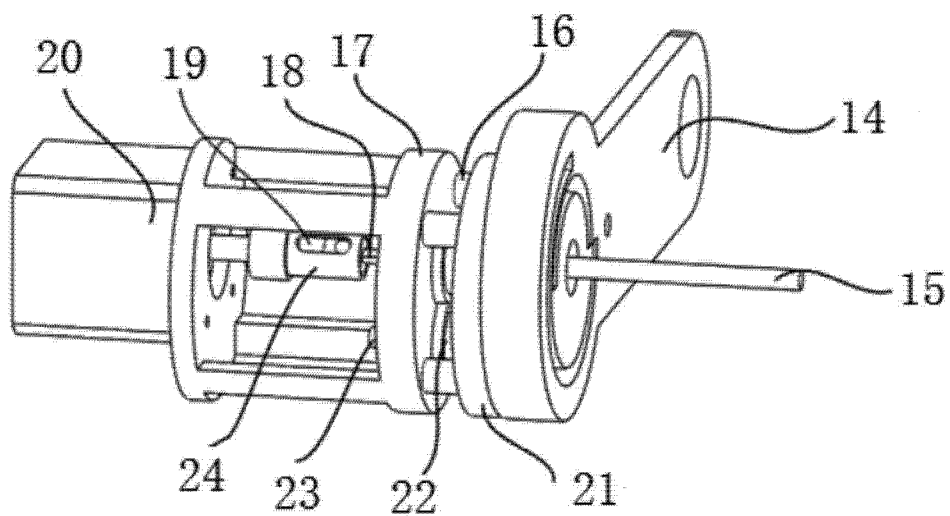


图 6

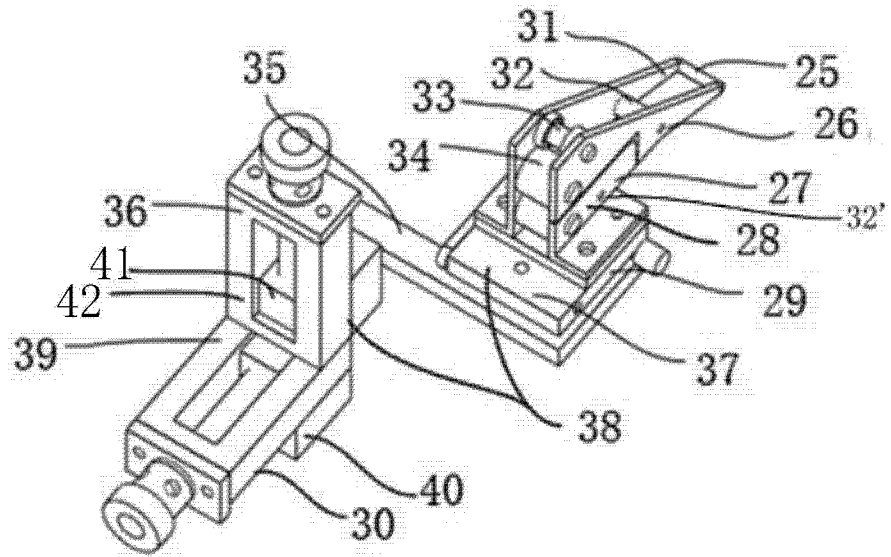


图 7

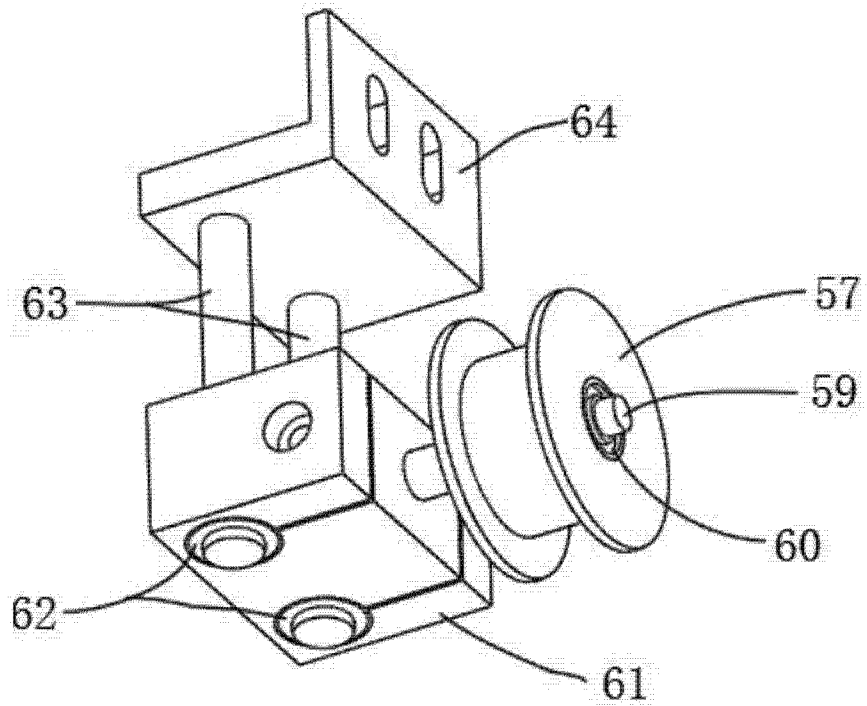


图 8

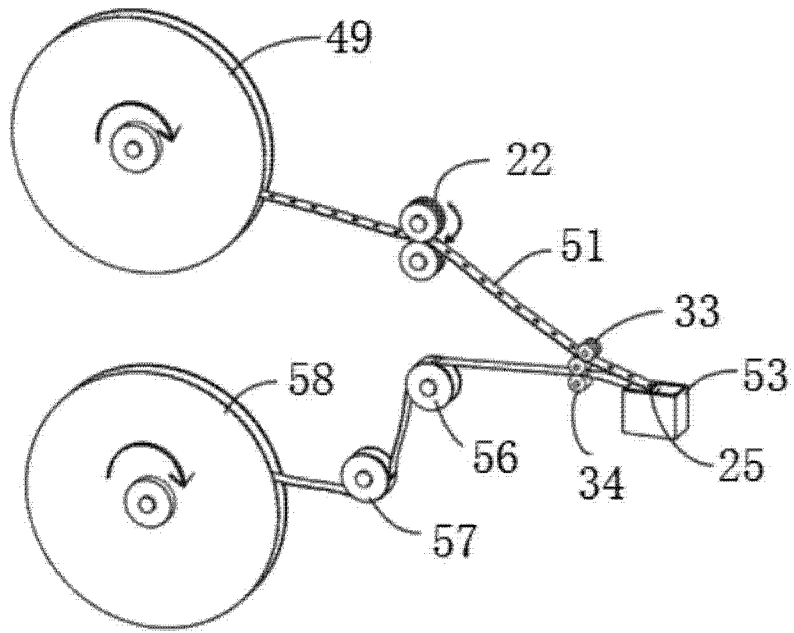


图 9