

(19) 中华人民共和国国家知识产权局



(12) 发明专利申请

(10) 申请公布号 CN 104634736 A

(43) 申请公布日 2015. 05. 20

(21) 申请号 201310566232. 9

(22) 申请日 2013. 11. 15

(71) 申请人 中国科学院生物物理研究所
地址 100101 北京市朝阳区大屯路 15 号

(72) 发明人 仓怀兴 徐涛 罗志勇 张翔
孟涛 贾策 付彦辉

(51) Int. Cl.

G01N 21/01(2006. 01)

G01N 21/13(2006. 01)

G01N 21/64(2006. 01)

权利要求书2页 说明书4页 附图2页

(54) 发明名称

一种用于 iPALM 显微镜的三维自动超低温样品台

(57) 摘要

发明“一种用于 iPALM 显微镜的三维自动超低温样品台”涉及一种将冷冻电镜生物样品用于干涉光激活定位显微镜 iPALM 的样品定位与保存的装置,旨在解决狭小空间载有生物样品的电镜铜网的夹持、生物样品维持超低温以及样品纳米精度三维位置调节问题。本发明采用液氮冷却薄底铜冷芯及进一步传导冷却其上生物样品,以及采用真空环境及绝热材料阻断外界热量通过显微镜物镜和气隙传至生物样品双重技术进行控温;将冷却部件和样品杆安装在压电陶瓷精密 XYZ 位移台上,将物镜通过可调基座安装到物镜支架上;采用波纹管技术解决伸入真空室内部的液氮管随位移台三维运动问题。样品台借助三个压电陶瓷位移台实现样品位置的三维自动调节。

1. 一种 iPALM 显微镜用三维自动超低温样品台,包括真空盒 (2)、真空盒盖 (7) 及其调平地脚 (1) 和地脚螺栓 (22),内部安装生物样品定位部件 XY 位移台 (20)、Z 位移台 (5)、Z 向可调基座 (13) 与附属部件定位套 (4)、定位套 (18)、隔热腿 (21)、隔热腿 (28),构成光学系统的物镜 (12)、物镜 (19)、光学窗口 (11)、光学窗口 (25),其特征在于:它还包括生物样品冷却部件薄底冷芯 (27)、可变形液氮管 (26)、样品杆 (16) 与附属部件隔热垫片 (6)、隔热垫片 (14)、挂架 (10)、挂架 (15)、密封塞 (17),以及物镜安装校准部件支架 (3)、调节丝杆 (8)、悬臂 (9)、物镜基座 (24)、校准丝杆 (36) 和滑块 (37)。

2. 按照权利要求 1 所述的三维自动超低温样品台,其特征在于:冷芯 (27) 直径 30-40 毫米盲孔允许物镜 (12) 的镜头靠近盲孔底部,而盲孔 0.5-1 毫米底厚保证工作距离小于 4 毫米的物镜 (12) 的聚焦范围在覆盖生物样品小于 1 毫米厚度的整个范围的同时,保证不小于 2 毫米的非接触距离;盲孔底面中央有直径 2-3 毫米透光用通孔;冷芯 (27) 底面有深度 1-2 毫米长方形平底槽,与样品杆 (16) 的平面紧密配合,保证良好传热;冷芯 (27) 右侧通孔用于装配液氮管 (26),与铜管 (34) 形成紧密配合保证良好传热,通孔侧面沿轴向设计有 1-2 毫米厚缝隙,便于液氮管 (26) 的装配。

3. 按照权利要求 1 所述的三维自动超低温样品台,其特征在于:样品杆 (16) 一端为圆柱形,端面有螺钉安装孔,用于安装操作手柄;中间段为半圆柱形,两个相距 10-20 毫米的通孔用于镊子夹持,孔直径 3-5 毫米;另一端为厚 2-4 毫米平板状,平板中间为宽度 2-3 毫米通孔,通孔上沿有深和宽均约 0.5 毫米的台阶。

4. 按照权利要求 1 所述的三维自动超低温样品台,其特征在于:液氮管 (26) 中间为导热良好的铜管 (34),铜管 (34) 两端分别焊接了长度不小于 50 毫米的内压式不锈钢波纹管 (33) 和波纹管 (35);在波纹管 (33) 和波纹管 (35) 的远端被固定条件下,中间铜管 (34) 可被 XY 位移台 (20) 通过冷芯 (27) 带动沿 X 或 Y 的正反方向做最大 5 毫米的移动,可被 Z 位移台 (5) 通过冷芯 (27) 带动沿 Z 的正反方向做最大 150 微米的移动。

5. 按照权利要求 1 所述的三维自动超低温样品台,其特征在于:由支架 (3)、调节丝杆 (8)、悬臂 (9)、物镜基座 (24) 和滑块 (37) 共同构成的物镜 (12) 和物镜 (19) 的可调节支撑校准机构;通过调节丝杆 (8) 可以调整物镜 (12) 和物镜 (19) 之间的距离;通过 M4/5" × 1/36" 和长度不小于 150 毫米的校准丝杆 (36) 旋入物镜 (12) 和物镜 (19) 安装孔,可以校准各部件装配精度,进而保证物镜 (12) 和物镜 (19) 安装后的同轴度。

6. 按照权利要求 1 所述的三维自动超低温样品台,其特征在于:样品杆 (16) 在安装电镜铜网 (29) 之后,转至反面向上插入冷芯 (27) 底面长方形平底槽,样品杆 (16) 圆柱形一端作为定位台阶与冷芯 (27) 侧面接触时即安装到位。

7. 按照权利要求 1 所述的三维自动超低温样品台,其特征在于:通过 XY 位移台 (20)、Z 位移台 (5) 和 Z 向可调基座 (13),可以实现物镜 (12) 与物镜 (19) 之间、样品杆 (16) 与物镜 (12) 之间以及样品杆 (16) 与物镜 (19) 之间距离的调节,调节精度优于 5 纳米。

8. 按照权利要求 1 所述的三维自动超低温样品台,其特征在于:冷芯 (27)、样品杆 (16)、物镜 (12)、物镜 (19)、XY 位移台 (20)、Z 位移台 (5) 和 Z 向可调基座 (13) 均安装在真空度优于 100 帕的真空盒 (2) 中。

9. 按照权利要求 1 所述的三维自动超低温样品台,其特征在于:冷芯 (27) 通过 L 形挂架 (10) 和挂架 (15) 吊挂在 Z 位移台 (5) 上,挂架 (10) 和挂架 (15) 与 Z 位移台 (5) 之间

通过隔热垫片(6)和隔热垫片(14)阻断传热通路。

10. 按照权利要求3所述的样品杆(16),其特征在于:0.1-0.3毫米厚U形弹簧片(30)通过螺丝或柱销固定在样品杆(16)平板端;弹簧片(30)中空部分宽度与样品杆(16)平板端的通孔宽度一致。

一种用于 iPALM 显微镜的三维自动超低温样品台

技术领域：

[0001] 本发明涉及一种用于干涉光激活定位 (iPALM) 显微镜的生物样品定位与保存装置。

背景技术：

[0002] 生命科学是二十一世纪最重要的研究领域之一。生命奥秘的一个重要现象是纳米尺度生物分子机器复杂的结构及其神奇高效的功能。研究物质的微观结构离不开显微镜,但是传统的光学显微镜分辨率只有 200 纳米左右,仅适于观察亚微米至毫米尺度物质结构。电子显微镜具有很高的放大倍数,理想状态下甚至可以观测原子的排列组合情况,也就是分辨率可达亚纳米水平。然而电子显微镜却不能够识别微小结构的属性,而且用于观测几纳米至几十纳米结构时成像质量并不理想。为了填补纳米尺度结构观测技术空白,近年来国际上陆续诞生了借助荧光探针标记成像的超高分辨荧光显微镜,如染料光激活定位显微镜 PALM,干涉式染料光激活定位显微镜 iPALM,全内反射显微镜 TIRFM,随机光学重构显微镜 STORM 等,它们的高分辨率和荧光探针标记识别功能极大地促进了生命科学研究进展。其中 iPALM 显微镜又具有分辨率高以及能够三维定位的优点,尤其得到重视,最近呈现出与电子显微镜整合联用的发展趋势。

[0003] 但是 iPALM 与电子显微镜联用观测生物样品存在一个巨大技术障碍,就是没有适用的商品化生物样品台。满足要求的样品台需要具备以下功能:一是能够将样品温度控制在 -150°C 以下;二是能够夹持载有生物样品的电镜铜网;三是能够将铜网放置在两个显微物镜之间不足 4 毫米的间隙;四是可以对样品位置进行 XY 方向微米级和 Z 向纳米级调节。目前,只有商品化的用于单物镜 PALM 显微镜的低温样品台和常温样品台。

发明内容：

[0004] 本发明要解决的问题在于将载有生物样品的铜网置于双物镜间的间隙并使其温度保持在 -150°C 以下,同时可以对样品位置进行 XY 方向微米级和 Z 向纳米基调节。为解决上述技术问题,本发明采用液氮冷却铜冷芯及其上面的生物样品,采用真空环境及绝热材料阻断外界热量的传入进行控温,将冷却部件和生物样品固定部件安装在压电陶瓷精密 XYZ 位移台上,并将其中一个物镜通过纳米精度 Z 向可调基座安装到物镜支架上。为解决伸入真空室内部的液氮管需要随位移台一起做 XYZ 运动问题,采用冷却铜管两端焊接不锈钢波纹管技术。生物样品的加载和转移使用专门设计的样品杆,保证样品处于低温状态。此外,为了便于调节两个显微物镜的同轴度,采用高精度丝杆校准物镜支架的装配。

附图说明：

[0005] 下面结合附图和具体实施方式对本发明做进一步详细说明。

[0006] 图 1 是三维自动超低温样品台纵向剖面图。

[0007] 图 2 是样品杆结构示意图。

- [0008] 图 3 是液氮管结构轴向剖面示意图。
- [0009] 图 4 是冷芯结构示意图。
- [0010] 图 5 是显微物镜安装校准支架纵向剖面图。

具体实施方式：

[0011] 附图 1 所示三维自动超低温样品台包括调平地脚 1、真空盒 2、支架 3、定位套 4、Z 位移台 5、隔热垫片 6、真空盒盖 7、调节丝杆 8、悬臂 9、挂架 10、光学窗口 11、物镜 12、Z 向可调基座 13、隔热垫片 14、挂架 15、样品杆 16、密封塞 17、定位套 18、物镜 19、XY 位移台 20、隔热腿 21、地脚螺栓 22、真空嘴 23、物镜基座 24、光学窗口 25、液氮管 26、冷芯 27、隔热腿 28 组成。

[0012] 调平地脚 1 由金属或非金属制成，三只分别安装在样品台底面三个角位置，通过螺纹配合调节旋进长度，用于支撑和调平样品台。

[0013] 真空盒 2 由金属制成，为长方形结构，内部底面为安装平面，支架 3、隔热腿 21 和隔热腿 28 均安装在此平面，平面上安装螺孔皆为盲孔。安装平面有一通孔借助光学窗口 25 允许光线出入。真空盒 2 顶部为法兰，法兰上有螺栓紧固孔，法兰上表面开有安装真空密封圈的沟槽。真空盒 2 四个侧面分别开有液氮管 26 的进出孔、样品杆 16 进出孔和电线穿壁孔，其中样品杆 16 进出孔为外大内小的锥形孔。在真空盒 2 的底部或侧面有一真空嘴 23 的安装通孔。

[0014] 支架 3 由金属制成，L 形结构，与调节丝杆 8、悬臂 9 和物镜基座 24 沟通构成物镜安装校准支架。

[0015] 定位套 4 由金属或非金属制成，通过长度确定 XY 位移台 20 与 Z 位移台 5 之间距离。

[0016] Z 位移台 5 为压电陶瓷驱动位移台，中间方孔尺寸不小于 70 毫米，最大行程不小于 150 微米，分辨率优于 5 纳米，重复定位精度优于 1 纳米，承受载荷不小于 100 牛顿，通过螺钉安装在 XY 位移台 20 上面。

[0017] 隔热垫片 6 由低导热系数非金属材料制成，用于减少外界热量通过 Z 位移台 5 和挂架 10 传向冷芯 27。优选地，采用酚醛泡沫或泡沫玻璃或泡沫陶瓷制造。

[0018] 真空盒盖 7 由金属或非金属制成，周边靠近边缘加工有通孔用于通过螺栓装配到真空盒 2 上，中间位置通孔与光学窗口 11 配合允许光线出入。

[0019] 调节丝杆 8 由铜合金制成，用于调节悬臂 9 相对于支架 3 的位置，进而通过 Z 向可调基座 13 调节物镜 12 与物镜 19 之间的间隙。

[0020] 悬臂 9 由金属或非金属制成，L 形结构，用于安装 Z 向可调基座 13 的螺孔规格为 M25×0.75。

[0021] 挂架 10 由金属或非金属制成，截面为 L 形，两面分别通过螺钉与 Z 位移台 5 和冷芯 27 装配。

[0022] 光学窗口 11 由高透光度光学玻璃制成，厚度不小于 3 毫米，表面镀有增透膜和保护膜。

[0023] 物镜 12 为国际标准接口 (M4/5" ×1/36")100× 物镜，工作距离 3-4 毫米。

[0024] Z 向可调基座 13 为压电陶瓷位移台，与悬臂 9 装配外螺纹为 M25×0.75，与物镜 12

装配内螺纹为 M4/5" × 1/36"，行程不小于 250 微米，分辨率优于 3 纳米，运动方向拉力载荷不小于 20 牛顿。

[0025] 隔热垫片 14 由低导热系数非金属材料制成，用于减少外界热量通过 Z 位移台 5 和挂架 15 传向冷芯 27。优选地，采用酚醛泡沫或泡沫玻璃或泡沫陶瓷制造。

[0026] 挂架 15 由金属或非金属制成，截面为 L 形，两面分别通过螺钉与 Z 位移台 5 和冷芯 27 装配。

[0027] 样品杆 16 由导热性好的纯金属或合金制成，优选地，采用纯铜或铜合金。样品杆 16 的详细结构如附图 2 所示：右端为圆柱形，端面有螺钉安装孔；中间段为半圆柱形，两个通孔相距 10-20 毫米，直径 3-5 毫米，用于镊子夹持；左端为厚 2-4 毫米平板状，平板中间为宽度 2.5 毫米通孔，通孔上沿有深和宽均约 0.5 毫米的台阶。U 形弹簧片 30 通过螺丝或柱销固定在样品杆 16 上，用于压住电子显微镜样品铜网 29。

[0028] 密封塞 17 由具有较大弹性变形量的非金属材料制成，优选地，采用硅橡胶或聚四氟乙烯。

[0029] 定位套 18 与定位套 4 结构尺寸相同，由金属或非金属制成，通过长度确定 XY 位移台 20 与 Z 位移台 5 之间距离。

[0030] 物镜 19 与物镜 12 型号相同，接口 M4/5" × 1/36"，100×，工作距离 3-4 毫米。

[0031] XY 位移台 20 由压电陶瓷电动机驱动，中间方孔不小于 70 毫米，行程不小于 20 毫米，分辨率优于 0.5 微米，承载力不小于 50 牛顿。XY 位移台 20 通过隔热腿 21 安装在真空盒 2 的内侧底面上。

[0032] 隔热腿 21 由低导热和耐低温非金属材料制成，优选地，采用聚四氟乙烯或尼龙，两端通过螺纹配合分别于 XY 位移台 20 和真空盒 2 连接。

[0033] 地脚螺栓 22 由金属或非金属材料制成，优选地，采用不锈钢。

[0034] 真空嘴 23 由金属材料制成，为壁厚不小于 1 毫米管，通过过盈配合或胶接与真空盒 2 装配，外露部分不少于 30 毫米，外表有环形锐缘凸台，凸台横截面呈锯齿状，齿高不小于 0.5 毫米。

[0035] 物镜基座 24 由金属或非金属制成圆筒形，优选地，采用铜合金。物镜基座 24 下端通过螺纹与支架 3 装配，上端通过 M4/5" × 1/36" 内螺纹与物镜 19 装配。

[0036] 光学窗口 25 由高透光度光学玻璃制成，厚度不小于 3 毫米，表面镀有增透膜和保护膜。

[0037] 液氮管 26 结构如图 3 所示，由内压式不锈钢波纹管 33 和波纹管 35 与铜管 34、不锈钢管 32 激光焊接而成，波纹管 33、波纹管 35 与不锈钢管 32 的外径均略小于铜管 34，波纹管 33 与波纹管 35 的长度均不小于 50 毫米。

[0038] 冷芯 27 由纯铜加工，详细结构如附图 4 所示，左边上表面有一直径 30-40 毫米的圆柱形盲孔，盲孔底厚 0.5-1 毫米，盲孔底面中央有一直径 2-3 毫米通孔。冷芯 27 底面有深度 1-2 毫米长方形平底槽，与样品杆 16 的平面相匹配。冷芯 27 右侧通孔用于装配液氮管 26，与铜管 34 形成紧密配合，通孔侧面沿轴向设计有 1-2 毫米厚缝隙。

[0039] 隔热腿 28 由低导热和耐低温非金属材料制成，优选地，采用聚四氟乙烯或尼龙，两端通过螺纹配合分别于 XY 位移台 20 和真空盒 2 连接。

[0040] 附图 5 展示由支架 3、调节丝杆 8、悬臂 9 和物镜基座 24 共同组成的物镜支撑校准

系统的详细结构。调节丝杆 8 带动铜合金滑块 37 上下运动,相应地带动通过螺钉 38 安装在滑块 37 上的悬臂 9。校准丝杆 36 由金属制成,螺纹为 $M4/5'' \times 1/36''$,在系统校准时旋入物镜 12 和物镜 19 的装配孔,待物镜基座 24、悬臂 9、滑块 37、调节丝杆 8 及螺钉 38 与支架 3 装配完毕且不影响校准丝杆 36 旋动时,将校准丝杆 36 卸下,并将物镜 12 和物镜 19 装上。

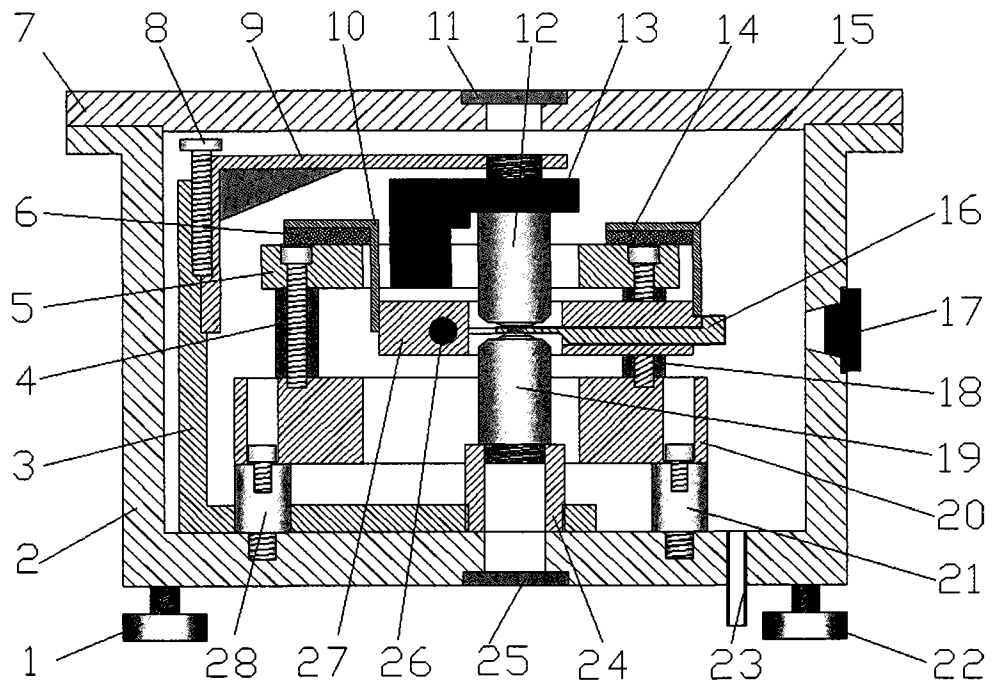


图 1

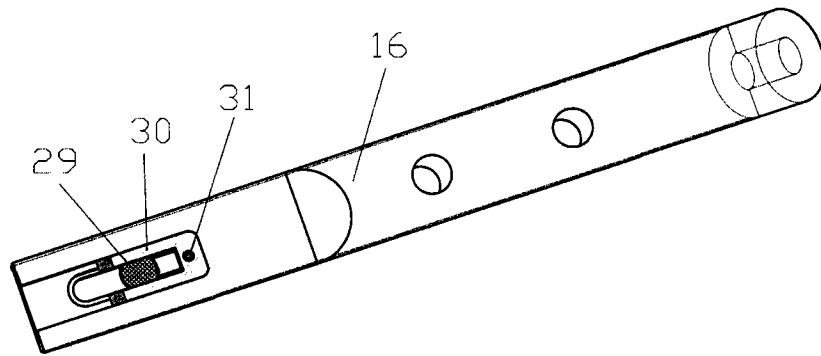


图 2

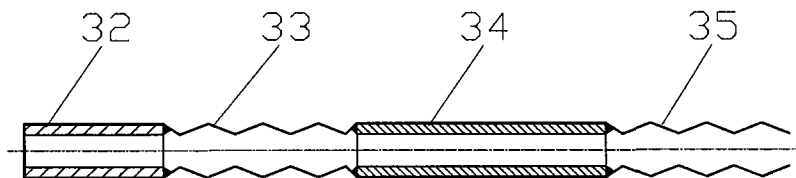


图 3

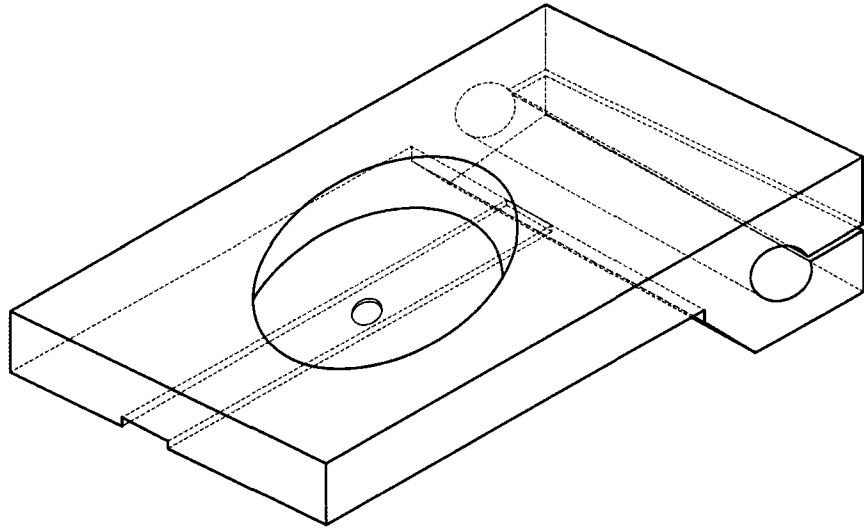


图 4

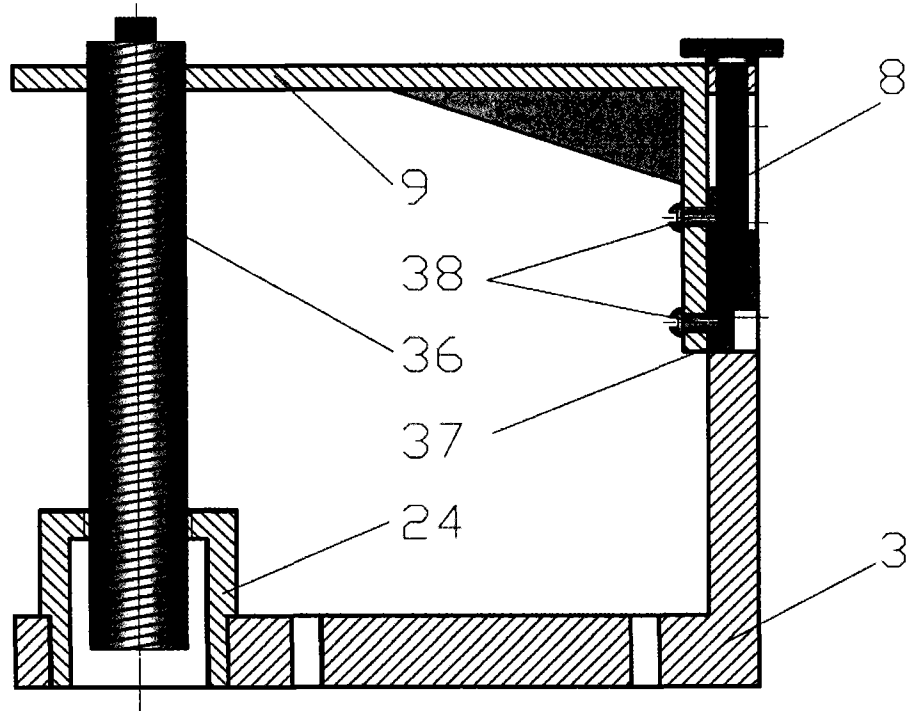


图 5