



(12) 发明专利申请

(10) 申请公布号 CN 104749142 A

(43) 申请公布日 2015. 07. 01

(21) 申请号 201310739789. 8

(22) 申请日 2013. 12. 30

(71) 申请人 中国科学院生物物理研究所
地址 100101 北京市朝阳区大屯路 15 号

(72) 发明人 张翔 徐涛 贾策 仓怀兴
罗志勇 纪伟 付彦辉 孟涛

(51) Int. Cl.
G01N 21/64(2006. 01)

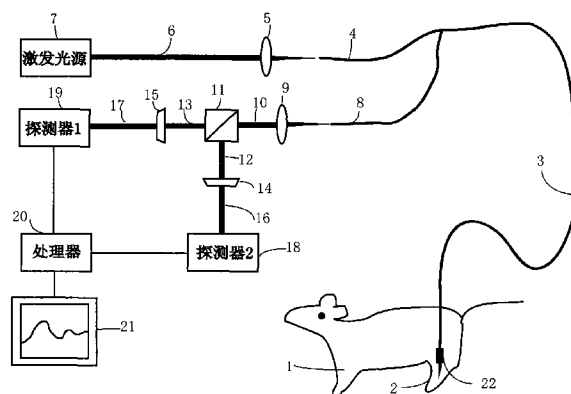
权利要求书1页 说明书3页 附图2页

(54) 发明名称

一种用于 II 型糖尿病药物筛选的装置

(57) 摘要

本发明基于荧光探针构建和转基因技术,提出了一种用于 II 型糖尿病药物筛选的装置,本发明利用光学检测手段,将药理研究从细胞水平提升到整体动物水平,并且能够对药物作用进行实时监测和分析。其包括:单色光源,连接输入光纤的一端,将单色光源的发射光引至探测点,激发探测点产生荧光;输出光纤,接收探测点的荧光;与输出光纤连接的二色分光器,由二色分光器将接收到的荧光分成红色荧光和绿色荧光;红色荧光探测器,安置在红色荧光的光路上;绿色荧光探测器,安置在绿色荧光的光路上;处理器,连接红色荧光探测器和绿色荧光探测器,接收并处理红色荧光探测器和绿色荧光探测器的信号。本发明涉及大体相同、但荧光分离光路不同的两种形式的装置。



1. 一种用于 II 型糖尿病药物筛选的装置,其包括:
 - 一单色光源,连接输入光纤的一端,将单色光源的发射光引至探测点,激发探测点产生荧光;
 - 输出光纤,接收探测点的荧光;
 - 输出光纤连接一二色分光器,由二色分光器将接收到的荧光分成红色荧光和绿色荧光;
 - 一红色荧光探测器,安置在红色荧光的光路上;
 - 一绿色荧光探测器,安置在绿色荧光的光路上;
 - 一处理器,连接红色荧光探测器和绿色荧光探测器,接收并处理红色荧光探测器和绿色荧光探测器的信号。
2. 如权利要求 1 所述的用于 II 型糖尿病药物筛选的装置,其中,二色分光器为二色分光棱镜或二色分光片。
3. 如权利要求 1 所述的用于 II 型糖尿病药物筛选的装置,其中,单色光源为氩离子激光器或蓝光固态激光器。
4. 如权利要求 1 所述的用于 II 型糖尿病药物筛选的装置,其中,红色荧光探测器和绿色荧光探测器为光电倍增管、雪崩光电二极管或电荷耦合器件等信号检测模块。
5. 如权利要求 1 所述的用于 II 型糖尿病药物筛选的装置,其中,输出光纤与二色分光器之间连接有聚光透镜。
6. 如权利要求 5 所述的用于 II 型糖尿病药物筛选的装置,其中,二色分光器与聚光透镜之间安装有带阻滤光片。
7. 如权利要求 1 所述的用于 II 型糖尿病药物筛选的装置,其中,二色分光器与红色荧光探测之间、二色分光器与绿色荧光探测器之间各安装有窄带滤波片。
8. 如权利要求 1 所述的用于 II 型糖尿病药物筛选的装置,其中,处理器为计算机。

一种用于 II 型糖尿病药物筛选的装置

技术领域：

[0001] 本发明涉及一种用于药物筛选的装置，具体地涉及一种用于 II 型糖尿病药物筛选的装置。

背景技术：

[0002] 随着分子生物学与基因工程学的发展，人们逐渐从分子机制去研究疾病的产生机理，以期能够找到有效治疗疾病的药物和方法。糖尿病是一种与血糖代谢相关的疾病，而生物体的肌肉组织是血糖代谢的主要部位之一，肌细胞对葡萄糖的吸收利用是血糖调控的重要途径，因此对肌细胞内与葡萄糖转运相关蛋白活动的监测，就能够反映出生物体对血糖的调控作用。糖尿病分为 I 型糖尿病和 II 型糖尿病，其中 I 型糖尿病是由于生物体胰岛素分泌缺乏，通过注射胰岛素治疗可以维持生命。II 型糖尿病是由于体内周围组织对胰岛素不敏感（即胰岛素抵抗），因此通过注射胰岛素的方法并不能很好地治疗 II 型糖尿病，于是就迫切需要一种能够提高生物体对胰岛素响应的药物。

发明内容：

[0003] 本发明的目的在于提供一种可用于 II 型糖尿病药物筛选的装置。

[0004] 为实现上述目的，用于 II 型糖尿病药物筛选的装置，其主要包括：

[0005] 一单色光源，连接一输入光纤的一端，将单色光源的发射光引至探测点，激发探测点产生荧光；

[0006] 至少一输出光纤，接收探测点的荧光；

[0007] 二色分光器，连接输出光纤连接，由二色分光器将接收到的荧光分成红色荧光和绿色荧光；

[0008] 一红色荧光探测器，安置在红色荧光的光路上；

[0009] 一绿色荧光探测器，安置在绿色荧光的光路上；

[0010] 一处理器，连接红色荧光探测器和绿色荧光探测器，接收并处理红色荧光探测器和绿色荧光探测器的信号。

[0011] 本发明基于荧光探针构建和转基因技术，提出了一种在体动物 II 型糖尿病药物筛选的装置，该装置利用光学检测手段，将药理研究从细胞水平提升到整体动物水平，并且能够对药物作用进行实时监测和分析。

附图说明：

[0012] 图 1 是本发明的装置之一的示意图；

[0013] 图 2 是本发明的装置之二的示意图；

[0014] 图 3 是本发明的输出光纤探头的示意图；

[0015] 图 4 是本发明的信号处理流程图。

具体实施方式：

[0016] 以下结合附图实施例对本发明做进一步详细描述。

[0017] 如图 1 和图 2 所示,在使用本发明的装置前,需要先将带有双波长荧光标记的分子探针 (TDimer2_IRAP131_PHI,由中国科学院生物物理研究所提供) 转基因到 II 型糖尿病小鼠 (KKA-y II 型糖尿病鼠,由中国医学科学院提供),可通过电击、病毒侵染、基因枪轰击等手段将分子探针转染到小鼠肌肉内,也可以直接利用转基因鼠进行实验。数天后,待荧光蛋白充分表达,便可将小鼠用于进行后续工作。把针形光纤探头插入小鼠 1 腿部肌肉 2 中待监测的部位并用胶带固定,针形套管中插入了光纤束 22,其中一根或若干根光纤用作输入,其余光纤用作输出。单色光源或激光器产生的激发光(波长为 $488\text{nm} \pm 30\text{nm}$) 通过光纤导入肌肉组织,由于肌细胞中大量表达了荧光蛋白,在激发光的照射下发出绿色荧光 ($514\text{nm} \pm 30\text{nm}$) 和红色荧光 ($586\text{nm} \pm 30\text{nm}$),其中绿色荧光在葡萄糖转运体上膜时强度会增加,红色荧光的强度则不会有太大的变化,产生的荧光通过光纤导回。然后用一个二色分光片或二色分光棱镜将返回的荧光分成两束,两束荧光再分别经过 $514\text{nm} \pm 30\text{nm}$ 和 $586\text{nm} \pm 30\text{nm}$ 的窄带滤波片将红色荧光和绿色荧光分离出来。也可以先用一个 $488 \pm 30\text{nm}$ 的带阻滤波片将残余激发光滤出,再用一个二色分光器将红色荧光和绿色荧光分离出来。然后用光电倍增管 (PMT) 或雪崩光电二极管 (APD) 或电荷耦合器件 (CCD) 等检测模块分别检测两路荧光信号并输出电信号,输出信号反映了荧光强度的大小。通过数据采集卡采集信号并交给计算机 (PC) 处理,计算机将两个值作比值运算并归一化,得到的值反映了肌细胞对药物响应的大小。编写软件将该值绘制成与时间相关的曲线,并实时显示在显示器上,就可以对药物作用进行实时分析,从而对药物进行筛选。在激发光路和荧光光路中,可根据需要加入透镜,以实现光路耦合。

[0018] 如图 1 和图 2 所示,为本发明装置的两种形式,它们大体上相同,只是在荧光分离光路上不同。图 1 采用的是用二色分光棱镜或二色分光片 11 将荧光等分成两路,然后再用 $514\text{nm} \pm 30\text{nm}$ 和 $586\text{nm} \pm 30\text{nm}$ 的窄带滤波片 15、14 将红色荧光和绿色荧光分离出来。图 2 则先经过 $488 \pm 30\text{nm}$ 的带阻滤波片 31 将残余激发光滤出,再用一个二色分光器 33 将红色荧光和绿色荧光分离出来。图 3 为输出光纤探头的局部放大图。图 3 中,不锈钢针形套管 26 用于插入肌肉组织,并起到保护光纤的作用。在针形套管 26 内固定有若干光纤 25a-25e,该光纤的数量根据针形套管内径而定,以大致填满套管为宜。激发光源 7 可以为 10mW - 100mW 的氩离子激光器或蓝光固态激光器,也可以用普通单色光源。输出 488nm 的单色光束 6 经过透镜 5 耦合入光纤端 4,如果用激光器做光源,且输出光束的光斑直径与光纤端直径相当,可以直接耦合入光纤。激发光经光纤 3 从另一端输出。见图 3 激发光 23,激发光 23 通过输入光纤 25a(也可以是几根输入光纤) 导入,以一定的发散角(与光纤数值孔径相关,此为公知技术) 照射附近区域肌细胞,由于肌细胞中大量表达了荧光蛋白,因此会发射出荧光,荧光 24 通过输出光纤 25b-25e 收集,并沿光纤 3 从另一端 8 导出。在图 1 中,输出荧光经透镜 9 准直后由二色分光棱镜或二色分光片 11 等分成两束荧光 13 和 12,两束荧光 13 和 12 均为荧光 10 的一半。荧光 13 经过 $586\text{nm} \pm 30\text{nm}$ 的窄带滤波片 15 而得到红色荧光 17,并由探测器 19 进行检测。另一路荧光 12 经过 $514\text{nm} \pm 30\text{nm}$ 的窄带滤波片 14 而得到绿色荧光 16,并由探测器 18 进行检测,探测器 18、19 可以为光电倍增管 (PMT) 或雪崩光电二极管 (APD) 或电荷耦合器件 (CCD),且包含相应的供电电路、偏置电路、前置放大电路和放大

电路。探测器 18、19 的输出信号均输入给处理器 20, 处理器 20 为计算机 (PC), 其中装入了至少两个模拟信号输入通道的数据采集卡。也可以使用现成的集成了光电倍增管 (PMT) 或雪崩光电二极管 (APD) 或电荷耦合器件 (CCD) 的探测器和专门的数据采集卡。数据采集卡将两通道的值 (一般为数字信号) 交给计算机, 计算机将两个值作比值运算并归一化, 后将该值绘制成与时间相关的曲线实时显示在显示器 21 上。在图 2 中, 输出荧光经透镜 9 准直后经过一个 $488 \pm 30\text{nm}$ 的带阻滤波片 31 将残余激发光滤出, 剩余荧光 32 再经二色分光器 33 从而分离出红色荧光 35 和绿色荧光 34。红色荧光 35 和绿色荧光 34 分别由探测器 19、18 检测, 探测器 19、18 的输出信号均输入给处理器 20, 处理器 20 为计算机 (PC), 计算机信号处理流程如图 4 所示, 计算机将两个值作比值运算并归一化, 后将该值绘制成与时间相关的曲线实时显示在显示器 21 上, 这样便可根据曲线的变化来监测药物作用的效果。

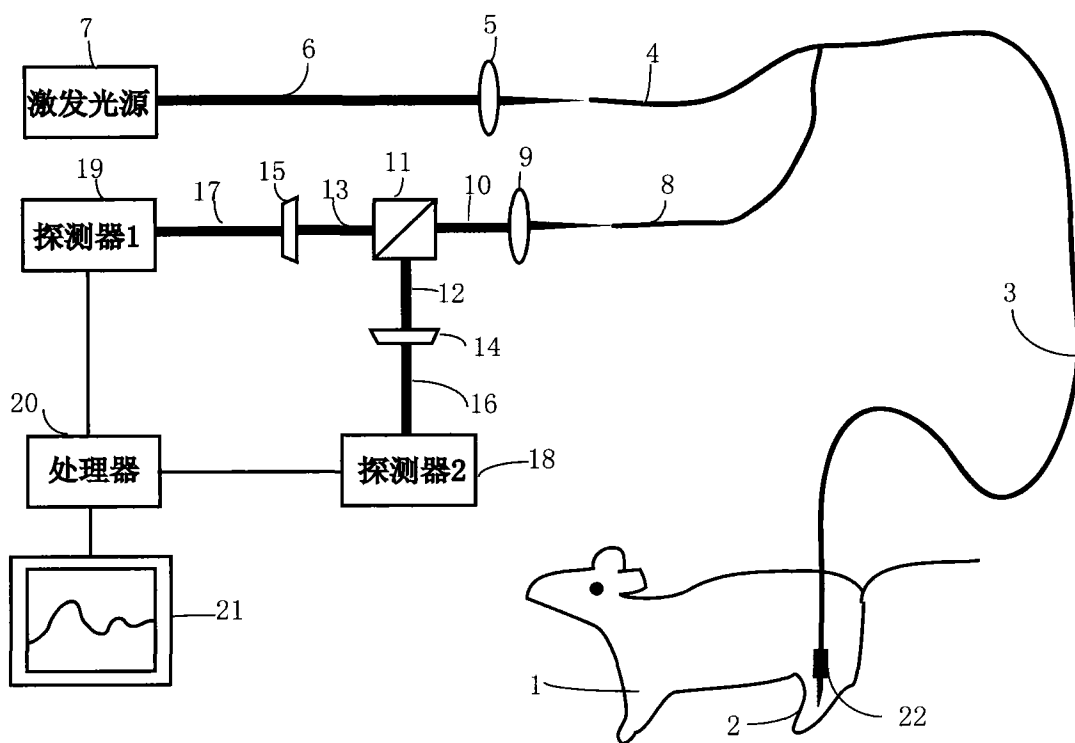


图 1

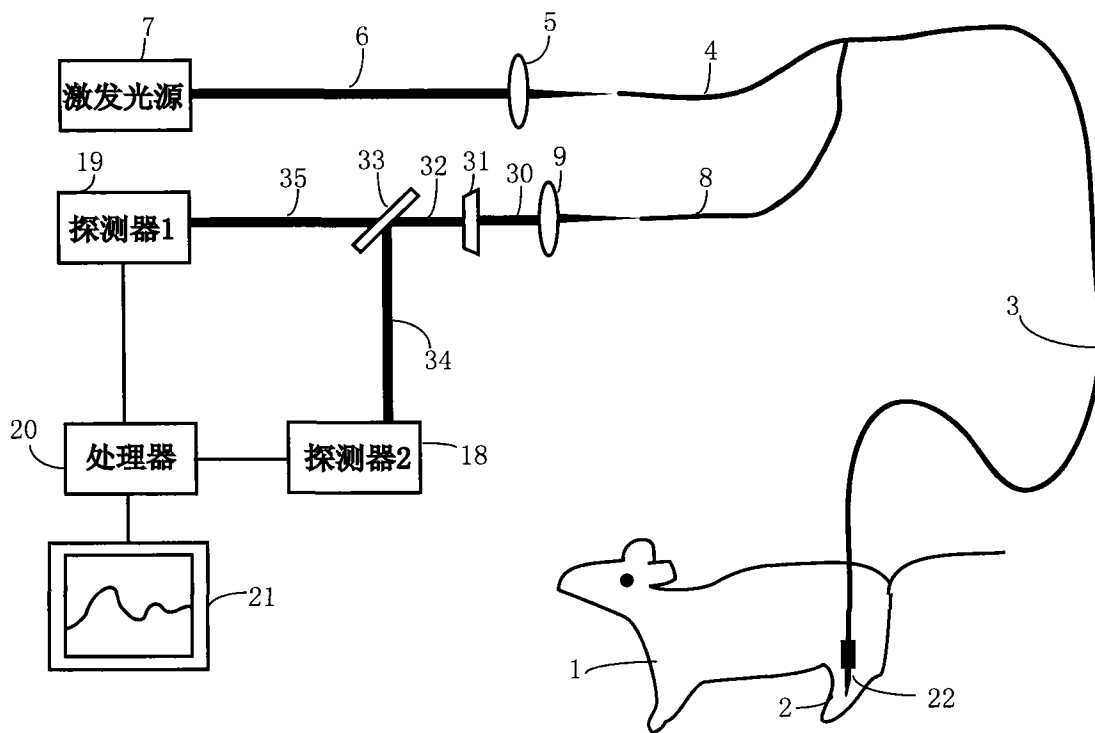


图 2

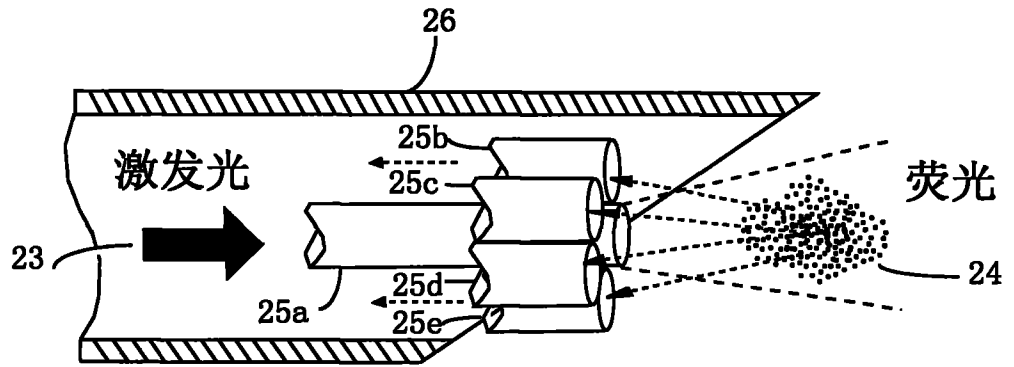


图 3

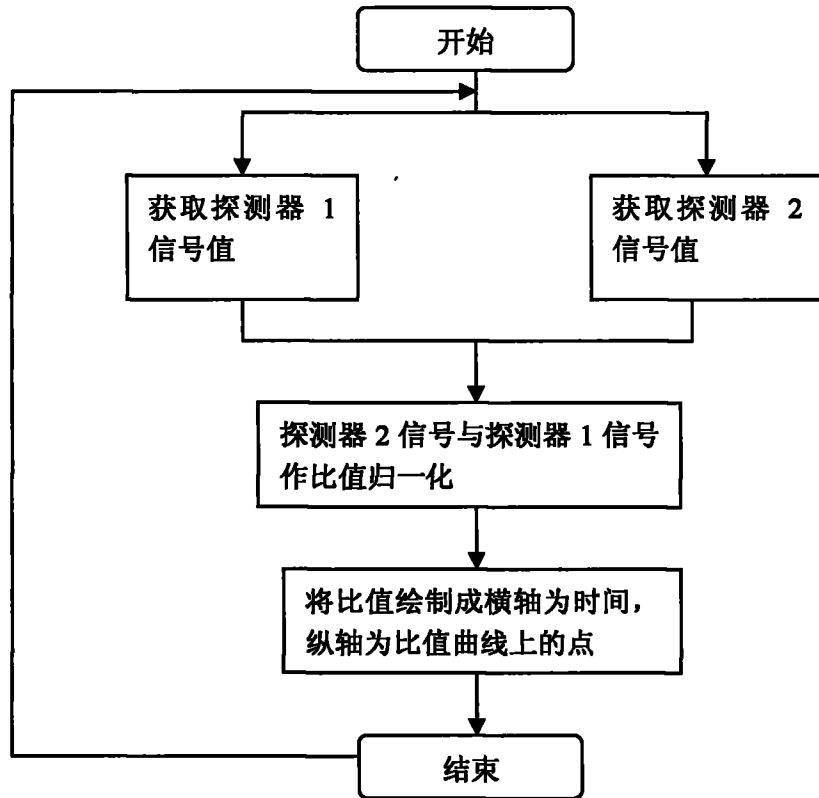


图 4