

(19)中华人民共和国国家知识产权局



## (12)实用新型专利

(10)授权公告号 CN 207366811 U

(45)授权公告日 2018.05.15

(21)申请号 201721224014.7

(22)申请日 2017.09.22

(73)专利权人 中国科学院生物物理研究所  
地址 100101 北京市朝阳区大屯路15号

(72)发明人 季刚 黄小俊 徐伟 孙飞

(74)专利代理机构 北京中强智尚知识产权代理  
有限公司 11448

代理人 王书彪 刘艳芬

(51)Int.Cl.

G02B 7/00(2006.01)

(ESM)同样的发明创造已同日申请发明专利

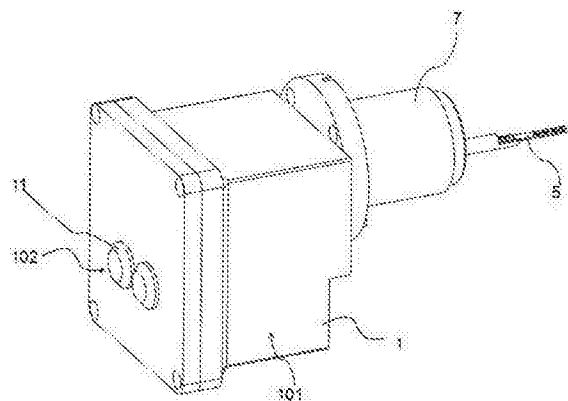
权利要求书1页 说明书4页 附图3页

### (54)实用新型名称

一种用于透射电镜成像的相位板装置

### (57)摘要

本实用新型公开了一种用于透射电镜成像的相位板装置,包括真空仓、三维调节台和支撑杆,所述真空仓一侧与透射电镜的镜筒相连接;所述三维调节台设置在所述真空仓内部;所述支撑杆远离所述镜筒的一端与所述三维调节台相连接,靠近所述镜筒的一端与相位板支架相连接,所述支撑杆通过所述三维调节台进行位置调整,使设置在所述相位板支架上的相位板在所述镜筒内进行位置调整。通过本实用新型提供的相位板装置可以在空间上进行三个维度的高精度位置调节,大大提高了相位板的稳定性、位置调节灵活性和功能扩展的充分发挥。



1. 一种用于透射电镜成像的相位板装置,其特征在于,包括,  
真空仓(1),其一侧与透射电镜的镜筒(4)相连接;  
三维调节台(2),其设置在所述真空仓(1)内部;  
支撑杆(3),其远离所述镜筒(4)的一端与所述三维调节台(2)相连接,靠近所述镜筒(4)的一端与相位板支架(5)相连接,所述支撑杆(3)通过所述三维调节台(2)进行位置调整,使设置在所述相位板支架(5)上的相位板(6)在所述镜筒(4)内进行位置调整。
2. 根据权利要求1所述的一种用于透射电镜成像的相位板装置,其特征在于,所述真空仓(1)的一侧通过真空法兰(7)与所述透射电镜的镜筒(4)相连接。
3. 根据权利要求1所述的一种用于透射电镜成像的相位板装置,其特征在于,所述三维调节台(2)包括一端与所述真空仓(1)内部相连接的升降台(201)、以及与所述升降台(201)另一端相连接的平移台(202),所述平移台(202)与所述支撑杆(3)相连接。
4. 根据权利要求1所述的一种用于透射电镜成像的相位板装置,其特征在于,所述相位板支架(5)上设置有多个相位板放置槽(501),所述相位板(6)和/或物镜光阑通过“C”形弹簧(10)固定在所述相位板放置槽(501)内。
5. 根据权利要求1至4任一项所述的一种用于透射电镜成像的相位板装置,其特征在于,还包括控制器,所述控制器通过真空电连接器(11)与所述三维调节台(2)电连接,用于控制所述三维调节台(2)在X、Y、Z方向上的位置调整。
6. 根据权利要求5所述的一种用于透射电镜成像的相位板装置,其特征在于,所述真空仓(1)包括真空仓体(101)、以及设置在所述真空仓体(101)上的真空仓门(102),所述三维调节台(2)通过调节台底座(12)与所述真空仓门(102)或真空仓体(101)相连接,所述真空电连接器(11)设置在所述调节台底座(12)上方的所述真空仓门(102)上。
7. 根据权利要求5所述的一种用于透射电镜成像的相位板装置,其特征在于,所述支撑杆(3)包括一端与所述三维调节台(2)相连接的连接杆(301)、以及通过隔热的陶瓷连接件(302)与所述连接杆(301)另一端相连接的加热棒(303),所述加热棒(303)与所述相位板支架(5)相连接。
8. 根据权利要求7所述的一种用于透射电镜成像的相位板装置,其特征在于,所述加热棒(303)的内部设置有加热芯(304),所述加热芯(304)通过所述真空电连接器(11)与所述控制器相连接,所述控制器控制所述加热芯(304)的加热温度。
9. 根据权利要求8所述的一种用于透射电镜成像的相位板装置,其特征在于,所述加热棒(303)和所述相位板支架(5)均由热的良导体制成。
10. 根据权利要求8所述的一种用于透射电镜成像的相位板装置,其特征在于,所述加热棒(303)上设置有温度传感器,所述温度传感器通过所述真空电连接器(11)与温度显示器相连接。

## 一种用于透射电镜成像的相位板装置

### 技术领域

[0001] 本实用新型涉及实验装置领域,特别涉及一种用于透射电镜成像的相位板装置。

### 背景技术

[0002] 冷冻电子显微成像技术(Cryo electron microscopy,CryoEM),是结构生物学和细胞生物学结构解析和形态表征的重要技术手段。两种常用的技术分别为单颗粒三维重构技术和电子断层扫描三维重构技术。高分辨率的结构解析一直科学家追求的目标。然而,由轻元素组成的冷冻含水生物样品极易受到电子束的辐照损伤,而且成像衬度低。其中,低剂量模式的大欠焦量成像是目前主要采用的成像方法。但获取的图像依然衬度不够高、信噪比差,特别是对于300kD以下的小尺寸蛋白。这大大限制了结构解析的分辨率,同时,也限制了用电镜解析蛋白的种类和数量。

[0003] 相位板技术是目前国际上的研究热点,在高分辨的成像中取得了许多突破性进展,也解析了若干高分辨蛋白质结构。然而,目前的相位板装置主要依赖原透射电镜物镜光阑系统升级而成,因此调节精度和行程均受到很大限制,这必然影响相位板功能的发挥。

### 实用新型内容

[0004] 针对上述现有技术存在的不足之处,本实用新型提供了一种用于透射电镜成像的相位板装置。

[0005] 为了达到上述目的,本实用新型所采用的技术方案为:

[0006] 一种用于透射电镜成像的相位板装置,包括,

[0007] 真空仓,其一侧与透射电镜的镜筒相连接;

[0008] 三维调节台,其设置在所述真空仓内部;

[0009] 支撑杆,其远离所述镜筒的一端与所述三维调节台相连接,靠近所述镜筒的一端与相位板支架相连接,所述支撑杆通过所述三维调节台进行位置调整,使设置在所述相位板支架上的相位板在所述镜筒内进行位置调整。

[0010] 进一步的,所述真空仓的一侧通过真空法兰与所述透射电镜的镜筒相连接。

[0011] 进一步的,所述三维调节台包括一端与所述真空仓内部相连接的升降台、以及与所述升降台另一端相连接的平移台,所述平移台与所述支撑杆相连接。

[0012] 进一步的,所述相位板支架上设置有多个相位板放置槽,所述相位板和/或物镜光阑通过“C”形弹簧固定在所述相位板放置槽内。

[0013] 进一步的,还包括控制器,所述控制器通过真空电连接器与所述三维调节台电连接,用于控制所述三维调节台在X、Y、Z方向上的位置调整。

[0014] 进一步的,所述真空仓包括真空仓体、以及设置在所述真空仓体上的真空仓门,所述三维调节台通过调节台底座与所述真空仓门或真空仓体相连接,所述真空电连接器设置在所述调节台底座上方的所述真空仓门上。

[0015] 进一步的,所述支撑杆包括一端与所述三维调节台相连接的连接杆、以及通过隔

热的陶瓷连接件与所述连接杆另一端相连接的加热棒,所述加热棒与所述相位板支架相连接。

[0016] 进一步的,所述加热棒的内部设置有加热芯,所述加热芯通过所述真空电连接器与所述控制器相连接,所述控制器控制所述加热芯的加热温度。

[0017] 进一步的,所述加热棒和所述相位板支架均由热的良导体制成。

[0018] 进一步的,所述加热棒上设置有温度传感器,所述温度传感器通过所述真空电连接器与温度显示器相连接。

[0019] 本实用新型提供的一种用于透射电镜成像的相位板装置具有如下优点:

[0020] 1、通过三维调节台和支撑杆的内置式结构,使整个装置结构更加稳定,并且还能最大限度的减少了外界环境对装置稳定性的影响;

[0021] 2、通过三维调节台可以保证相位板在透射电镜的镜筒内进行最大限度的调整,并且还可以使相位板的高度不仅能靠近透射电镜的物镜后焦面处,用于相位板相位成像;也可以把高度提升到透射电镜的物镜物平面处,使相位板作为样品进行电镜成像,这样可以原位快速检测和监控相位板的质量,对相位板的进一步研究提供了硬件保障;还可以把相位板移动到远离物镜极靴和其他怕高温部件的位置,进行原位高温再生,以提高相位板寿命。

[0022] 3、该相位板装置不但操作方便,而且兼容泽尼克式相位板、伏打势相位板和静电相位板等不同形式的相位板。提高了不同工作方式相位板的兼容性和适用性,并且有助于相位板的进一步研究和开发,适合于透射电子显微成像,特别是冷冻样品的电子显微成像领域推广应用。

## 附图说明

[0023] 图1为本实用新型示例性实施例的一种用于透射电镜成像的相位板装置的结构示意图;

[0024] 图2为本实用新型示例性实施例的一种用于透射电镜成像的相位板装置的真空仓内部结构示意图;

[0025] 图3为本实用新型示例性实施例的一种用于透射电镜成像的相位板装置与镜筒连接后的结构示意图;

[0026] 图4为本实用新型示例性实施例的支撑杆的局部放大及内部结构示意图;

[0027] 图5为本实用新型示例性实施例的相位板支架的局部放大的结构示意图。

[0028] 图中:1-真空仓,2-三维调节台,3-支撑杆,4-镜筒,5-相位板支架,6-相位板,7-真空法兰,8-紧固螺栓,9-密封圈,10-“C”形弹簧,11-真空电连接器,12-调节台底座;

[0029] 101-真空仓体,102-真空仓门;

[0030] 201-升降台,202-平移台;

[0031] 301-连接杆,302-陶瓷连接件,303-加热棒,304-加热芯;

[0032] 401-物镜后焦面,402-物镜物平面,403-物镜上极靴,404-物镜下极靴;

[0033] 501-相位板放置槽。

## 具体实施方式

[0034] 下面结合附图和具体实施例对本实用新型作进一步的详细说明。

[0035] 如图1至3所示,一种用于透射电镜成像的相位板装置,包括真空仓1、三维调节台2和支撑杆3;真空仓1的一侧与透射电镜的镜筒4相连接,三维调节台2设置在真空仓1内部,支撑杆3远离镜筒4的一端与三维调节台2相连接,支撑杆3靠近镜筒4的一端与相位板支架5相连接,支撑杆3通过三维调节台2进行位置调整,使设置在相位板支架5上的相位板6在镜筒4内进行位置调整。将三维调节台2和支撑杆3设置在真空仓1内部,使整个装置结构更加稳定,并且还能最大限度的减少了外界环境对装置稳定性的影响;并且通过三维调节台2可以保证相位板6在透射电镜的镜筒4内进行最大限度的调整,还可以使相位板6不仅能靠近透射电镜的物镜后焦面401,来用于相位板6相位成像,也可以把相位板6的高度提升到透射电镜的物镜物平面402处,使相位板6作为样品进行电镜成像,这样可以原位快速检测和监控相位板6的质量,并对相位板6的进一步研究提供硬件保障。

[0036] 其中,真空仓1的一侧通过真空法兰7与透射电镜的镜筒4相连接,本实施例中,真空法兰7通过四个紧固螺栓8与透射电镜的镜筒4相连接,其中,真空仓1外侧上部设置有两个紧固螺栓8,真空仓1内侧下部设置有另两个通过“O”形密封圈9密封的紧固螺栓8,并且根据透射电镜的镜筒4类型不同,真空法兰7根据其自身的形状和结构进行不同的选择。

[0037] 三维调节台2包括一端与真空仓1内部相连接的升降台201、以及与升降台201另一端相连接的平移台202,平移台202与支撑杆3相连接。三维调节台2通过升降台201和平移台202提高了相位板6的空间调节灵活性和定位精度的准确性,可最大限度满足相位板6在透射电镜的镜筒4内位置调节的需要,并且根据在透射电镜的镜筒4内位置不同可实现工作位置(靠近透射电镜的物镜后焦面401,用于相位板6相位成像的位置)、检测位置(靠近透射电镜的物镜物平面402,用于相位板6质量检测和分析的位置)、以及再生位置(远离透射电镜的物镜上极靴403和物镜上极靴404,用于高温加热相位板6使其再生的位置)等的调节需求。

[0038] 相位板支架5上设置有多个相位板放置槽501,相位板6和/或物镜光阑通过“C”形弹簧10固定在相位板放置槽501内。

[0039] 一种用于透射电镜成像的相位板装置还包括控制器,控制器通过真空电连接器11与三维调节台2电连接,用于控制三维调节台2在X、Y、Z方向上的位置调整。

[0040] 真空仓1包括真空仓体101、以及设置在真空仓体101上的真空仓门102,三维调节台2通过调节台底座12与真空仓门102或真空仓体101相连接,真空电连接器11设置在调节台底座12上方的真空仓门102上。

[0041] 如图4和5所示,支撑杆3包括一端与三维调节台2相连接的连接杆301、以及通过陶瓷连接件302与连接杆301另一端相连接的加热棒303,加热棒303与相位板支架5相连接,加热棒303的内部设置有加热芯304,加热芯304通过真空电连接器11与控制器相连接,控制器控制加热芯304的加热温度,加热棒303和相位板支架5均由热的良导体制成。加热棒303用于对相位板6加热,起到防污染的效果,陶瓷连接件302相连起到电绝缘和热绝缘的作用。

[0042] 加热棒303上设置有温度传感器,温度传感器通过真空电连接器11与温度显示器相连接。

[0043] 本实用新型提供的一种用于透射电镜成像的相位板装置的使用方法如下:

[0044] 1、将真空仓的一侧安装到透射电镜原物镜光阑真空接口处,把相位板首先安装在

相位板支架上,再将相位板支架安装在支撑杆的加热棒上,把仓门连同三维调节台、相位板支撑杆、相位板安装至真空仓上,拧上紧固螺丝,抽真空。真空抽好后,对相位板加热(通常加热温度200℃左右);

[0045] 2、待透射电镜的调节完成后,通过控制器调节并记录相位板的位置坐标,同时调整相位板的高度至透射电镜的物镜后焦面处,放入待观测样品,实现相位板相位成像。

[0046] 其中,如需原位检测相位板,则撤掉样品,调节升降台把相位板升至透射电镜的物镜像平面位置,调好聚焦,通过透射电镜对相位板进行物相结构和成分等分析检测;如需高温再生相位板,则通过控制三维调节台,把相位板移至预设好的远离透射电镜的物镜上极靴、物镜下极靴和其他怕高温部件的位置,进行原位高温再生,即可延长相位板寿命。

[0047] 本实用新型仅以上述实施例进行说明,各部件的结构、设置位置及其连接都是可以有所变化的,在本实用新型技术方案的基础上,凡根据本实用新型原理对个别部件进行的改进和等同变换,均不应排除在本实用新型的保护范围之外。

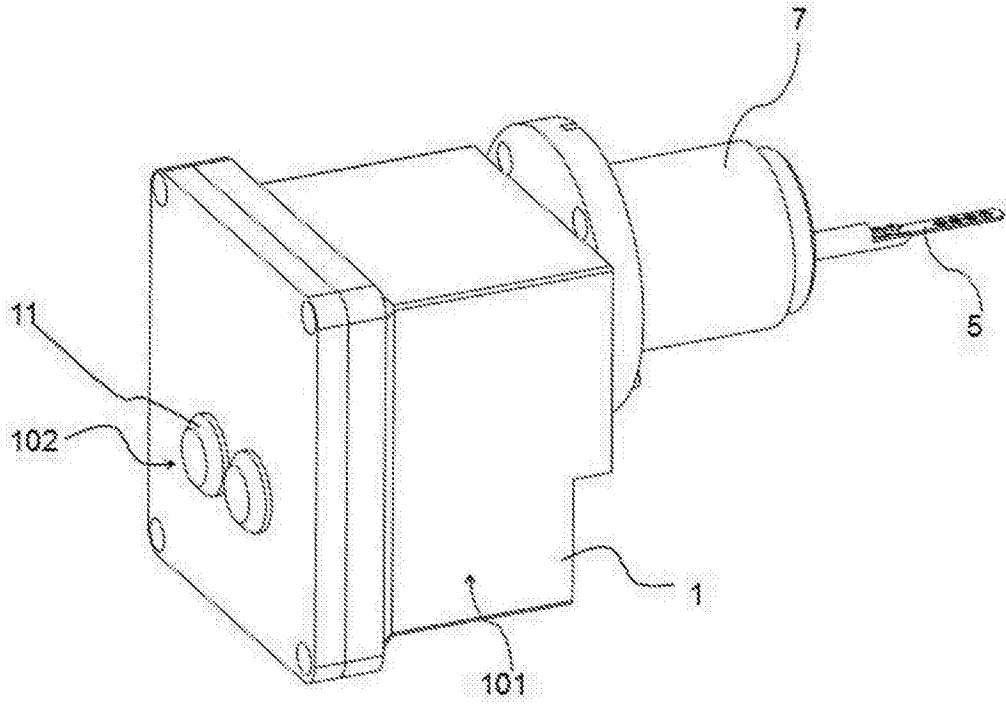


图1

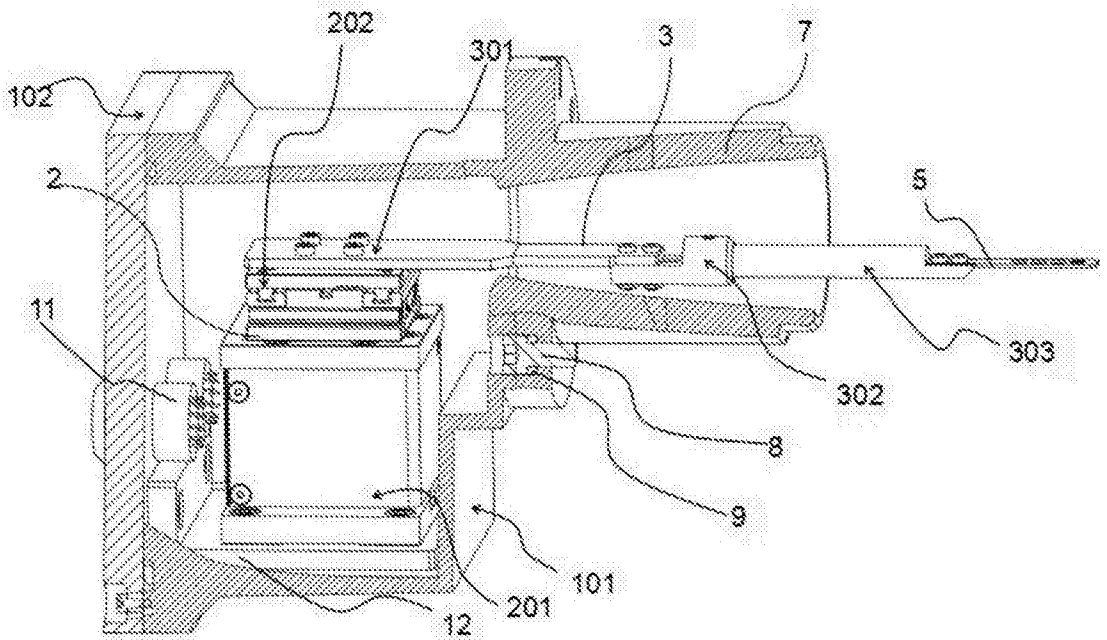


图2

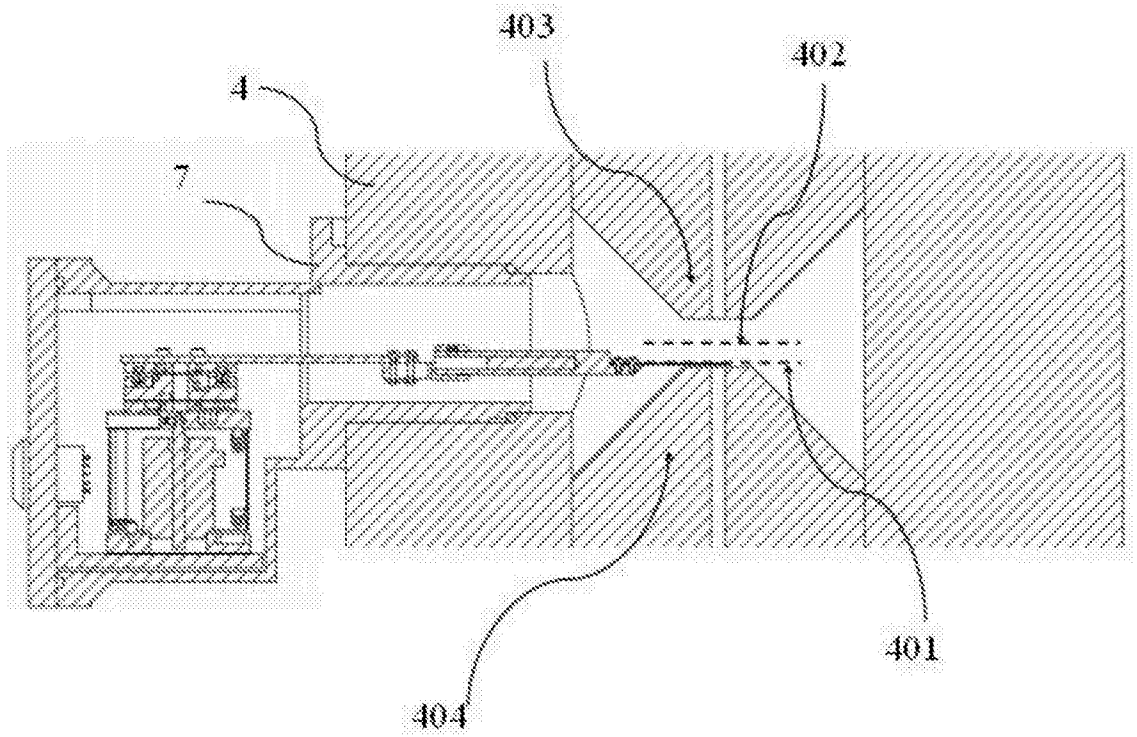


图3

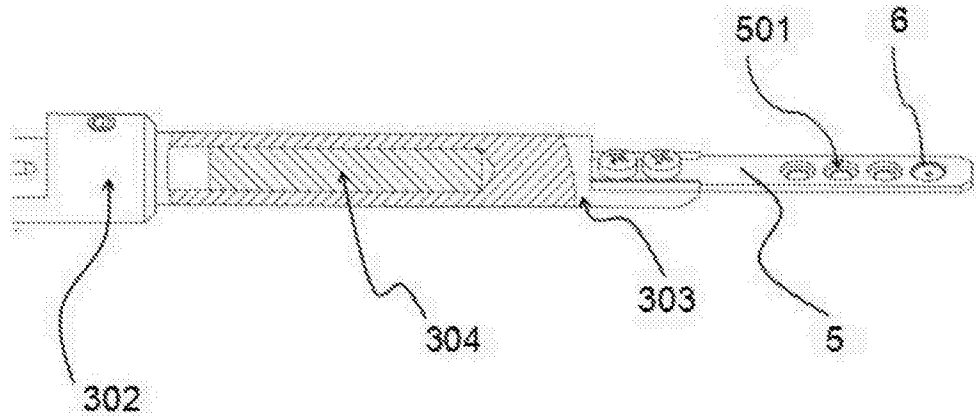


图4



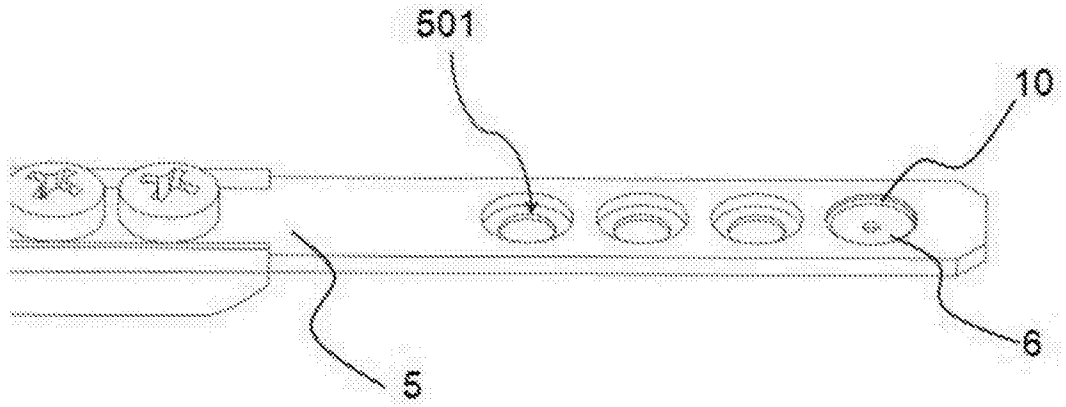


图5