

(19)中华人民共和国国家知识产权局



(12)发明专利申请

(10)申请公布号 CN 107751005 A

(43)申请公布日 2018.03.06

(21)申请号 201610677789.3

(22)申请日 2016.08.16

(71)申请人 中国科学院生物物理研究所
地址 100101 北京市朝阳区大屯路15号

(72)发明人 申雪峰

(74)专利代理机构 中科专利商标代理有限责任
公司 11021

代理人 穆彬

(51)Int.Cl.

A01K 7/00(2006.01)

权利要求书1页 说明书4页 附图1页

(54)发明名称

饮水节律行为记录装置

(57)摘要

本发明涉及一种饮水节律行为记录装置,通过在常规笼舍内设置独立金属垫板的方法替代现有技术中的金属笼底,以作为实验动物饮水时的导电足垫,将饮水事件精确编码为电信号并由监测装置记录。同时,该设计不影响笼舍内正常铺设垫料,有助于维持动物良好的生存环境。此外,在金属垫板表面的金属网下方嵌入储水材料的独特设计,可在实验动物饮水动作发生时迅速加湿(因铺设垫料导致干燥而无法导电的)足底,有效促进信号传导。该新型记录装置在保证饮水信号得以精确记录的前提下,又可维持动物正常的生存环境,因而适用于在实验室常规饲养环境下对实验动物(大鼠、小鼠、仓鼠等)的饮水节律信号进行采集。

1. 一种饮水节律行为记录装置,所述记录装置包括:
 - 1) 监测装置(1),
 - 2) 具有金属出水口(301)的饮水瓶(3),
 - 3) 表面覆盖金属网(202)的垫板(2),所述监测装置(1)通过记录导线(4)分别与所述金属出水口(301)和金属网(202)相连接。
2. 根据权利要求1所述的饮水节律行为记录装置,所述垫板(2)呈斜坡状。
3. 根据权利要求1所述的饮水节律行为记录装置,所述垫板(2)通过在斜坡状物体(205)上方依次附着储水材料(204)和金属网(202)而形成。
4. 根据权利要求3所述的饮水节律行为记录装置,所述斜坡状物体(205)为塑料材质,优选具有空心结构。
5. 根据权利要求1所述的饮水节律行为记录装置,所述储水材料为硬质海绵。
6. 根据权利要求1所述的饮水节律行为记录装置,所述金属为不锈钢。
7. 根据权利要求1所述的饮水节律行为记录装置,所述垫板(2)固定于饮水瓶(3)位置的下方,优选通过底座(201)固定于饮水瓶(3)位置的下方,所述底座(201)优选为不锈钢,优选高度为2~3厘米。
8. 根据权利要求1所述的饮水节律行为记录装置,所述记录导线(304)与所述金属出水口(301)的接合点外由套管(302)包裹,所述套管(302)优选为帽状,优选为塑料材质。
9. 根据权利要求1所述的饮水节律行为记录装置,所述饮水节律行为记录装置适用的对象为实验动物,优选为啮齿动物,更优选为大鼠、小鼠、仓鼠。

饮水节律行为记录装置

技术领域

[0001] 本发明属于哺乳动物节律行为研究领域。具体而言,涉及一种新型饮水节律行为记录装置,适用于在实验室常规饲养环境下对实验动物(大鼠、小鼠、仓鼠等)的饮水节律信号进行采集。

背景技术

[0002] 为适应外界自然环境的昼明夜暗变化,生物体的各项生理活动形成具有鲜明昼夜差异特征的规律性周期,称为昼夜节律。以动物行为学层面的活动水平(如睡眠、饮水行为等)作为监测指标,可有助于解答昼夜节律形成的生物学机制。此外,近年来睡眠障碍等节律紊乱型疾病开始受到学界广泛的关注,对于相应的药物开发以及某些常用药物的相关副作用等问题也逐渐成为热点研究项目,而这些研究都需要基于精确的节律行为记录设备的监测工作。

[0003] 目前,节律行为水平的监测主要集中于跑轮节律行为与饮水节律行为两项。前者的监测是通过在实验动物的笼舍内设置一个跑轮,当实验动物处于清醒活动状态时即会玩耍转动跑轮,所产生的信号即可被记录装置实时监测,从而获得动物行为学数据。然而,该方法的缺点在于无法保证实验动物在所有清醒时间内都会去转动跑轮,导致数据本身可能存在一定偏差。饮水行为通常与动物的活动状态相关,因此在实验中通常与跑轮节律行为同时进行监测,互为补充,以获得更为详细的行为学昼夜节律特征。由于饮水节律行为与水代谢关系密切,因此独立的饮水行为监测也常被用于辅助诊断动物是否处于疾病状态(如腹泻等)。

[0004] 现有的饮水节律行为记录大体上有两种方法:第一种是每日分时段人工称量笼舍配套的饮水瓶的重量,从而获得对应时间段内的饮水量数据,缺点是数据无法精确体现饮水行为的时间分布特性,且耗时耗力。第二种方法是将实验动物饲养于金属笼舍内,笼底为金属网,饮水瓶出水口为金属材质,笼底与金属出水口分别连接记录装置导线的正负极(即无信号时为断路状态),当动物饮水时由于舌头碰触出水口同时足踏笼底,使得电路短暂闭合(即有信号时为短路状态)从而产生信号并传入记录装置。由于该方法中的实验环境需要借助金属笼底作为导体,因而无法在笼舍内铺设常规饲养环境中的垫料(通常为木屑或报纸屑,非导体,具有吸水作用,导致动物足底干燥而无法导电),舒适度欠佳,生存环境相对较差,所以不宜在该环境下长期进行动物行为学实验,获得的实验结果的可靠性也会因此受到一定的影响。

发明内容

[0005] 为了克服现有技术的缺陷,本发明提供一种适用于在实验室常规饲养环境下对实验动物的饮水节律信号进行采集的新型记录装置。

[0006] 本发明的目的通过适用于在实验室常规饲养环境下对实验动物的饮水节律信号进行采集的新型记录装置实现,所述记录装置特征是:监测装置连出记录导线,所述记录导

线分为正负两极,分别与饮水瓶的金属出水口与垫板的金属网相连接。所述垫板呈斜坡状,表面为金属网,内附储水材料用以维持所述金属网的湿润状态。

[0007] 本发明涉及以下各项:

[0008] 1.一种饮水节律行为记录装置,所述记录装置包括:

[0009] 1)监测装置(1),

[0010] 2)具有金属出水口(301)的饮水瓶(3),

[0011] 3)表面覆盖金属网(202)的垫板(2),

[0012] 所述监测装置(1)通过记录导线(4)分别与所述金属出水口(301)和金属网(202)相连接。

[0013] 2.根据1所述的饮水节律行为记录装置,所述垫板(2)呈斜坡状。

[0014] 3.根据1所述的饮水节律行为记录装置,所述垫板(2)通过在斜坡状物体(205)上方依次附着储水材料(204)和金属网(202)而形成。

[0015] 4.根据3所述的饮水节律行为记录装置,所述斜坡状物体(205)为塑料材质,优选具有空心结构。

[0016] 5.根据1所述的饮水节律行为记录装置,所述储水材料为硬质海绵。

[0017] 6.根据1所述的饮水节律行为记录装置,所述金属为不锈钢。

[0018] 7.根据1所述的饮水节律行为记录装置,所述垫板(2)固定于饮水瓶(3)位置的下方,优选通过底座(201)固定于饮水瓶(3)位置的下方,所述底座(201)优选为不锈钢,优选高度为2~3厘米。

[0019] 8.根据1所述的饮水节律行为记录装置,所述记录导线(304)与所述金属出水口(301)的接合点外由套管(302)包裹,所述套管(302)优选为帽状,优选为塑料材质。

[0020] 9.根据1所述的饮水节律行为记录装置,所述饮水节律行为记录装置适用的对象为实验动物、优选为啮齿动物,更优选为大鼠、小鼠、仓鼠。

[0021] 具体地,本发明涉及以下方面:

[0022] 本发明的第一个方面提供一种新型饮水节律行为记录装置,所述记录装置的监测装置1连出记录导线4,所述记录导线4分为两极(即火线与零线),分别与饮水瓶3的金属出水口301与垫板2的金属网202相连接。所述垫板2呈斜坡状,表面为金属网202,内附储水材料204用以维持所述金属网202的湿润状态。

[0023] 在一个优选的实施方案中,垫板2通过底座201(优选不锈钢)固定于笼舍内饮水瓶3位置的下方,以动物必须维持足踏垫板2斜坡一侧的姿势方可饮水(即斜坡一面对动物),但又不影响饮水过程和其他笼内活动为宜。所述底座201的高度为2~3厘米,稍高于笼舍内的垫料厚度,以免濡湿垫料影响笼舍的舒适度。

[0024] 在一个优选的实施方案中,底座201内固定一个斜坡状物体205(优选塑料,可制成空心结构)用于塑形,其上方依次附着储水材料204(优选硬质海绵)和金属网202(优选不锈钢),后两者共同嵌入底座201内。工作状态下,所述储水材料204需保持湿润。所述底座201接出一根导线203至笼舍外,与记录导线4的接口401相连接。

[0025] 在一个优选的实施方案中,以节律行为研究中常用的啮齿类实验动物为应用对象(如大鼠、小鼠、仓鼠等),垫板2的尺寸为:长(10~20厘米)×宽(5~10厘米)×高(5~10厘米,包含底座高度2~3厘米)。所述垫板2的具体尺寸取决于实验动物的种类、周/月龄以及

笼舍的尺寸。

[0026] 在一个优选的实施方案中,饮水瓶3的出水口301(优选不锈钢)靠近根部的位置接出一根导线304,与记录导线4的另一接口402相连接。所述导线304与出水口301的接合点外由一帽状套管302(优选塑料)包裹以免实验动物损毁,并起到绝缘作用以免金属出水口301与笼舍的金属盖直接接触。饮水瓶3的主体部分303容水量约300毫升。

[0027] 在一个优选的实施方案中,当实验动物无饮水时(无信号),记录导线4的正负两极之间无电流通过,处断路状态;当实验动物饮水时(有信号),动物的舌头短促而连续地触碰饮水瓶3的金属出水口301,同时足踏垫板2上湿润的金属网202(将实验动物的干燥足底快速加湿),记录导线4的两极相应地出现短促而连续的短路电流,从而被监测装置1记录。

[0028] 本发明的第二个方面提供本发明第一个方面所述新型记录装置用于在实验室常规饲养环境下对实验动物的饮水节律信号进行采集的用途。

[0029] 本发明通过在常规笼舍内设置独立垫板的方法替代现有技术中的金属笼底,以作为实验动物饮水时的导电足垫,将饮水事件精确编码为电信号并由监测装置记录。同时,该设计不影响笼舍内正常铺设垫料,有助于维持动物良好的生存环境。此外,在垫板表面的金属网下方嵌入储水材料的独特设计,可在实验动物饮水动作发生时迅速加湿(因铺设垫料导致干燥而无法导电的)足底,有效促进信号传导。该新型记录装置在保证饮水信号得以精确记录的前提下,又可维持动物正常的生存环境,因而适用于在实验室常规饲养环境下对实验动物(大鼠、小鼠、仓鼠等)的饮水节律信号进行采集。

附图说明

[0030] 图1是本发明一个实施例的结构示意图。

[0031] 图2是图1所示实施例中的垫板的截面图。

具体实施方式

[0032] 下面将参照附图,以示例而非限制的方式对本发明进行详细说明。

[0033] 参照图1,本发明所述的新型饮水节律行为记录装置包括:监测装置1连出记录导线4,所述记录导线4分为正负两极,分别与饮水瓶3的金属出水口301与垫板2的金属网202相连接。所述垫板2呈斜坡状,表面为金属网202,内附储水材料204用以维持所述金属网202的湿润状态。

[0034] 垫板2通过底座201(优选不锈钢)固定于笼舍内饮水瓶3位置的下方,以动物必须维持足踏垫板2斜坡一侧的姿势方可饮水(即斜坡一侧面对动物),但又不影响饮水过程和其他笼内活动为宜。所述底座201的高度为2~3厘米,稍高于笼舍内的垫料厚度,以免濡湿垫料影响笼舍的舒适度。

[0035] 参照图2,底座201内固定一个斜坡状物体205(优选塑料,可制成空心结构)用于塑形,其上方依次附着储水材料204(优选硬质海绵)和金属网202(优选不锈钢),后两者共同嵌入底座201内。工作状态下,所述储水材料204需保持湿润。所述底座201接出一根导线203至笼舍外,与记录导线4的接口401相连接。

[0036] 以节律行为研究中常用的实验动物为应用对象(如大鼠、小鼠、仓鼠等),垫板2的尺寸为:长(10~20厘米)×宽(5~10厘米)×高(5~10厘米,包含底座高度2~3厘米)。所述

垫板2的具体尺寸取决于实验动物的种类、周/月龄以及笼舍的尺寸。

[0037] 饮水瓶3的出水口301(优选不锈钢)靠近根部的位置接出一根导线304,与记录导线4的另一接口402相连接。所述导线304与出水口301的接合点外由一帽状套管302(优选塑料)包裹以免实验动物损毁,并起到绝缘作用以免金属出水口(301)与笼舍的金属盖直接接触。饮水瓶3的主体部分303容水量约300毫升。

[0038] 当实验动物无饮水时(无信号),记录导线4的正负两极之间无电流通过,处断路状态;当实验动物饮水时(有信号),动物的舌头短促而连续地触碰饮水瓶3的金属出水口301,同时足踏垫板2上湿润的金属网202(将实验动物的干燥足底快速加湿),记录导线3的两极相应地出现短促而连续的短路电流,从而被监测装置1记录。所述的监测装置1可根据实验需求设置为多导联信号接收模式(如,同时接收8导信号,即可同时记录8只实验动物的实时饮水情况)。

[0039] 本发明通过在常规笼舍内设置独立垫板的方法替代现有技术中的金属笼底,以作为实验动物饮水时的导电足垫,将饮水事件精确编码为电信号并由监测装置记录。同时,该设计不影响笼舍内正常铺设垫料,有助于维持动物良好的生存环境。此外,在垫板表面的金属网下方嵌入储水材料的独特设计,可在实验动物饮水动作发生时迅速加湿(因铺设垫料导致干燥而无法导电的)足底,有效促进信号传导。该新型记录装置在保证饮水信号得以精确记录的前提下,又可维持动物正常的生存环境,因而适用于在实验室常规饲养环境下对实验动物(大鼠、小鼠、仓鼠等)的饮水节律信号进行采集。

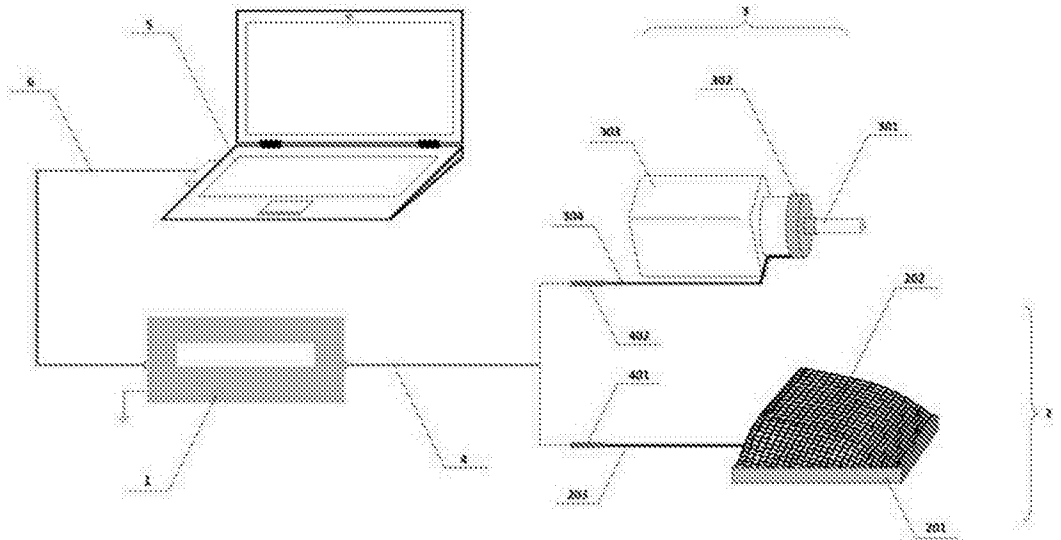


图1

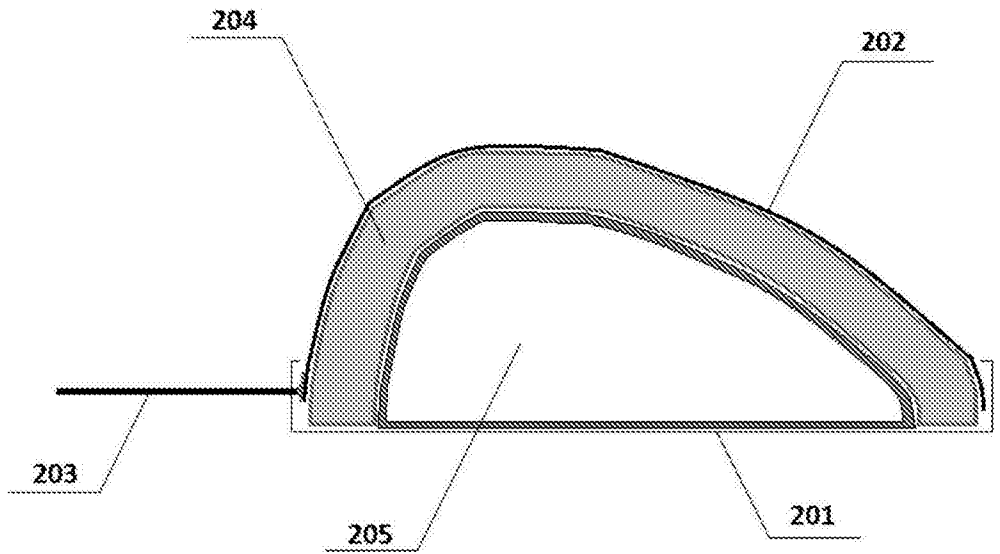


图2