



(21)申请号 201721589654.8

(22)申请日 2017.11.23

(73)专利权人 李翀

地址 100101 北京市朝阳区大屯路15号中
国科学院生物物理研究所

(72)发明人 李翀 李书成

(74)专利代理机构 北京知呱呱知识产权代理有
限公司 11577

代理人 武媛 吕学文

(51)Int.Cl.

G01N 33/574(2006.01)

G01N 33/577(2006.01)

G01N 33/558(2006.01)

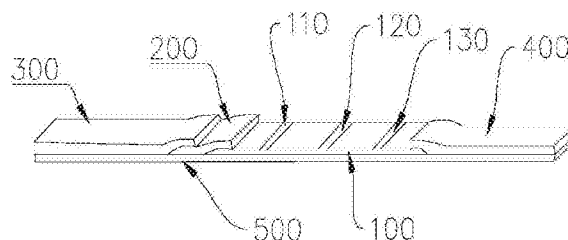
权利要求书1页 说明书5页 附图1页

(54)实用新型名称

一种膀胱癌胶体金免疫检测试剂盒

(57)摘要

本实用新型公开了一种膀胱癌胶体金免疫检测试剂盒,所述检测试剂盒包括试纸条、上样垫、金标垫以及吸水纸,所述试纸条的上样端的上方叠置所述上样垫、金标垫,试纸条的另一端上叠置所述吸水纸,所述试纸条的底面结合有PVC底板;所述试纸条上靠近所述上样端设有检测线,靠近所述吸水纸的一端设有质控线;所述标金垫上包被有胶体金标记的单克隆抗体ABC71,所述检测线上包被有AG-CD71抗原。本实用新型的检测试剂能够高效检测膀胱癌患者尿液中的肿瘤细胞,灵敏度高,特异性强,方便快捷,成本低廉,节省患者就医费用,由于该方法灵敏度高、特异性强等特点,对膀胱癌患者的检出率高,避免重复检测所造成的浪费。



1. 一种膀胱癌胶体金免疫检测试剂盒,其特征在于,所述检测试剂盒包括试纸条、上样垫、金标垫以及吸水纸,所述试纸条的上样端的上方叠置所述上样垫、金标垫,试纸条的另一端上叠置所述吸水纸,所述试纸条的底面结合有PVC底板;

所述试纸条上靠近所述上样端设有检测线,靠近所述吸水纸的一端设有质控线;

所述金标垫上包被有胶体金标记的单克隆抗体ABC71,所述检测线上包被有AG-CD71抗原。

2. 根据权利要求1所述的膀胱癌胶体金免疫检测试剂盒,其特征在于,所述质控线上包被有羊抗鼠IgG。

3. 根据权利要求1所述的膀胱癌胶体金免疫检测试剂盒,其特征在于,所述胶体金为35-40nm的球形颗粒。

4. 根据权利要求1所述的膀胱癌胶体金免疫检测试剂盒,其特征在于,所述试纸条、上样垫以及标金垫均为硝酸纤维膜。

5. 根据权利要求1所述的膀胱癌胶体金免疫检测试剂盒,其特征在于,所述胶体金检测卡还包括卡扣盒,该卡扣盒包括底座和盖体,所述试纸条、上样垫、标金垫以及吸水纸通过卡扣盒固定。

6. 根据权利要求5所述的膀胱癌胶体金免疫检测试剂盒,其特征在于,所述盖体对应所述上样垫的一端开设有圆形的上样孔,对应试纸条的检测线及质控线处开设有长方形的视窗。

7. 根据权利要求6所述的膀胱癌胶体金免疫检测试剂盒,其特征在于,所述上样孔的半径为0.15-0.35cm。

8. 根据权利要求6所述的膀胱癌胶体金免疫检测试剂盒,其特征在于,所述卡扣盒的长为10-11cm,宽为1.8-3.2cm,厚度为0.2-0.3cm。

一种膀胱癌胶体金免疫检测试剂盒

技术领域

[0001] 本实用新型涉及检测卡技术领域,具体涉及一种膀胱癌胶体金免疫检测试剂盒。

背景技术

[0002] 膀胱癌是指发生在膀胱黏膜上的恶性肿瘤,是泌尿系统常见的恶性肿瘤,也是全身十大常见肿瘤之一,占我国泌尿生殖系肿瘤发病率的第一位,在西方其发病率仅次于前列腺癌,居第2位。在我国,由于人口老龄化加重、吸烟人群增多、工业化进程和环境污染加剧,膀胱癌发病率呈逐年上升趋势,总体发病率居男性恶性肿瘤第6位,居泌尿系统肿瘤第1位,男性发病率是女性的4倍,发病率随年龄增长而增加,严重危害着我国人民群众的健康。

[0003] 目前膀胱癌诊断及随访主要依靠尿道膀胱镜检,但是侵入性的尿道膀胱镜费用昂贵且操作不便,不仅给患者带来较大痛苦,还存在感染、出血等风险。尿液是膀胱癌理想的肿瘤标记物来源。寻找一种能够通过尿液来检测膀胱癌的高效、简便、快速、灵敏的诊断方法很有必要。

[0004] 转铁蛋白受体TFRC是细胞表面一种跨膜糖蛋白,分子量约为180kD,由两个同源二聚体亚基通过两条二硫键交联而成。TFRC参与铁的吸收与细胞生长调节,是维持人体正常铁代谢的重要介质。所有正常有核细胞都有低水平的表达,而在高增殖率的细胞中表达水平较高,特别是肿瘤细胞可能由于其对铁的需求增加其表达增加更为显著。近年来,TFRC逐渐成为肿瘤疾病基础和临床研究的一大热点。

[0005] 综上所述,传统的对膀胱癌筛查、诊断、预后判断,缺乏有效的筛查、诊断设备,而且所采用的设备的制造成本较高,亟待研发一种新的制造成本低,用于诊断、预后判断膀胱癌的装置。

实用新型内容

[0006] 本实用新型的目的在于提供一种膀胱癌胶体金免疫检测试剂盒,用以解决现有膀胱癌诊断、预后判断的装置制造成本高、诊断装置复杂、检测敏感性低、特异性差的缺陷。

[0007] 为实现上述目的,本实用新型提供一种膀胱癌胶体金免疫检测试剂盒,所述检测试剂盒包括试纸条、上样垫、金标垫以及吸水纸,所述试纸条的上样端的上方叠置所述上样垫、金标垫,试纸条的另一端上叠置所述吸水纸,所述试纸条的底面结合有PVC底板;

[0008] 所述试纸条上靠近所述上样端设有检测线,靠近所述吸水纸的一端设有质控线;

[0009] 所述标金垫上包被有胶体金标记的单克隆抗体ABC71,所述检测线上包被有AG-CD71抗原。

[0010] 本实用新型的一个实施例中,所述质控线上包被有羊抗鼠IgG。

[0011] 本实用新型的一个实施例中,所述胶体金为35-40nm的球形颗粒。

[0012] 本实用新型的一个实施例中,所述试纸条、上样垫以及标金垫均为硝酸纤维膜。

[0013] 本实用新型的一个实施例中,所述胶体金检测卡还包括卡扣盒,该卡扣盒包括底座和盖体,所述试纸条、上样垫、标金垫以及吸水纸通过卡扣盒固定。

[0014] 本实用新型的一个实施例中,所述盖体对应所述上样垫的一端开设有圆形的上样孔,对应试纸条的检测线及质控线处开设有长方形的视窗。

[0015] 本实用新型的一个实施例中,所述上样孔的半径为0.15-0.35cm。

[0016] 本实用新型的一个实施例中,所述卡扣盒的长为10-11cm,宽为1.8-3.2cm,厚度为0.2-0.3cm。

[0017] 本实用新型具有如下优点:

[0018] 本实用新型的检测试剂能够高效检测膀胱癌患者尿液中的肿瘤细胞,灵敏度高,特异性强,方便快捷,成本低廉,节省患者就医费用,由于该方法灵敏度高、特异性强等特点,对膀胱癌患者的检出率高,避免重复检测所造成的浪费。

附图说明

[0019] 图1为本实用新型第一实施例的膀胱癌胶体金免疫检测试剂盒结构示意图。

[0020] 图2为本实用新型第二实施例的膀胱癌胶体金免疫检测试剂盒结构示意图。

[0021] 图3为本实用新型的第三实施例的膀胱癌胶体金免疫检测试剂盒结构示意图。

具体实施方式

[0022] 以下实施例用于说明本实用新型,但不用来限制本实用新型的范围。

[0023] 下面将更详细地描述本实用新型的具体实施例。提供这些实施例是为了能够更透彻地理解本实用新型,并且能够将本实用新型的范围完整的传达给本领域的技术人员。

[0024] 如在通篇说明书及权利要求当中所提及的“包含”或“包括”为一开放式用语,故应解释成“包含但不限于”。说明书后续描述为实施本实用新型的较佳实施方式,然所述描述乃以说明书的一般原则为目的,并非用以限定本实用新型的范围。本实用新型的保护范围当视所附权利要求所界定者为准。

[0025] 如图1和图2所示,本实用新型的膀胱癌胶体金免疫检测试剂盒,其包括试纸条100、上样垫300、金标垫200以及吸水纸400,试纸条100的上样端的上方叠置上样垫300、金标垫200,试纸条100的另一端上叠置吸水纸400,试纸条100的底面结合有PVC底板500;试纸条100上靠近上样端设有检测线110,靠近吸水纸400的一端设有质控线130;标金垫200上包被有胶体金标记的单克隆抗体ABC71,检测线120上包被有AG-CD71抗原。本实用新型通过竞争法对抗原进行检测,检测样品中含有被检测AG-CD71抗原时,检测样品中的AG-CD71抗原会与胶体金标记的单克隆抗体ABC71结合,检测样品中的AG-CD71抗原含量足够大时,胶体金标记的单克隆抗体ABC71全部与检测样品中的AG-CD71抗原结合,使得胶体金标记的单克隆抗体无法与检测线上包被的AG-CD71抗原结合,从而可以得知检测液中是否含有AG-CD71抗原,通过检测线上显色强度的大小,判断检测样品中AG-CD71抗原的相对含量。

[0026] 其中,本实用新型中,ABC71单克隆抗体的制备和纯化过程如下:

[0027] 一、杂交瘤细胞的制备

[0028] 1) 动物免疫及细胞培养:将人膀胱癌组织匀浆后提取总蛋白,免疫Balb/C小鼠(购自北京维通利华实验动物技术有限公司),按每只小鼠50ug总蛋白的剂量进行腹腔免疫。每隔两周对小鼠再次免疫。小鼠血清效价达到要求后再加强免疫一次,3天后取小鼠脾脏制备成脾细胞悬液,准备进行细胞融合。复苏小鼠骨髓瘤细胞Sp2/0(ATCC CRL-1772),并用8-AG

(8氮杂鸟嘌呤)筛选以维持细胞对HAT的敏感性。

[0029] 2) 细胞融合:将制备好的脾细胞悬液与骨髓瘤细胞进行融合,具体方法参照《精编免疫学实验指南》(美国)J.E.科学根(美国)D.H.马古利斯等,科学出版社,2009年1月出版)。将融合后细胞悬液加入含有饲养细胞培养基中培养。24小时后,加HAT选择培养基(购自Sigma公司;HAT即H:Hypoxanthine次黄嘌呤,A:Aminopterin甲氨喋呤,T:Thymidine胸腺嘧啶核苷)进行选择培养。

[0030] 3) 抗体检测:通过ELISA方法确定分泌抗体的杂交瘤细胞株:提取膀胱癌组织总蛋白,用0.05mol/L碳酸盐缓冲液(pH9.6)4℃包被过夜,加入5%牛血清白蛋白(BSA)37℃封闭3小时。PBST洗涤3次,然后再加入100u1待检上清,37℃孵育1h。洗涤3次,加入辣根过氧化物酶标记的抗小鼠二抗IgG-HRP(购自北京康为世纪生物科技有限公司),37℃孵育1h。洗涤3次,加入50u1 TMB(购自北京中杉金桥生物技术有限公司)显色5min后,加入50u1终止液。用酶标仪读取波长为450nm的OD值。OD值大于阴性对照OD值的2倍以上的视为阳性。

[0031] 4) 杂交瘤的克隆化和冻存:使用有限稀释法将筛选出的阳性杂交瘤细胞进行克隆化培养。经过5轮的克隆化培养,筛选出高效价单克隆抗体的杂交瘤细胞进行扩大培养。获得的一种阳性杂交瘤细胞株为抗人膀胱癌的单克隆杂交瘤细胞株,该杂交瘤细胞株于2017年7月27日保藏于中国微生物菌种保藏管理委员会普通微生物中心(CGMCC,中国,北京),保藏号为CGMCC No.14312。

[0032] 二、ABC71单抗的制备和纯化,将上述分泌单克隆抗体ABC71的杂交瘤细胞株(保藏号CGMCC No.14312)扩大培养,并收集细胞培养上清。采用Protein G对单抗ABC71进行亲和层析纯化。步骤是:首先用磷酸盐缓冲液PBS平衡Protein G亲和层析柱(购自GE公司);然后将含ABC71单抗的细胞培养上清通过Protein G亲和层析柱;随后用PBS洗涤层析柱,直到流出柱子的洗涤液的OD值接近零;使用0.2mol/L的甘氨酸-HCL溶液(PH2.8)洗脱Protein G亲和层析柱,收集洗脱液,测定OD值。含ABC71单抗的洗脱液经PBS透析后,于-20℃冻存。

[0033] 本实用新型所采用的ABC71单克隆抗体的鉴定过程如下:

[0034] 使用上述制备的ABC71单抗对人膀胱癌组织和人正常膀胱组织切片进行免疫组化。结果表明,人膀胱癌组织经ABC71单抗免疫组化染色后呈现阳性反应,而人正常膀胱组织经ABC71单抗免疫组化染色后呈现阴性反应。使用上述制备的ABC71单抗,免疫组化检测人膀胱癌组织、人正常膀胱组织,结果如表1所示。结果表明,ABC71抗体与人膀胱癌组织呈强阳性反应,而与人正常膀胱组织无交叉反应。

[0035] 表1.免疫组化检测抗人膀胱癌单抗ABC71对人膀胱癌组织与正常膀胱组织的免疫反应

[0036]

组织(癌组织和正常组织)	ABC71抗体
人膀胱癌组织(病人#1)	强阳性(+++)
人正常膀胱组织(病人#1)	阴性(-)
人膀胱癌组织(病人#2)	强阳性(+++)
人正常膀胱组织(病人#2)	阴性(-)
人膀胱癌组织(病人#3)	强阳性(+++)
人正常膀胱组织(病人#3)	阴性(-)

人膀胱癌组织(病人#4)	阳性(++)
人正常膀胱组织(病人#4)	阴性(-)
人膀胱癌组织(病人#5)	强阳性(+++)
人正常膀胱组织(病人#5)	阴性(-)

[0037] 本实用新型中,AG-CD71抗原的制备过程如下:

[0038] 步骤一、总蛋白提取:100mg人膀胱癌组织,研磨成匀浆后,加入2ml的三去污裂解液,4℃裂解10分钟,12000rpm离心20分钟,取上清,即为膀胱癌组织总蛋白。

[0039] 步骤二、免疫沉淀:加入50ug ABC71单抗,4℃孵育2h。

[0040] 步骤三、抗原鉴定:加入50ul Protein G beads,4℃孵育2h。用PBS洗涤beads,然后用0.2mol/L的甘氨酸-HCL溶液(PH2.8)洗脱beads,进行质谱分析。质谱结果表明,ABC71的抗原为转铁蛋白受体TFRC。经过分析ABC71单抗的糖芯片数据发现,ABC71单抗识别的抗原表位为TFRC的糖链,该表位是Fuca1-4(GlcNAc1-3)[60S03]GlcNAc。由于ABC71单抗只特异性的识别人膀胱癌组织,表明该抗原为异常糖基化的TFRC,其表位Fuca1-4(GlcNAc1-3)[60S03]GlcNAc只表达于人膀胱癌组织细胞。

[0041] 表2.ABC71抗原的质谱鉴定

[0042]

Accession	Mass	Score
TFRC HUMAN	186395	197
Tubulin HUMAN	36483	53
Filaggrin HUMAN	19176	42
Dermcidin HUMAN	25320	35
Actin,cytoplasmic 1HUMAN	36127	32
Collagen alpha-2HUMAN	27329	30
Protein NDRG1HUMAN	63517	30
Tyrosine-protein kinase HUMAN	35379	25
Zinc finger protein 517HUMAN	24258	20
Stress-70protein HUMAN	13576	20

[0043] 如图3所示,本实用新型膀胱癌胶体金免疫检测试剂盒的试纸条的质控线上包被有羊抗鼠IgG。将ABC71单克隆抗体进行胶体金标记,较佳的,胶体金球形颗粒的大小为35-40nm,将胶体金标记好的ABC71单克隆抗体喷涂到上样垫上。试纸条、上样垫以及标金垫均为硝酸纤维膜,硝酸纤维薄膜的检测线上包被上AG-CD71抗原。

[0044] 本实用新型的胶体金检测卡还包括卡扣盒600,该卡扣盒600包括底座和盖体,试纸条100、上样垫300、标金垫200以及吸水纸400通过卡扣盒固定。盖体对应上样垫的一端开设有圆形的上样孔610,对应试纸条的检测线120及质控线130处开设有长方形的视窗620。其中,上样孔的半径为0.15-0.35cm,卡扣盒的长为10-11cm,宽为1.8-3.2cm,厚度为0.2-0.3cm。卡扣盒尺寸的尺寸大小,其制造成本低,使用方便。

[0045] 本实用新型的膀胱癌胶体金免疫检测试剂盒具体使用过程为:

[0046] 收集膀胱癌患者的尿液,取1ml尿液,加入0.5ml的缓冲液,获得1.5ml的上样液。将上述上样液体加入到检测试剂盒的上样孔中,上样液中的AG-CD71抗原会与金标垫上胶体

金标记的ABC71单克隆抗体结合,随着上样液的层析作用,上样液经过检测线时,由于金标垫上的ABC71单克隆抗体全部被上样液中的AG-CD71抗原结合,检测线上的AG-CD71抗原就不再与ABC71单克隆抗体结合,检测线不显色,检测结果为阳性,证明上样液中含有AG-CD71抗原;反之,若检测线上结合胶体金标记的单克隆抗体,则检测线显色,显色越深,证明上样液中含的AG-CD71抗原越少,当显色最深时,上样液中,不含有AG-CD71抗原,为阴性。本实用新型的检测线的显色的强度比色卡,不同显色强度,对应上样液中AG-CD71抗原的相对含量。

[0047] 本实用新型的检测试剂能够高效检测膀胱癌患者尿液中的肿瘤细胞,灵敏度高,特异性强,由于本实用新型采用了特异性结合膀胱癌细胞的ABC71单抗,它能特异性的识别膀胱癌细胞;方便快捷,成本低廉,节省患者就医费用,由于该方法灵敏度高、特异性强等特点,对膀胱癌患者的检出率高,避免重复检测所造成的浪费。

[0048] 虽然,上文中已经用一般性说明及具体实施例对本实用新型作了详尽的描述,但在本实用新型基础上,可以对之作一些修改或改进,这对本领域技术人员而言是显而易见的。因此,在不偏离本实用新型精神的基础上所做的这些修改或改进,均属于本实用新型要求保护的范畴。

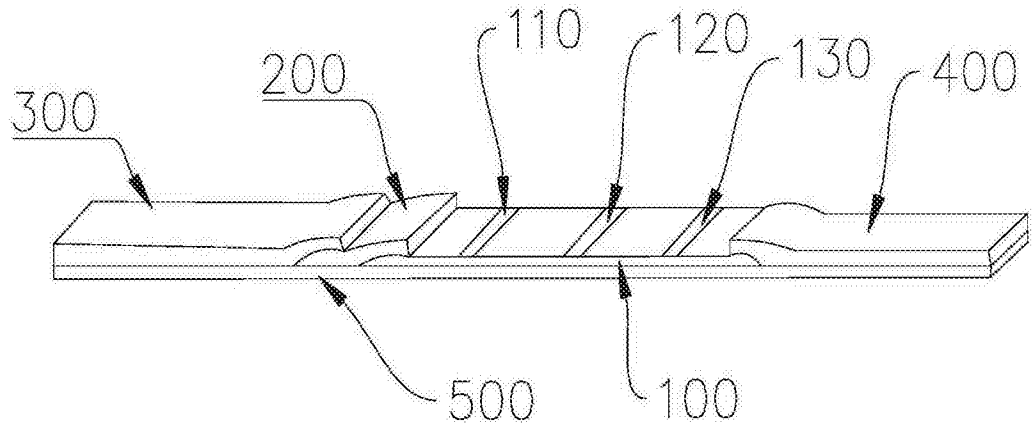


图1

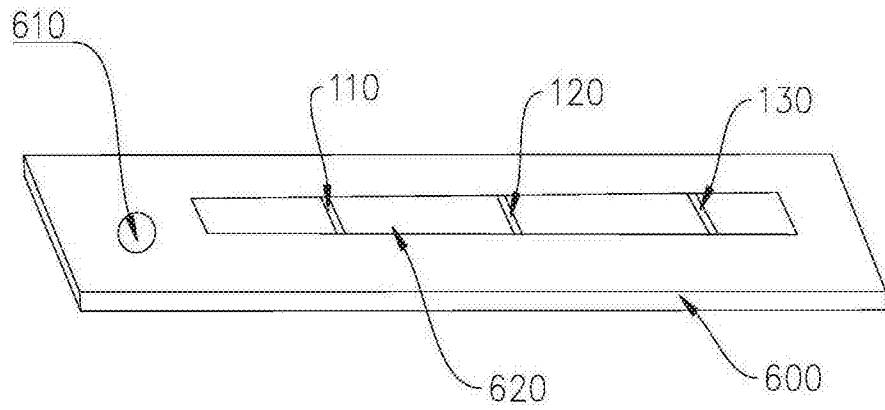


图2

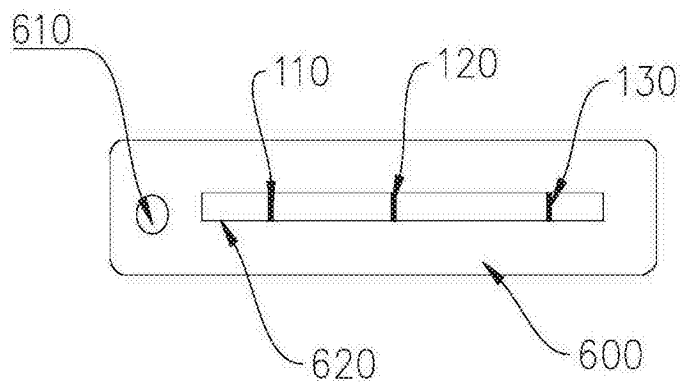


图3