

(19)中华人民共和国国家知识产权局



(12)实用新型专利

(10)授权公告号 CN 207366239 U

(45)授权公告日 2018.05.15

(21)申请号 201720895284.4

(22)申请日 2017.07.21

(73)专利权人 中国科学院生物物理研究所
地址 100101 北京市朝阳区大屯路15号

(72)发明人 季刚 李喜霞 孙飞 徐伟

(74)专利代理机构 北京中强智尚知识产权代理
有限公司 11448

代理人 王书彪 刘艳芬

(51)Int.Cl.

G01N 1/06(2006.01)

B65G 47/74(2006.01)

(ESM)同样的发明创造已同日申请发明专利

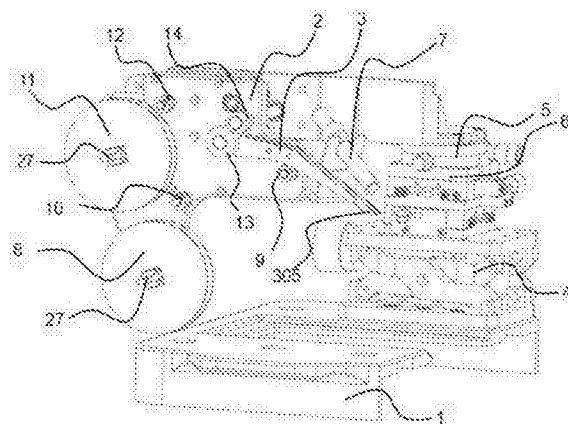
权利要求书2页 说明书5页 附图4页

(54)实用新型名称

一种用于连续超薄切片的自动收集装置

(57)摘要

本实用新型涉及一种用于连续超薄切片的自动收集装置,包括:底座,其与切片机相连接;四维调节台,其底端固定在底座上方;切片收集装置,包括一侧与四维调节台相连接的壳体,以及设置在壳体另一侧的收集带轮系和轮系驱动机构;以及切片导引机构,其后端靠近收集带轮系并固定在壳体上,前端远离收集带轮系且前端的水平高度低于后端的水平高度,切片导引机构随四维调节台进行位置调整后,其前端伸入装有待收集切片的水槽内;控制系统调节收集带速度;间歇式自动补水器。本实用新型可以在空间上进行位置调节,结构简单,运行稳定可靠,大大提高切片收集的稳定性、灵活性、抗干扰能力以及对各种收集带的适用性。



1. 一种用于连续超薄切片的自动收集装置,其特征在于,包括:
底座(1),其与切片机相连接;
四维调节台,其底端固定在所述底座(1)上方;
切片收集装置,包括一侧与所述四维调节台相连接的壳体(2),以及设置在所述壳体(2)另一侧的收集带轮系和轮系驱动机构;以及
切片导引机构(3),其后端靠近所述收集带轮系并固定在所述壳体(2)上,前端远离所述收集带轮系且前端的水平高度低于后端的水平高度,所述切片导引机构(3)随所述四维调节台进行位置调整后,其前端伸入装有待收集切片的水槽内。
2. 根据权利要求1所述的一种用于连续超薄切片的自动收集装置,其特征在于,所述四维调节台包括与所述底座(1)相连接的升降台(4)、与所述壳体(2)相连接的水平旋转台(5)、以及两端分别与所述升降台(4)和所述水平旋转台(5)相连接的水平调节台(6)。
3. 根据权利要求1所述的一种用于连续超薄切片的自动收集装置,其特征在于,所述切片导引机构(3)包括第一引导面(301)、第二引导面(302)、第三引导面(303)和第四引导面(304),所述第一引导面(301)和所述第二引导面(302)的两侧分别通过所述第三引导面(303)和所述第四引导面(304)固定,所述第三引导面(303)和所述第四引导面(304)均与所述第一引导面(301)和所述第二引导面(302)形成收集带导轨。
4. 根据权利要求3所述的一种用于连续超薄切片的自动收集装置,其特征在于,所述切片导引机构(3)靠近所述四维调节台的一端设置有切片收集导引头,所述切片收集导引头的前端为靴状并且其内部设置有滚轴(305)。
5. 根据权利要求3所述的一种用于连续超薄切片的自动收集装置,其特征在于,所述收集带轮系包括供带轮系和收带轮系,
所述供带轮系包括:设置在所述壳体(2)一端的供带盘(8)、靠近所述第四引导面的第一导向惰轮(9)、以及设置在所述供带盘(8)和所述第一导向惰轮(9)之间的第二导向惰轮(10);
所述收带轮系包括:设置在所述壳体(2)一端且位于所述供带盘(8)上方的收带盘(11)、靠近所述切片导引机构(3)的后端的牵引胶辊组、以及设置在所述收带盘(11)和所述牵引胶辊组之间的第三导向惰轮(12),所述牵引胶辊组包括主动牵引胶辊(13)和从动牵引胶辊(14),所述主动牵引胶辊(13)靠近所述切片导引机构(3)的后端,所述从动牵引胶辊(14)上设置有凹槽,所述凹槽的宽度值在切片的宽度值和收集带的宽度值之间。
6. 根据权利要求5所述的一种用于连续超薄切片的自动收集装置,其特征在于,所述轮系驱动机构包括设置在壳体(2)内部第一转动驱动机构和第二转动驱动机构,
所述第一转动驱动机构包括伺服电机(15)、与所述主动牵引胶辊(13)相连接的第一转动轴(16)、与所述壳体(2)连接的第二转动轴(17)、以及与所述从动牵引胶辊(14)相连接的第四转动轴(32),所述伺服电机(15)上的蜗杆(18)设置在所述第一转动轴(16)和所述第二转动轴(17)之间,所述第一转动轴(16)和所述第二转动轴(17)上分别设置有第一蜗轮(19)和第二蜗轮(20),所述伺服电机(15)上的蜗杆(18)转动带动所述第一蜗轮(19)和所述第二蜗轮(20)转动,所述第一蜗轮(19)带动所述第四转动轴(32)转动;
所述第二转动驱动机构包括第一皮带轮(21)、第二皮带轮(22)、皮带(23)、以及与所述收带盘(11)相连接的第三转动轴(24),所述第一皮带轮(21)设置在所述第一转动轴(16)的

末端,所述第二皮带轮(22)和所述第三转动轴(24)的末端通过摩擦传动机构相连接,所述皮带(23)分别与所述第一皮带轮(21)和所述第二皮带轮(22)相连接。

7. 根据权利要求5所述的一种用于连续超薄切片的自动收集装置,其特征在于,所述供带轮系还包括阻尼机构,所述阻尼机构包括阻尼摩擦块(28)、阻尼调节弹簧(29)、阻尼调节旋钮(30),所述阻尼摩擦块(28)的一端与所述供带盘连接轴(31)相连接,所述阻尼摩擦块(28)的另一端通过所述阻尼调节弹簧(29)与所述阻尼调节旋钮(30)相连接。

8. 根据权利要求5所述的一种用于连续超薄切片的自动收集装置,其特征在于,所述供带盘(8)和所述收带盘(8)前方均设置有挡片(27)。

9. 根据权利要求1至8任一项所述的一种用于连续超薄切片的自动收集装置,其特征在于,所述壳体(2)上还设置有静电消除器(7),所述静电消除器(7)的尖端靠近所述切片导引机构(3)的前端。

10. 根据权利要求1至8任一项所述的一种用于连续超薄切片的自动收集装置,其特征在于,所述底座(1)上设置有定位安装孔,所述底座(1)通过定位安装孔与螺栓的配合固定在切片机的基座上。

一种用于连续超薄切片的自动收集装置

技术领域

[0001] 本实用新型涉及实验装置领域,特别涉及一种用于连续超薄切片的自动收集装置。

背景技术

[0002] 连续超薄切片电子显微成像技术是实现大尺度生物样品三维重构的传统技术,而在此技术中应用的连续超薄切片必须依赖熟练的专业技术人员以手动方法通过单孔铜网来收集成百上千张的连续切片,此方法不但具有易丢片、切片排列次序乱和切片易褶皱的缺点,而且还具有收集速度慢和实验周期长的缺点,故限制了连续切片在较大尺度生物样品三维重构中的应用。近十几年,国际上对该项技术的改进已有了重大突破。

[0003] 其中,由哈佛大学JeffLichtman等人研发的自动化带式收集切片的超薄切片机(Automatic Tape-Collecting Ultramicrotome,ATUM)的基本原理是用普通钻石刀对树脂包埋的样品进行连续切片后,用连续转动的带子进行收集,然后将收集好的切片带粘贴到硅片上,转移至SEM中通过背散射电子成像,获取系列图像。但是,现阶段国内的科研人员主要还是沿用连续超薄切片结合透射电镜成像的传统技术方法,而利用新技术进行大尺度生物体三维重构方法才刚刚起步。这种利用连续切片自动收集的方法实现大尺寸生物样品在电镜或光镜水平的三维重构技术,可实现大面积(毫米级)生物样品切割,样品便于长期保存、反复成像,从而使珍贵的样品可以像图书馆里的图书一样反复“查阅”。而且科研人员无需一次进行全部样品成像,可对感兴趣的区域进行分次成像研究,更可以实现多台设备的并行成像,从而提高了图像采集效率和灵活度,可大大缩短实验周期。

[0004] 但是目前刚刚商业化的自动化切片收集器(ATUM)的设计结构复杂,设备稳定性差,易受环境干扰(特别是振动因素),使得切片功能受限,使用不灵活方便。国内现有设计也存在设计结构复杂,稳定性差等不合理因素,不利于长期大量稳定的连续切片收集。

实用新型内容

[0005] 针对上述现有技术存在的不足之处,本实用新型提供了一种用于连续超薄切片的自动收集装置,本装置可以在空间上进行四个维度的位置调节,结构简单,运行稳定可靠,大大提高了切片收集的稳定性、灵活性、抗干扰能力以及各种收集带的适用性。

[0006] 为了达到上述目的,本实用新型所采用的技术方案为:

[0007] 一种用于连续超薄切片的自动收集装置,包括:

[0008] 底座,其与切片机相连接;

[0009] 四维调节台,其底端固定在所述底座上方;

[0010] 切片收集装置,包括一侧与所述四维调节台相连接的壳体,以及设置在所述壳体另一侧的收集带轮系和轮系驱动机构;以及

[0011] 切片导引机构,其后端靠近所述收集带轮系并固定在所述壳体上,前端远离所述收集带轮系且前端的水平高度低于后端的水平高度,所述切片导引机构随所述四维调节台

进行位置调整后,其前端伸入装有待收集切片的水槽内。

[0012] 进一步的,所述四维调节台包括与所述底座相连接的升降台、与所述壳体相连接的水平旋转台、以及两端分别与所述升降台和所述水平旋转台相连接的水平调节台。

[0013] 进一步的,所述切片导引机构包括第一引导面、第二引导面、第三引导面和第四引导面,所述第一引导面和所述第二引导面的两侧分别通过所述第三引导面和所述第四引导面固定,所述第三引导面和所述第四引导面均与所述第一引导面和所述第二引导面形成收集带导轨。

[0014] 进一步的,所述切片导引机构靠近所述四维调节台的一端设置有切片收集导引头,所述切片收集导引头的前端为靴状并且其内部设置有滚轴。

[0015] 进一步的,所述收集带轮系包括供带轮系和收带轮系,

[0016] 所述供带轮系包括:设置在所述壳体一端的供带盘、靠近所述第四引导面的第一导向惰轮、以及设置在所述供带盘和所述第一导向惰轮之间的第二导向惰轮;

[0017] 所述收带轮系包括:设置在所述壳体一端且位于所述供带盘上方的收带盘、靠近所述切片导引机构的后端的牵引胶辊组、以及设置在所述收带盘和所述牵引胶辊组之间的第三导向惰轮,所述牵引胶辊组包括主动牵引胶辊和从动牵引胶辊,所述主动牵引胶辊靠近所述切片导引机构的后端,所述从动牵引胶辊上设置有凹槽,所述凹槽的宽度值在切片的宽度值和收集带的宽度值之间。

[0018] 进一步的,所述轮系驱动机构包括设置在壳体内部第一转动驱动机构和第二转动驱动机构,

[0019] 所述第一转动驱动机构包括伺服电机、与所述主动牵引胶辊相连接的第一转动轴、与所述壳体连接的第二转动轴、以及与所述从动牵引胶辊相连接的第四转动轴,所述伺服电机上的蜗杆设置在所述第一转动轴和所述第二转动轴之间,所述第一转动轴和所述第二转动轴上分别设置有第一蜗轮和第二蜗轮),所述伺服电机上的蜗杆转动带动所述第一蜗轮和所述第二蜗轮转动,所述第一蜗轮带动所述第四转动轴转动;

[0020] 所述第二转动驱动机构包括第一皮带轮、第二皮带轮、皮带、以及与所述收带盘相连接的第三转动轴,所述第一皮带轮设置在所述第一转动轴的末端,所述第二皮带轮和所述第三转动轴的末端通过摩擦传动机构相连接,所述皮带分别与所述第一皮带轮和所述第二皮带轮相连接。

[0021] 进一步的,所述供带轮系还包括阻尼机构,所述阻尼机构包括阻尼摩擦块、阻尼调节弹簧、阻尼调节旋钮,所述阻尼摩擦块的一端与所述供带盘连接轴相连接,所述阻尼摩擦块的另一端通过所述阻尼调节弹簧与所述阻尼调节旋钮相连接。

[0022] 进一步的,所述供带盘和所述收带盘前方均设置有挡片。

[0023] 进一步的,所述壳体上还设置有静电消除器,所述静电消除器的尖端靠近所述切片导引机构的前端。

[0024] 进一步的,所述底座上设置有定位安装孔,所述底座通过定位安装孔与螺栓的配合固定在切片机的基座上

[0025] 本实用新型提供的一种用于连续超薄切片的自动收集装置,通过四维调节台的设计,提高了其使用的灵活性,方便了切片导引机构的前端伸入装有待收集的切片的水槽内,进而方便了其对切片的收集;本装置可以集成到切片机上,对切片机加工的切片进行收集,

由于本装置固定在切片机基座上,和切片机一起放置在减震台上,因此大大提高了装置的稳定性和连续切片收集的成功率;总而言之,不但可以在空间上进行位置调节,结构简单,运行稳定可靠,大大提高了切片收集的稳定性、灵活性、抗干扰能力以及各种收集带的适用性,非常适合于在光学显微成像或电子显微成像实验室进行推广应用。

附图说明

[0026] 图1为本实用新型示例性实施例的一种用于连续超薄切片的自动收集装置在工作位置的结构示意图;

[0027] 图2为本实用新型示例性实施例的一种用于连续超薄切片的自动收集装置在停留位置的结构示意图;

[0028] 图3为本实用新型示例性实施例的切片导引机构局部放大的结构示意图;

[0029] 图4为本实用新型示例性实施例的切片导引机构局部放大的结构示意图;

[0030] 图5为本实用新型示例性实施例的切片收集装置的壳体内部的结构示意图;

[0031] 图6为本实用新型示例性实施例的供带轮系的阻尼机构的结构示意图;

[0032] 图7为本实用新型示例性实施例的用于连续超薄切片的自动收集装置的工作流程图。

[0033] 图中:1-底座,2-壳体,3-切片导引机构,4-升降台,5-水平旋转台,6-水平调节台,7-静电消除器,8-供带盘,9-第一导向惰轮,10-第二导向惰轮,11-收带盘,12-第三导向惰轮,13-主动牵引胶辊,14-从动牵引胶辊,15-伺服电机,16-第一转动轴,17-第二转动轴,18-蜗杆,19-第一蜗轮,20-第二蜗轮,21-第一皮带轮,22-第二皮带轮,23-皮带,24-第三转动轴,25-供带盘支架,26-收带盘支架,27-挡片,28-阻尼摩擦块,29-阻尼调节弹簧,30-阻尼调节旋钮,31-供带盘连接轴,32-第四转动轴,301-第一引导面,302-第二引导面,303-第三引导面,304-第四引导面,305-滚轴。

具体实施方式

[0034] 下面结合附图和具体实施例对本实用新型作进一步的详细说明。

[0035] 如图1和2所示,一种用于连续超薄切片的自动收集装置,包括:与切片机相连接的底座1,底端固定在底座1上方的四维调节台,切片收集装置的壳体2一侧与四维调节台相连接,切片收集装置的壳体2另一侧设置有收集带轮系、轮系驱动机构和切片导引机构3,切片导引机构3的后端靠近收集带轮系并固定在壳体2上,切片导引机构3的前端远离收集带轮系,且切片导引机构3的前端的水平高度低于切片导引机构3的后端的水平高度,切片导引机构3随四维调节台进行位置调整后,其前端伸入装有待收集切片的水槽内。

[0036] 其中,四维调节台包括与底座1相连接的升降台4、与壳体2相连接的水平旋转台5,以及两端分别与升降台4和水平旋转台5相连接的水平调节台6,四维调节台通过升降台4和水平旋转台5的设计提高了装置的使用灵活性,可最大限度满足切片收集装置的位置调节的需要,并且水平旋转台5还可以使切片收集装置有两个位置的实现,即为工作位置和停留位置,水平旋转180°到达停留位置(图2所示),以空出前面的空间便于其他切片操作,不影响切片机其他工作的使用。

[0037] 壳体2上还设置有静电消除器7,静电消除器7的尖端靠近切片导引机构3的前端,

通过静电消除器7的尖端放电的形式,使切片和切片机上的切刀之间的静电得以消除,以大大提高长时间切片的稳定性。

[0038] 底座1上设置有定位安装孔,底座通过定位安装孔与螺栓的配合固定在切片机的基座上。底座1固定于切片机的基座上,借助切片机与桌面间的减振隔离装置,隔绝和衰减了地面振动的传入,并且使切片收集装置和切片机形成一个整体,避免环境扰动的影响,有利于切片的稳定收集。

[0039] 如图3和4所示,切片导引机构3包括第一引导面301、第二引导面 302、第三引导面 303和第四引导面,第一引导面301和第二引导面302 的两侧分别通过第三引导面303和第四引导面304固定,第三引导面303 和第四引导面304均与第一引导面301和第二引导面302形成收集带导轨。切片导引机构3靠近四维调节台的一端设置有切片收集导引头,切片收集导引头的前端为靴状并且其内部设置有滚轴305,滚轴305用来减小收集带子在切片收集导引头的前端的受力和摩擦情况。

[0040] 如图1所示,收集带轮系包括供带轮系和收带轮系,供带轮系包括:设置在壳体2一端的供带盘8、第二导向惰轮10、靠近第四引导面304的第一导向惰轮9,第一导向惰轮9靠近切片导引机构3的第四引导面304,以保证收集带的入水角度;收带轮系包括:设置在壳体2一端且位于供带盘8上方的收带盘11、靠近切片导引机构3的后端的牵引胶辊组、以及设置在收带盘11和牵引胶辊组之间的第三导向惰轮12,牵引胶辊组包括主动牵引胶辊13和从动牵引胶辊14,主动牵引胶辊13靠近切片导引机构3 的后端,主动牵引胶辊13与从动牵引胶辊14通过摩擦力驱动收集带,使收集带恒速运动。从动牵引胶辊14上设置有凹槽,凹槽的宽度在切片的宽度和收集带的宽度之间,防止运行在切片收集过程中,牵引胶辊组压坏收集带上的切片。

[0041] 如图1、5和6所示,轮系驱动机构包括设置在壳体2内部第一转动驱动机构和第二转动驱动机构,第一转动驱动机构包括伺服电机15、与主动牵引胶辊13相连接的第一转动轴16、与壳体相连接的第二转动轴17,以及与从动牵引胶辊14相连接的第四转动轴32,伺服电机15上的蜗杆18设置在第一转动轴16和第二转动轴17之间,第一转动轴16和第二转动轴17上分别设置有第一蜗轮19和第二蜗轮20,伺服电机15上的蜗杆18转动带动第一蜗轮19和第二蜗轮20转动,第一蜗轮19带动第四转动轴32 转动;第二转动驱动机构包括第一皮带轮21、第二皮带轮22、皮带23、以及与收带盘11相连接的第三转动轴24,第一皮带轮21设置在第一转动轴16的末端,第二皮带轮22和第三转动轴24的末端通过摩擦传动机构相连接,皮带23分别与第一皮带轮21和第二皮带轮22相连接。主动牵引胶辊13和从动牵引胶辊14通过摩擦力驱动收集带,使收集带恒速运动,主动牵引胶辊13和从主动牵引胶辊14通过伺服电机15通过第一蜗轮19、第二蜗轮20和蜗杆18配合驱动,因此主动牵引胶辊13和从主动牵引胶辊 14速度通过伺服电机15可调,通过收集带轮系上的各轮的均为匀速旋转,大大简化了结构的复杂性,提高了设备的稳定性。

[0042] 其中,伺服电机15与电机控制器相连接,电机控制器用于精确调节伺服电机15的转速,从而精确调节收集带的转速、自动补水的时间间隔和持续时间;收集器还配备有的间歇式刀槽自动补水装置,用于定时定量的为刀槽补充损失的水分。

[0043] 供带盘8和收带盘11分别通过供带盘支架25和收带盘支架26可拆卸的设置在切片收集装置上,并且供带盘8和收带盘11的前方均设置有挡片 27,用来防止供带盘8和收带盘

11在运行中滑落。

[0044] 如图6所示,供带轮系还包括阻尼机构,阻尼机构包括阻尼摩擦块28、阻尼调节弹簧29、阻尼调节旋钮30,阻尼摩擦块28的一端与供带盘8的供带盘连接轴31相连接,阻尼摩擦块28的另一端通过阻尼调节弹簧29与阻尼调节旋钮30相连接。供带盘8连续稳定的提供收集带,同时阻尼结构使收集带在运行中处于绷紧的状态,不同类型的收集带需要的绷紧张力不同,通过调节阻尼调节旋钮30来改变阻力实现。

[0045] 图7为本实施例适用于一种用于连续超薄切片的自动收集装置的工作流程图,下面结合本实施例装置的各部件,对实施例装置工作过程的详细说明如下:

[0046] 步骤S1、将本装置的底座1固定在切片机的基座上。

[0047] 步骤S2、把绕满收集带的供带盘8安装到供带盘支架25上,将收集带的一端抽出,依次经过第二导向惰轮10、第一导向惰轮9、切片收集导引头305的前端、主动牵引胶辊13和从动牵引胶辊14之间、第三导向惰轮12,最后缠绕在收带盘11上。

[0048] 步骤S3、把修整后的样品安装到切片机样品夹头上,把切片刀安装在切片机的刀架上,调整好切片刀和样品之间的位置和角度,在刀槽内注水,进行预切片,等切片稳定后,暂停切片。

[0049] 步骤S4、通过四维调节台把切片收集装置调整到工作位置,使切片收集导引头305位于切片刀水槽内适合稳定切片的位置,重新调整水位。

[0050] 步骤S5、启动收集器电机控制器,调整好收集带速度,再次启动切片机切片,此时切片就可以一片一片依次被收集到收集带上,并逐渐随收集带绕到收带盘上。

[0051] 步骤S6、收集过程中,可打开静电消除器7电源,消除切片过程中产生的静电荷,提高连续切片的稳定性。

[0052] 步骤S7、收集过程中,设置间歇式自动补水器的单次补水量(通常是微升级)和补水间隔时间(通常不小于十分钟)可以实现自动水量补偿功能。

[0053] 本实用新型仅以上述实施例进行说明,各部件的结构、设置位置及其连接都是可以有所变化的,在本实用新型技术方案的基础上,凡根据本实用新型原理对个别部件进行的改进和等同变换,均不应排除在本实用新型的保护范围之外。

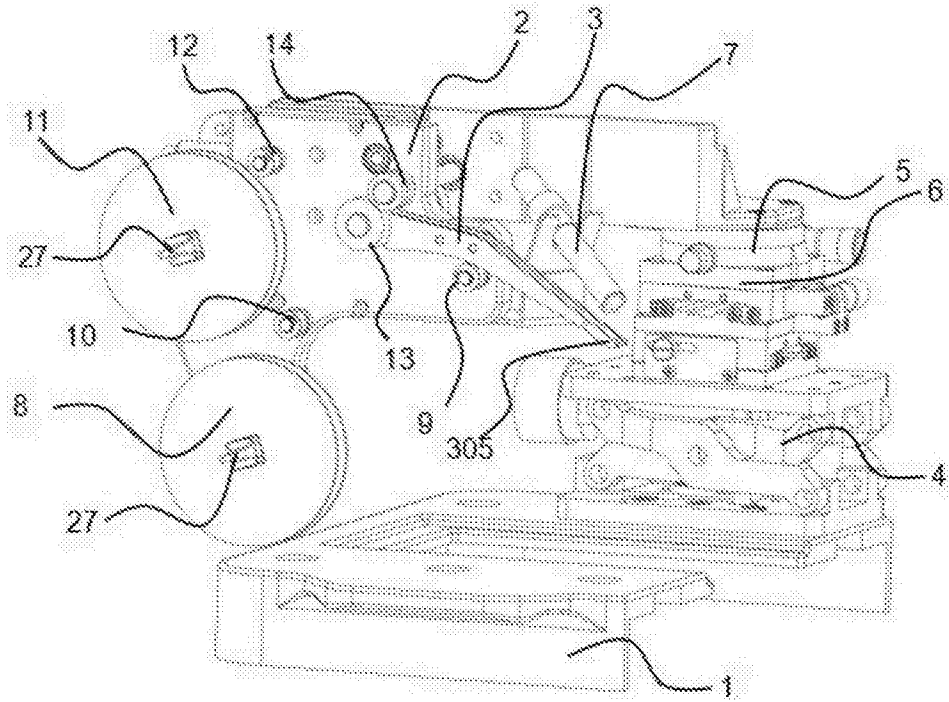


图1

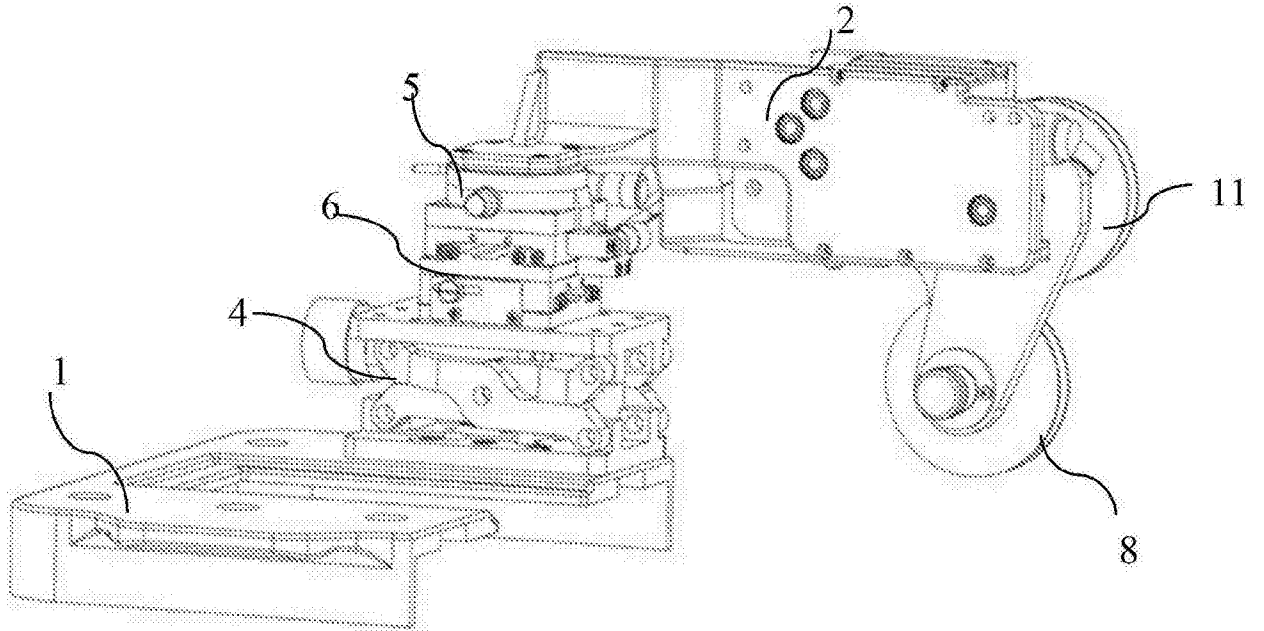


图2

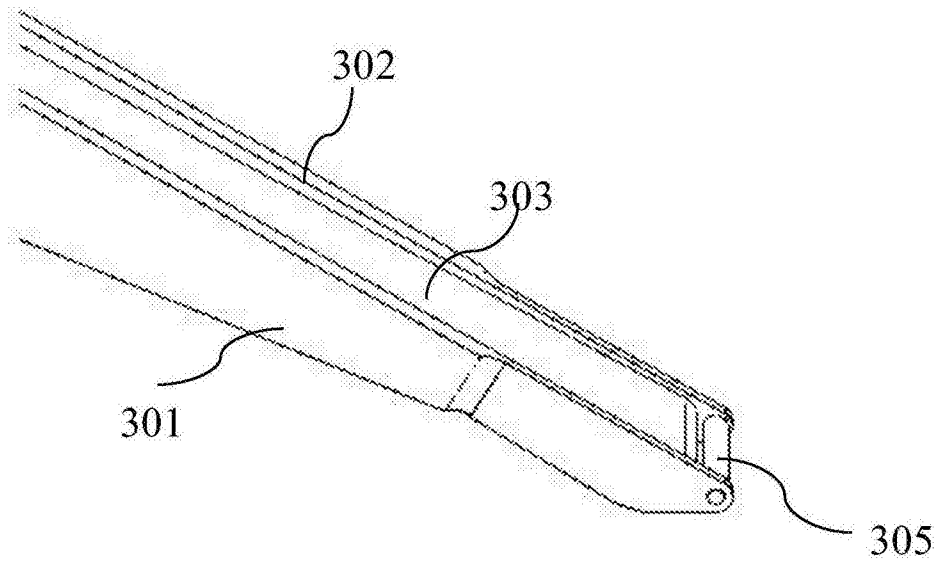


图3

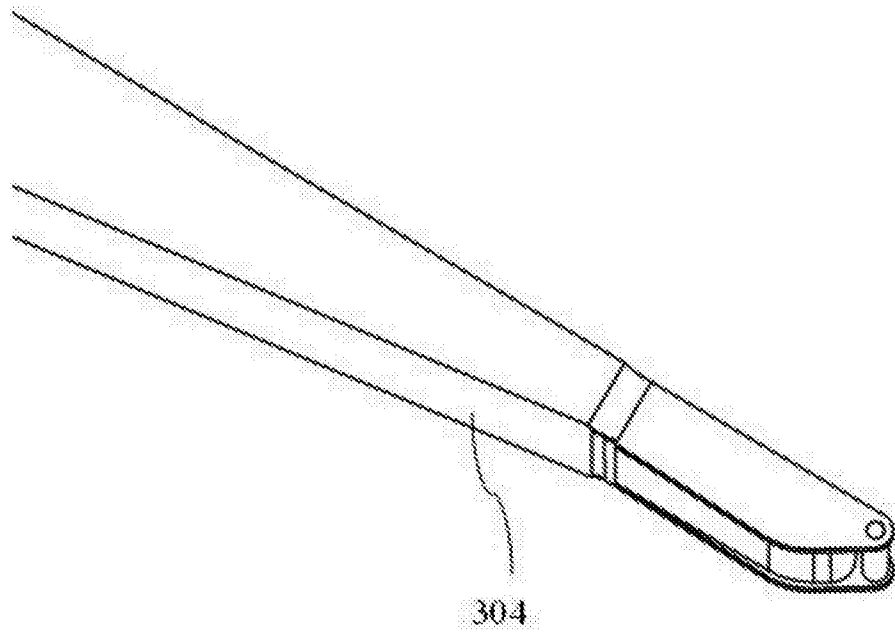


图4

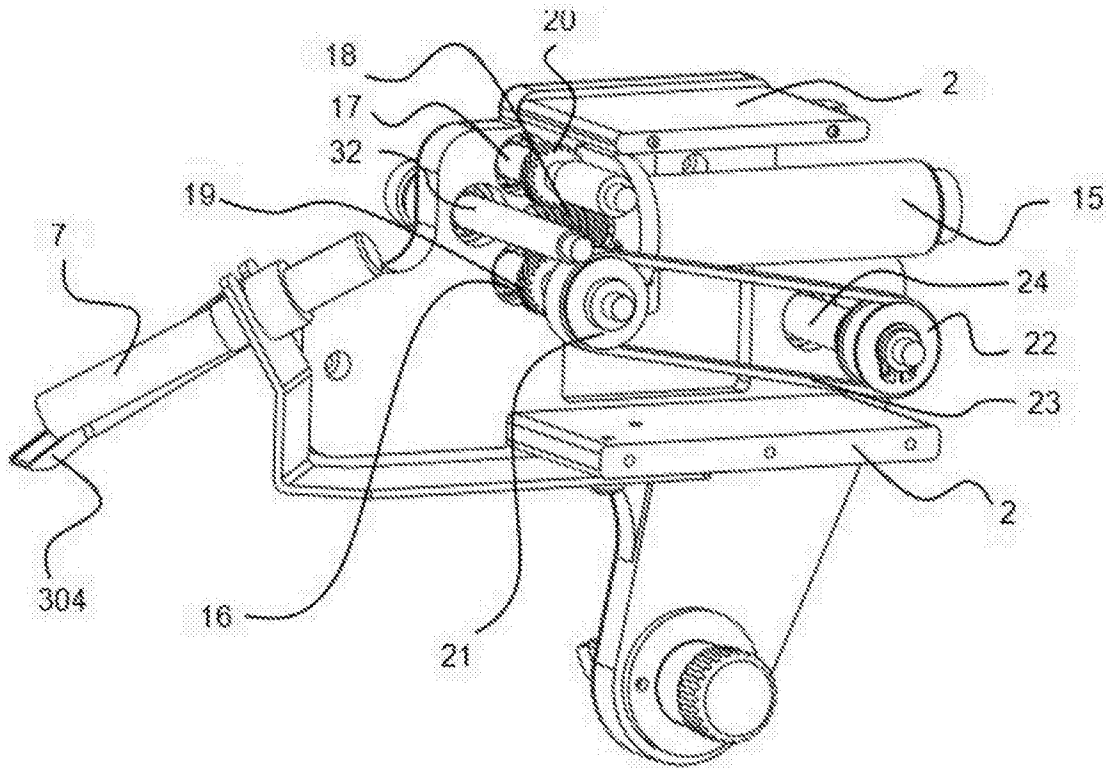


图5

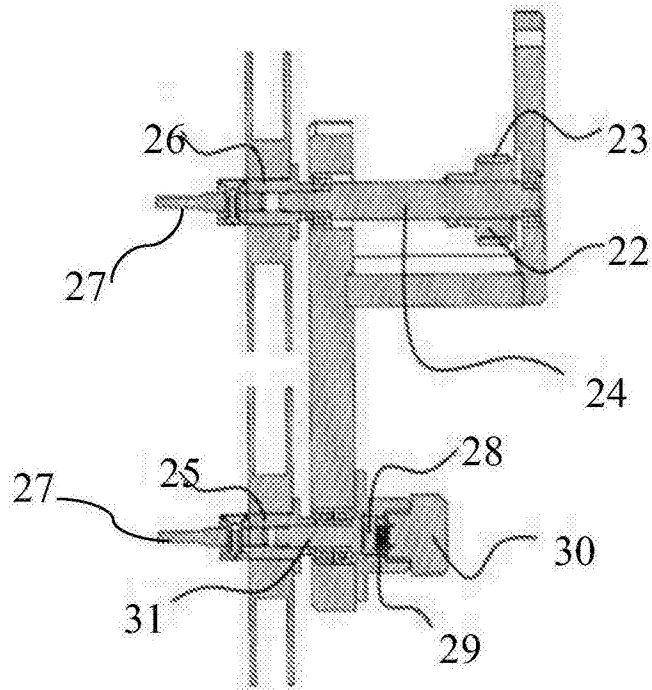


图6

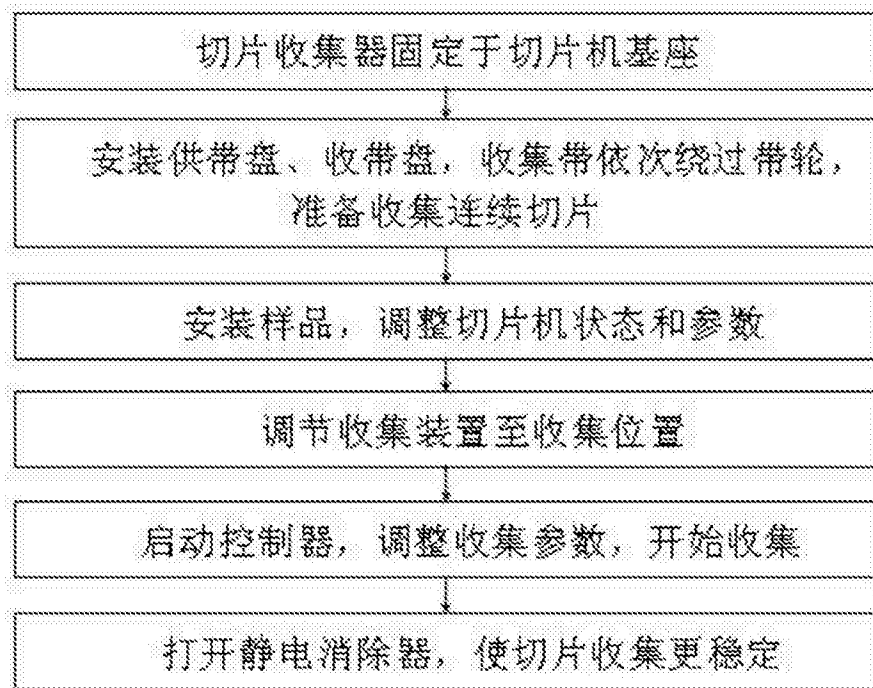


图7