



(21)申请号 201721306345.5

(22)申请日 2017.10.11

(73)专利权人 中国科学院生物物理研究所  
地址 100101 北京市朝阳区大屯路15号

(72)发明人 季刚 李喜霞 徐伟 孙飞

(74)专利代理机构 北京中强智尚知识产权代理  
有限公司 11448

代理人 王书彪 刘艳芬

(51)Int.Cl.

B26D 7/26(2006.01)

B26D 5/08(2006.01)

B26D 5/00(2006.01)

G01N 1/06(2006.01)

(ESM)同样的发明创造已同日申请发明专利

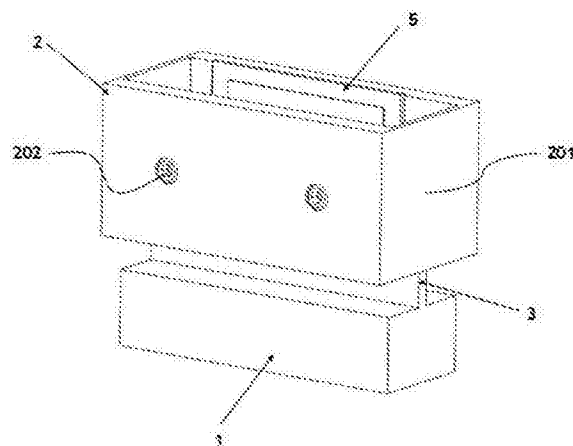
权利要求书1页 说明书3页 附图1页

(54)实用新型名称

一种超声振动超薄切片刀座

(57)摘要

本实用新型公开了一种超声振动超薄切片刀座,包括底座、切片刀架和弹性连接桥,底座用于固定在切片机的刀台上;切片刀架用于与切片刀相连接,切片刀架内部设置有切片刀和超声压电振动片;弹性连接桥一端与底座相连接,另一端与切片刀架相连接,用于切片刀架在超声压电振动片的驱动下,使切片刀沿刀刃方向以与超声压电振动片相同的频率和振幅振动。本实用新型通过将切片刀安装在设置有超声压电振动片的切片刀架上,使切片刀具有了超声振动功能,进而可以减少切片刀的刀刃对样品的切割方向压力,使制备的切片可以更薄,减少因机械切割产生的压缩效应,同时也提高了切片的表面平整度和质量,同时拓展了对样品硬度的宽容度。



1. 一种超声振动超薄切片刀座,其特征在于,包括:  
底座(1),其用于固定在切片机的刀台上;  
切片刀架(2),其用于与切片刀(4)相连接,所述切片刀架(2)内部设置有超声压电振动片(5);  
弹性连接桥(3),其一端与所述底座(1)相连接,另一端与所述切片刀架(2)相连接,所述弹性连接桥具有一定的弹性,用于所述切片刀架(2)在所述超声压电振动片(5)的驱动下,使所述切片刀沿刀刃方向以与所述超声压电振动片(5)相同的频率和振幅振动。
2. 根据权利要求1所述的一种超声振动超薄切片刀座,其特征在于,还包括控制器,所述控制器与所述超声压电振动片(5)电连接,用于发出高频电信号,来驱动所述超声压电振动片(5)产生频率和振幅均能够调节的振动。
3. 根据权利要求1所述的一种超声振动超薄切片刀座,其特征在于,在所述超声压电振动片(5)进行驱动时,所述弹性连接桥(3)具有的弹性能够使所述切片刀架(2)连同所述切片刀(4)的振动频率在10kHz~100kHz之间。
4. 根据权利要求1所述的一种超声振动超薄切片刀座,其特征在于,所述切片刀架(2)包括切片刀固定架(201)和设置在所述切片刀固定架(201)侧面的顶紧螺丝(202),所述顶紧螺丝(202)用于固定所述切片刀(4)的下部在所述切片刀固定架(201)内。
5. 根据权利要求4所述的一种超声振动超薄切片刀座,其特征在于,所述超声压电振动片(5)固定在所述切片刀固定架(201)内的侧壁上。
6. 根据权利要求1至5任一项所述的一种超声振动超薄切片刀座,其特征在于,所述超声压电振动片(5)由压电材料制成。

## 一种超声振动超薄切片刀座

### 技术领域

[0001] 本实用新型涉及制备超薄切片设备领域,具体涉及一种超声振动超薄切片刀座。

### 背景技术

[0002] 超薄切片技术是细胞生物学、神经生物学、发育生物学等领域研究超微结构的重要技术。超薄切片技术是把树脂包埋的生物样品切割成30~200nm厚度的切片,便于在电镜下成像,以获得高分辨率的生物结构信息。然而,由于机械切割时,刀刃对样品的压迫导致产生的切片在垂直于刀刃方向有一定程度的压缩,使样品的结构发生变形;另外,树脂包埋块的硬度对切片的厚度和质量等也有很大影响。

[0003] 而超声波振动切片钻石刀的出现,弥补了上述缺陷。它可以减少刀刃对样品的切向压力,使切片可以做的更薄,提高切片表面平整度和质量,有效解决切片压缩问题,也延长了切片刀的寿命。

[0004] 然而,目前商业化的超声波振动切片钻石刀为整体结构,不但价格昂贵,而且规格单一,进而大大限制其应用领域。

### 实用新型内容

[0005] 针对上述现有技术存在的不足之处,本实用新型提供了一种超声振动超薄切片刀座。

[0006] 为解决上述技术问题,本实用新型所采用的技术方案是:

[0007] 一种超声振动超薄切片刀座,包括:

[0008] 底座,其用于固定于切片机的刀台上;

[0009] 切片刀架,其用于与切片刀相连接,所述切片刀架内部设置有切片刀和超声压电振动片;

[0010] 弹性连接桥,其一端与所述底座相连接,另一端与所述切片刀架相连接,所述弹性连接桥具有一定的弹性,用于所述切片刀架在所述超声压电振动片的驱动下,使所述切片刀沿刀刃方向以与所述超声压电振动片相同的频率和振幅振动。

[0011] 进一步的,还包括控制器,所述控制器与所述超声压电振动片电连接,用于发出高频电信号,来驱动所述超声压电振动片产生频率和振幅均能够调节的振动。

[0012] 进一步的,在所述超声压电振动片进行驱动时,所述弹性连接桥具有的弹性能够使所述切片刀架连同所述切片刀的振动频率在10kHz~100kHz之间。

[0013] 进一步的,所述切片刀架包括切片刀固定架和设置在所述切片刀固定架侧面的顶紧螺丝,所述顶紧螺丝用于固定所述切片刀的下部在所述切片刀固定架内。

[0014] 进一步的,所述超声压电振动片固定在所述切片刀固定架内的侧壁上。

[0015] 进一步的,所述超声压电振动片由压电材料制成。

[0016] 本实用新型提供的一种用于超声振动超薄切片刀座具有如下优点:

[0017] 1、通过将切片刀安装在设置有超声压电振动片的切片刀架上,使切片刀具有了超

声振动功能,进而可以减少切片刀的刀刃对样品的切向压力,使制备的切片可以更薄,同时提高了切片的表面平整度和质量,放宽了切片对样品软硬度较为严格的限制;

[0018] 2、可将不同规格的切片刀安装在切片刀架内,使其广泛应用于生物样品、材料样品的超薄切片样品制备,大大拓展了使用超声振动超薄切片方式进行样品切割的应用领域。

[0019] 3、本实用新型使用方便,价格低廉。

### 附图说明

[0020] 图1为本实用新型示例性实施例的一种超声振动超薄切片刀座的结构示意图;

[0021] 图2为本实用新型示例性实施例的切片刀安装到超声振动超薄切片刀座上的结构示意图。

[0022] 图中:1-底座,2-切片刀架,3-弹性连接桥,4-切片刀,5-超声压电振动片;

[0023] 201-切片刀固定架,202-顶紧螺丝;

[0024] 401-切片刀水槽。

### 具体实施方式

[0025] 以下结合附图及实施例对本实用新型进行进一步的详细说明。

[0026] 如图1和2所示,一种超声振动超薄切片刀座,包括底座1、切片刀架2和弹性连接桥3,底座1用于固定于切片机的刀台上;切片刀架2用于与切片刀4相连接,切片刀架2的内部设置超声压电振动片5;弹性连接桥3一端与底座1相连接,另一端与切片刀架2相连接,弹性连接桥3具有一定的弹性,其用于切片刀架2在超声压电振动片5的驱动下,使切片刀4沿刀刃方向以与超声压电振动片5相同的频率和振幅振动;通过将切片刀4安装在设置有超声压电振动片5的切片刀架2上,使切片刀4具有了超声振动功能,进而可以减少切片刀4的刀刃对样品的切向压力,使制备的切片可以更薄,同时提高了切片的表面光洁度和质量。

[0027] 作为一种优选的实施方式,还包括控制器,控制器与超声压电振动片5电连接,用于发出高频电信号,来驱动超声压电振动片5产生频率和振幅均能够在一定范围内调节的振动。

[0028] 其中,在超声压电振动片5进行驱动时,弹性连接桥3具有的弹性(其弹性系数通常为 $5 \times 10^5 \text{N/mm}$ — $5 \times 10^6 \text{N/mm}$ )能够使切片刀架2连同切片刀4的振动频率在 $10 \text{kHz}$ ~ $100 \text{kHz}$ 之间。

[0029] 作为一种实施方式,切片刀架2包括切片刀固定架201和设置在切片刀固定架201侧面的顶紧螺丝202,顶紧螺丝202用于固定切片刀4的下部在切片刀固定架201内。

[0030] 在本实施方式中,超声压电振动片5固定在切片刀固定架201内的侧壁上。

[0031] 作为一种实施方式,超声压电振动片5由压电材料制成。

[0032] 本实用新型提供的一种超声振动超薄切片刀座的使用方法,步骤如下:

[0033] 1.将切片刀4的下部插入切片刀固定架201内,并通过顶紧螺丝202将切片刀4的下部顶紧在切片刀固定架201内;

[0034] 2.将底座安装在切片机刀台上,通过调节切片机刀台,调整好切片刀4的刀刃角度,然后向切片刀4的切片刀水槽401内注水至与边缘平齐;

[0035] 3.调整好切片刀4的刀刃与样品块之间的位置,准备进行超薄切片;

[0036] 4.通过控制器来驱动超声压电振动片5产生振动,并在切片刀4进行超薄切片时,调整驱动超声压电振动片5的振动频率和振幅,直到调整到切片刀4最佳工作状态停止对驱动超声压电振动片5的振动频率和振幅的调节;

[0037] 5.保持使切片刀4在最佳工作状态时的超声压电振动片5的振动频率和振幅,并使切片刀4在此超声振动模式下进行超薄切片。

[0038] 上述实施例仅是用来说明本实用新型,而并非用作对本实用新型的限定。只要是依据本实用新型的技术实质,对上述实施例进行变化、变型等都将落在本实用新型的权利要求的范围内。

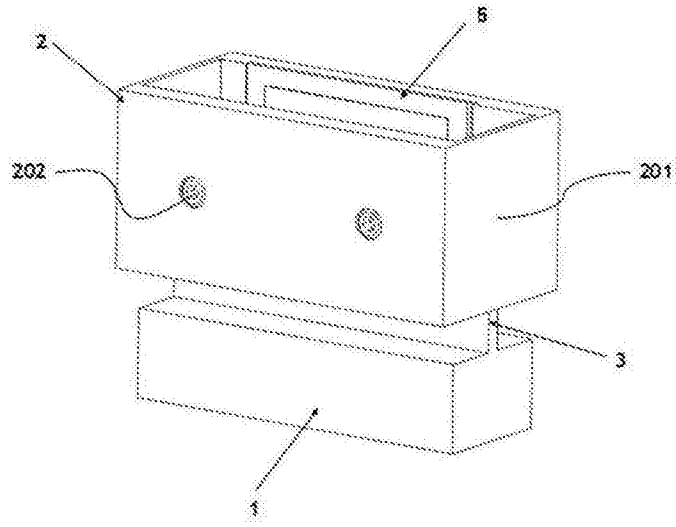


图1

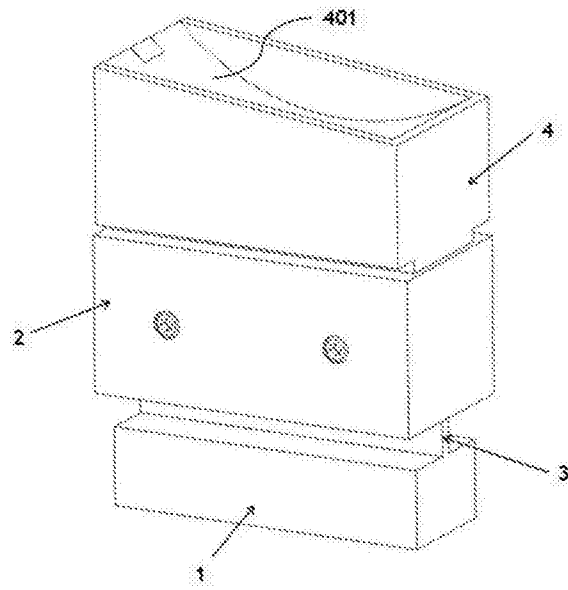


图2