



(12)发明专利申请

(10)申请公布号 CN 110361407 A

(43)申请公布日 2019.10.22

(21)申请号 201910666162.1

(22)申请日 2019.07.23

(71)申请人 中国科学院生物物理研究所
地址 100101 北京市朝阳区大屯路15号

(72)发明人 韩毅 仓怀兴 万纓 王娅
李雪梅

(74)专利代理机构 北京德崇智捷知识产权代理
有限公司 11467

代理人 董柏雷

(51) Int. Cl.

G01N 23/207(2006.01)

G01N 23/20025(2018.01)

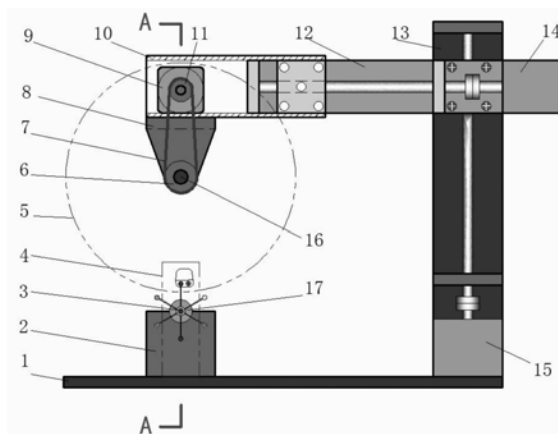
权利要求书1页 说明书6页 附图5页

(54)发明名称

一种用于蛋白质晶体原位X-射线衍射的装置

(57)摘要

本发明公开了一种用于蛋白质晶体原位X-射线衍射的装置,用于解决生物技术领域微小蛋白质晶体捞取、识别和定位衍射困难等问题,提高了晶体的利用率。该装置由二维平移加一维旋转的巡检定位机构、圆盘状结晶盒机构、照明机构、显微成像机构、衍射吸收机构及支撑机构组成。巡检定位机构对圆盘状结晶盒实施二维平移定位,巡检电机驱动结晶盒旋转实现对其上同心圆分布结晶池阵列的巡检,中间无需翻转结晶盒;使用照明机构的落射或透射照明及不同颜色灯光,通过长焦距显微镜找到蛋白质晶体,借助巡检定位机构的精细调节,使X-射线准确穿过晶体;穿过晶体直行的X-射线被吸收嘴吸收,其中不同规格的吸收嘴可根据蛋白质晶体的大小自动选择更换。



1. 一种用于蛋白质晶体原位X-射线衍射的装置,包括由X电机(14)驱动的X滑轨(12)、Y电机(15)驱动的Y滑轨(13)及由安装在悬臂(10)上的巡检电机(9)通过小齿轮(11)、齿带(7)和安装在齿轮轴(16)上的大齿轮(6)组成的驱动巡检定位机构,以及由底板(1)、底座(2)、显微镜座(4)和基座(8)组成的支撑机构,其特征在于,该装置还包括由圆盘形结晶盒(5)、结晶池(31)、平衡液(32)、蛋白液(33)和蛋白晶(34)共同组成的结晶室机构,以及用于观察识别晶体的显微镜(26)与其调节器(27)组成的显微成像机构,由G灯(19)、B灯(21)、R灯(23)、灯座(24)、蓝光灯(28)、绿光灯(29)、红光灯(30)组成的照明机构,由复合支架(3)、灯嘴电机(17)、S吸收嘴(18)、M吸收嘴(20)、L吸收嘴(22)和X射线(25)组成衍射吸收机构。

2. 根据权利要求1所述的蛋白质晶体原位X-射线衍射的装置,其特征在于,蓝光灯(28)发出的蓝光(35)、绿光灯(29)发出的绿光(36)、红光灯(30)发出的红光(37)及显微镜(26)发出的白光(38)呈聚焦形分布,它们与X射线(25)一起均照射到同一蛋白液(33)和蛋白晶(34)上。

3. 根据权利要求1所述的蛋白质晶体原位X-射线衍射的装置,其特征在于,圆盘形结晶盒(5)通过中间的安装孔安装在齿轮轴(16)上,可以由巡检电机(9)通过小齿轮(11)、齿带(7)大齿轮(6)和齿轮轴(16)传递来的动力驱动在垂直平面内做旋转运动。

4. 根据权利要求1所述的蛋白质晶体原位X-射线衍射的装置,其特征在于,照明机构同时配备落射和透射多色照明,G灯(19)、B灯(21)和R灯(23)为透射照明光源,蓝光灯(28)发出的蓝光(35)、绿光灯(29)发出的绿光(36)、红光灯(30)发出的红光(37)及显微镜(26)发出的白光(38)为落射照明光源。

5. 根据权利要求1所述的蛋白质晶体原位X-射线衍射的装置,其特征在于,复合支架(3)臂的端部同时装有照明用G灯(19)、B灯(21)和R灯(23),以及吸收X射线(25)用的S吸收嘴(18)、M吸收嘴(20)和L吸收嘴(22),由灯嘴电机(17)驱动复合支架(3)旋转,实现照明灯和吸收嘴的更换。

6. 根据权利要求3所述的蛋白质晶体原位X-射线衍射的装置,其特征在于,结晶盒(5)呈圆盘形,其上的结晶池(31)呈同心圆周阵列排布,蛋白液(33)位于结晶池(31)内部外侧的台阶上;结晶盒(5)厚度5-15mm,直径100-200mm,中心安装孔直径5-10mm;结晶池(31)开口呈向心边短和对边长的等腰梯形,深度5-10mm,开口长和宽8-12mm,台阶高3-7mm,台阶宽3-5mm。

7. 根据权利要求5所述的蛋白质晶体原位X-射线衍射的装置,其特征在于,复合支架(3)的六条臂呈等夹角放射状分布,可以采用一个圆环将各条臂的末端连成一体,臂的数量可以更多或更少,臂长30-120mm,宽度3-10mm,厚度0.3-1mm,材质为金属,优选工具钢。

一种用于蛋白质晶体原位X-射线衍射的装置

技术领域

[0001] 本发明公开了一种可将蛋白质晶体连同结晶盒一起安装在X-射线衍射仪上实施原位衍射的装置,属于生物技术领域。

背景技术

[0002] 生命科学是当今最具挑战性的科学,基因组和蛋白质组研究为开发几乎无所不能的生物技术产品提供了无限可能,人类的长寿梦想、重大疾病的早期诊断和治疗、细菌和病毒的杀灭或改造驯化,都不再是虚妄的幻想。这些生物技术的开发,需要关于蛋白质分子机器的精细原子结构信息,因为蛋白质不仅是生物体的结构物质,更是从事生命活动的执行者,是一台台精巧的分子机器。

[0003] 蛋白质分子机器结构非常复杂,由数以千计抑或更多的碳、氢、氧、氮、等原子构成。测定蛋白质分子机器的原子级结构主要有四种方法:晶体X-射线衍射、核磁共振、低温透射电镜和理论计算。晶体X-射线衍射方法是目前最常用和最有效的方法,但前提是要进行蛋白质结晶,获得高质量的单晶体,由于蛋白质分子包含原子多、结构柔性大、含大量结合水和自由水等诸多原因,培养毫米级的高质量单晶体特别困难。为此人们开发出汽相扩散结晶、液-液扩散结晶、配液法结晶、透析结晶等多种方法,甚至将蛋白质送到太空以期借助微重力对蛋白液中对流的抑制来提高蛋白质晶体的生长尺寸和质量。这些方法中,最常用的是汽相结晶法和液-液结晶法,不同蛋白质有时需要选用不同的方法。

[0004] 随着科技的发展,X-射线的功率和质量大幅度提高,如同步辐射和自由电子激光光源的使用,对蛋白质晶体的要求由毫米级下降为微米级,但微米级晶体的捞取、浸泡、液氮冷冻等操作极易破坏晶体,以致前功尽弃。

[0005] 因此,制造实验室级X-射线衍射设备的主要厂商——日本Rigaku公司,提出直接将多孔结晶板装到X-射线衍射仪上实施衍射的技术,同时研制出结晶板固定和调节机构,可以不使用微米粗细的尼龙丝环捞取晶体再进行浸泡和液氮冷冻。但它们的技术对微米级晶体的照明只有落射,效果不好,发现晶体和定位困难;根据晶体大小使用不同规格X-射线吸收嘴需要手动更换,而且需要关闭X-射线;目前市场上没有批量生产的专用可侧立安放的结晶板。已公开发明专利“一种蛋白质晶体的原位衍射装置及衍射方法”(公开号CN108593689A)所描述技术方案的核心为原位衍射用结晶盒,没有关于结晶盒加持固定、晶体观测以及装置与X-射线衍射仪匹配的技术描述;其中结晶盒所用双面胶两侧粘贴高分子膜的技术方案在盒子侧立使用时不能固定晶体,对微纳晶体实施困难,而且双面胶对许多蛋白质结晶溶液存在物理与化学相容性问题;此外,该技术方案也没有关于蛋白质溶液及其平衡液/沉淀液的布局方案的描述,也就是没有明确采用何种结晶方法,如汽相扩散、液-液扩散或配液法等。已公开发明“近生理状态生物大分子晶体的衍射方法”(公开号CN108732193A)未给出技术实施原理示意图,内容与CN108593689A近似,实为无需捞取晶体的原位衍射方法,远非多种生物大分子共存的“近生理状态”。已公开发明“一种串行晶体样品输运装置及方法”(公开号CN109490343A)描述了电动旋转圆形蛋白质晶体输运盒子,

其内部有环形沟槽可盛放晶体并进行衍射,该技术并非原位衍射技术,仍需要将蛋白质晶体从生长溶液转移到该盒子中;该发明未涉及其它的配套技术。

[0006] 使用普通的结晶板,晶体会移动,平衡液和蛋白液也会流动,这些问题均会导致衍射实验失败。此外,使用现有商品化的结晶板,因其宽度超过目前定型的X-射线衍射仪的允许尺寸,结晶板安装上去后要分两次衍射,中间需要上下翻转结晶板。

[0007] 因此,研制新型装置和结晶板/盒,成为解决以上问题的关键。

发明内容

[0008] 为解决上述问题和不足,本专利发明了一种用于蛋白质晶体原位X-射线衍射的装置,可以对结晶室中的蛋白质晶体实施巡检和定位。该装置由圆盘状的结晶盒、二维平移加一维旋转的三自由度巡检定位机构、照明机构、显微观察成像机构、X-射线吸收机构及连接支撑机构组成。巡检定位机构操纵圆盘状结晶盒实现二维平移定位,巡检电机驱动结晶盒旋转进行巡检;在照明机构的单向或双向照明下,通过长焦显微镜发现蛋白质晶体,借助巡检定位机构的精细定位调节,使X-射线准确照射晶体;穿过晶体后直行的X-射线被吸收机构吸收。其中,圆盘状结晶盒在前期生长蛋白质晶体时无需侧立安装在该装置上,通常水平放置在恒温培养箱中,装到该装置上后呈侧立状态,因对结晶盒中的蛋白液、平衡液以及蛋白质晶体采取了固定措施,因此可以避免它们的流动或移动而影响衍射实验。

[0009] 该发明适用于将晶体生长完毕的结晶盒直接固定,借助相互垂直的两条滑轨在垂直平面内对结晶盒进行二维平移定位;而结晶盒上面的结晶池呈圆周等距分布,只要定位好一个结晶池,就可以通过结晶盒的旋转巡检衍射同一圆周上的所有结晶池,避免了有些结晶盒需要在衍射半程进行翻转的麻烦;落射和透射两套照明机构和多种波长的照明光源使得观察、鉴定和定位蛋白质晶体更加便捷高效;不同规格的X-射线吸收嘴与数个透射光源安装在同一个架子上,可以根据蛋白质晶体的大小自动选择更换,从而提高了衍射数据的质量;在结晶室的结晶池内部,通过使用凝胶化蛋白液和平衡液、多孔材料吸收平衡液、吸附层固定晶体等办法,可以有效将它们固定,避免干扰衍射实验。此外,该创新性发明的使用可以避免对微小蛋白质晶体的捞取、液氮冷冻、转移、液氮存储等复杂操作而损坏晶体的风险,如果考虑到前期的蛋白质的制备纯化和试剂耗材的资金成本、时间成本和人力成本,该装置的研制和应用将具有可观的经济效益和社会效益。

附图说明

- [0010] 图1为本发明装置结构示意图;
- [0011] 图2为图1中A-A剖面结构示意图;
- [0012] 图3为复合支架第一种设计方案示意图;
- [0013] 图4为复合支架第二种设计方案示意图;
- [0014] 图5为显微镜座部件布局示意图;
- [0015] 图6为结晶盒正投影结构示意图;
- [0016] 图7为结晶盒与复合支架工作定位正投影图;
- [0017] 图8为结晶盒与复合支架工作定位侧投影图。

具体实施方式

[0018] 为了使本领域的技术人员可以更好地理解本发明,下面结合附图和实施例对本发明技术方案进一步说明。

[0019] 1. 组成

[0020] 装置由巡检定位机构、显微成像机构、结晶盒机构、照明机构、衍射吸收机构和支撑机构组成,图1为一优选实例。其中巡检定位机构由大齿轮6、齿带7、基座8、巡检电机9、悬臂10、小齿轮11、X滑轨12、Y滑轨13、X电机14、Y电机15、齿轮轴16组成;显微成像机构如图2所示,由显微镜26、调节器27组成;结晶盒机构如图6、图7和图8所示,由结晶盒5、结晶池31、平衡液32、蛋白液33、蛋白晶34组成;照明机构如图2和图3所示,由G灯19、B灯21和R灯23组成透射照明光源,由灯座24、蓝光灯28发出的蓝光35、绿光灯29发出的绿光36、红光灯30发出的红光37及显微镜26发出的白光38组成落射照明光源,这些落射光呈聚焦分布,与X射线25一起均照射到同一蛋白液33和蛋白晶34上;衍射吸收机构如图2、图3和图8所示,由复合支架3、灯嘴电机17、S吸收嘴18、M吸收嘴20、L吸收嘴22、X射线25组成;支撑机构如图2所示,由底板1、底座2、显微镜座4组成。

[0021] 2. 工作原理

[0022] 在将结晶盒5安装到齿轮轴16上进而启动整个装置实施原位X-射线衍射之前,需要进行一项关键的预备性工作,那就是生长蛋白晶34,将平衡液32和蛋白液33加入结晶盒5上的结晶池31中,封口后将结晶盒5平置于恒温培养箱内,预期晶体生长完成后,取出结晶盒5,并将其侧立安装在齿轮轴16上。其中如何避免平衡液32、蛋白液33和蛋白晶34的移动,见上述“发明内容”部分。

[0023] X电机14和Y电机15分别驱动X滑轨12和Y滑轨13,配合巡检电机9通过小齿轮11、齿带7和大齿轮6驱动结晶盒5的旋转,将某一指定结晶池31中的蛋白液33调入显微镜26的视野,在寻找到可能是蛋白晶34的物体后,可以变换照明进一步判定。

[0024] 进一步微调巡检定位机构,使蛋白晶34刚好位于X射线25的照射下。另一方面,调节衍射吸收机构,根据蛋白晶34的大小选择合适的吸收嘴,如S吸收嘴18。

[0025] 一个池子的实验完成后,由巡检电机9驱动结晶盒5,巡检位于结晶盒5上同一圆周位置的其它结晶池。同一圆周上的池子实验完成后,可以仅使用Y滑轨使其它圆周上的结晶池进入显微镜26的视野。如此直至全部完成。

[0026] 某些具体细节见下面关于各零部件结构的描述。

[0027] 3. 各零部件结构

[0028] 底板1为其它机构提供安装平台,它本身通过螺栓固定在X-射线衍射仪的工作台面上,上面加工有M6和 $\phi 6$ 孔,呈阵列分布,相邻孔中心距为25mm。采用金属材质,优选硬铝。底板1长200-500mm,宽150-300mm。

[0029] 底座2用于支撑衍射吸收机构和部分照明机构,如复合支架3和灯嘴电机17,可以呈简单长方体形状,上部也可以设计为半圆柱面。底座2尺寸为:长100-200mm,宽50-100mm,高200-400mm。金属材质,优选硬铝。

[0030] 复合支架3用于安装多色照明灯和不同规格的吸收嘴,其优选结构如图3所示,六条臂等夹角分布,考虑到支架刚性,可以改进为图4所示结构,通过一个圆环将六条臂的末端连成一体;臂的数量不限于六条,可以更少或更多,如四条或八条。在本实施实例中,S吸

收嘴18、G灯19、M吸收嘴20、B灯21、L吸收嘴22、R灯23依次安装在复合支架3的六条臂的端部,可以通过螺栓连接,也可以用榫卯结构或磁力吸附。复合支架3臂长30-120mm,宽度3-10mm,厚度0.3-1mm,材质为金属,优选工具钢;图4所示结构中的圆环宽度3-10mm,厚度0.1-0.5mm,材质可以是金属或有机材料,优选工具钢;其它部分为金属材质,优选黄铜。

[0031] 显微镜座4是显微成像机构和部分照明机构的支架,在本实施例中外形成长方体,上半部加工有呈锥面分布的斜孔用于安装灯座24、显微镜26及调节器27,两个斜孔对称轴位置有一用于通过X射线25的孔,此孔直径3-10mm,图5是该部件的正视图。显微镜座4通过螺栓安装在底板1上,也可直接安装在X-射线衍射仪的工作台面上,高度200-400mm,宽度50-150mm,厚度50-100mm。金属材质,优选硬铝。

[0032] 结晶盒5用于生长高质量的蛋白质晶体,可以安装到齿轮轴16上并在垂直平面内做旋转运动以实施巡检。结晶盒5呈圆盘结构,结晶池31在其上呈同心圆多圈阵列排布,如图6所示,该结构设计使得三自由度巡检定位机构可以方便地将每一个结晶池定位到X射线25的光路上。结晶盒5厚度5-15mm,直径100-200mm,中心安装孔直径5-10mm,材质为透明高分子材料,注塑成型。

[0033] 大齿轮6与结晶盒5同轴,用于通过齿带7将小齿轮11的转动传递给结晶盒5。大齿轮6直径15-30mm,厚度3-10mm,金属或高分子材质,优选黄铜。

[0034] 齿带7用于将小齿轮11的转动传递给大齿轮6,为标准化商业产品,规格与齿轮相匹配。

[0035] 基座8用于安装和定位齿轮轴16,结构如图1和图2所示,高度80-150mm,安装面宽度30-100mm,厚度5-10mm,金属材质,优选硬铝。

[0036] 巡检电机9用于为结晶室旋转提供动力,优选步进电机,转速30-120rpm,步距角0.05-1度。

[0037] 悬臂10

[0038] 小齿轮11用于将巡检电机9的旋转运动通过齿带7传递给大齿轮6进而到结晶盒5。小齿轮11直径8-20mm,厚度3-10mm,金属或高分子材质,优选黄铜。

[0039] X滑轨12用于实现平行纸面的平面内结晶盒5横向位置的调节定位,为步进电机和丝杠结构,最小位移0.005mm,重复定位精度0.01mm,滑轨长200-400mm,行程不小于50mm。

[0040] Y滑轨13用于实现平行纸面的平面内结晶盒5纵向位置的调节定位,为步进电机和丝杠结构,最小位移0.005mm,重复定位精度0.01mm,滑轨长200-400mm,行程不小于100mm。

[0041] X电机14用于驱动X滑轨12运动,优选步进电机,转速60-180rpm,步距角0.1-2度。

[0042] Y电机15用于驱动Y滑轨13运动,优选步进电机,转速60-180rpm,步距角0.1-2度。

[0043] 齿轮轴16用于将结晶盒5和大齿轮6安装在基座8上,直径4-10mm,金属材质,优选黄铜。

[0044] 灯嘴电机17用于驱动复合支架3旋转以实现照明灯和吸收嘴的更换,优选步进电机,转速30-120rpm,步距角0.05-1度。

[0045] S吸收嘴18为小直径吸收X射线25的金属块,呈圆柱形,一端加工有圆锥形凹坑。S吸收嘴18直径0.1-0.5mm,长5-15mm,材质为铅合金或钨合金。

[0046] G灯19用于对结晶池31实施透射照明的中等波长可见光的照明器件,通常发绿色光,也可更换为白光灯。优选LED灯,功率0.05-0.5W。

[0047] M吸收嘴20为中等直径吸收X射线25的金属块,呈圆柱形,一端加工有圆锥形凹坑。M吸收嘴20直径0.5-1.0mm,长5-15mm,材质为铅合金或钨合金。

[0048] B灯21用于对结晶池31实施透射照明的较短波长可见光的照明器件,通常发蓝色光,也可更换为白光灯。优选LED灯,功率0.05-0.5W。

[0049] L吸收嘴22为大直径吸收X射线25的金属块,呈圆柱形,一端加工有圆锥形凹坑。L吸收嘴22直径1.0-1.5mm,长5-15mm,材质为铅合金或钨合金。

[0050] R灯23用于对结晶池31实施透射照明的较长波长可见光的照明器件,通常发红色光,也可更换为白光灯。优选LED灯,功率0.05-0.5W。

[0051] 灯座24用于安装蓝光灯28、绿光灯29和红光灯30并为它们供电的部件,呈圆筒形,直径10-30mm,长度50-100mm,金属材质。

[0052] X射线25不是本发明必须部件,为描述装置工作原理方便而添加,它不是实体部件,而是一束看不见的光,波长在0.1-0.2nm之间,光束直径0.01-0.5mm。X射线对人体有害,人接近时要采取安全防护。

[0053] 显微镜26用于寻找和观察结晶池31中的蛋白晶34,焦距100-300mm,物理放大倍数最高50倍,自带白光同轴照明,直径10-30mm。

[0054] 调节器27

[0055] 蓝光灯28,通电后发出蓝光35,用来以落射方式照明蛋白晶34。优选单色LED,功率0.05-0.5W。

[0056] 绿光灯29,通电后发出绿光35,用来以落射方式照明蛋白晶34。优选单色LED,功率0.05-0.5W。

[0057] 红光灯30,通电后发出红光35,用来以落射方式照明蛋白晶34。优选单色LED,功率0.05-0.5W。

[0058] 结晶池31,结晶盒5上面用于生长蛋白晶34的小池子,开口呈向心边短和对边长的等腰梯形,其中装有蛋白液33和平衡液32,结构如图7和图8所示,内部呈台阶式结构,台阶在外周侧,平衡液32在台阶下的空间,蛋白液33在台阶上的凹坑中,凹坑数量1-3个,呈圆柱面或球面,深度1-3mm,开口直径2-4mm。材质与结晶盒5相同,并注塑为一体。结晶池31在结晶盒5上面呈同心圆周等距阵列分布,池子深5-10mm,开口长和宽8-12mm,台阶高3-7mm,台阶宽3-5mm。

[0059] 平衡液32是比蛋白液33蒸气压小的水溶液,用来吸收从蛋白液33蒸发出的水汽。

[0060] 蛋白液33溶解有高纯度活性蛋白质的水溶液,通常还含有缓冲pH值变化的化学试剂。蛋白液33中的水不断蒸发为蒸气并被平衡液32吸收而达到过饱和,最后析出蛋白晶34并逐渐长大。

[0061] 蛋白晶34为蛋白液33中的蛋白质因溶剂水的不断蒸发达到过饱和状态进而以分子有序排列的固体形式析出的新相。

[0062] 蓝光35不是本发明必须部件,为描述装置工作原理方便而添加,它不是实体部件,而是一束光,用来照明蛋白晶34。

[0063] 绿光36不是本发明必须部件,为描述装置工作原理方便而添加,它不是实体部件,而是一束光,用来照明蛋白晶34。

[0064] 红光37不是本发明必须部件,为描述装置工作原理方便而添加,它不是实体部件,

而是一束光,用来照明蛋白晶34。

[0065] 白光38不是本发明必须部件,为描述装置工作原理方便而添加,它不是实体部件,而是一束光,用来照明蛋白晶34。

[0066] 以上所述实施例仅表达了本发明的优选实施方式,其描述较为具体和详细,但不能因此而理解为对本发明专利范围的限制。应当指出的是,对于本领域的普通技术人员来说,在不脱离本发明构思的前提下,还可以做出若干变形、改进及替代,这些都属于本发明的保护范围。因此,本发明专利的保护范围应以所附权利要求为准。

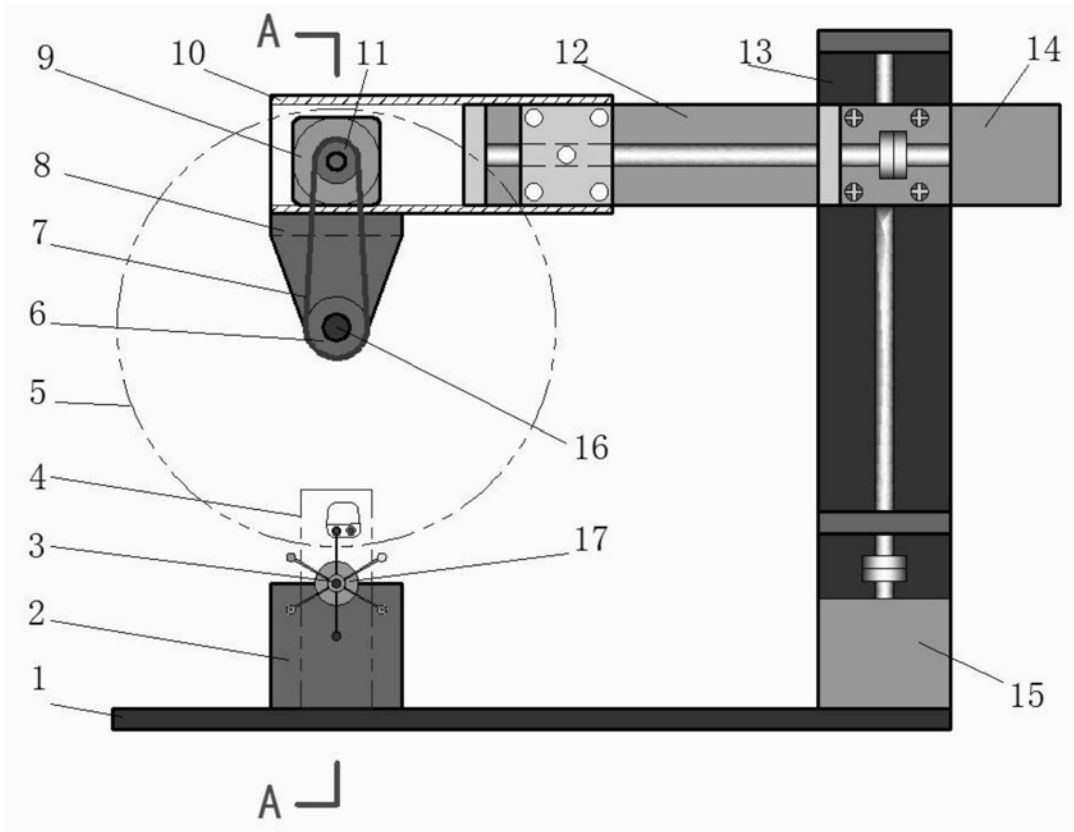


图1

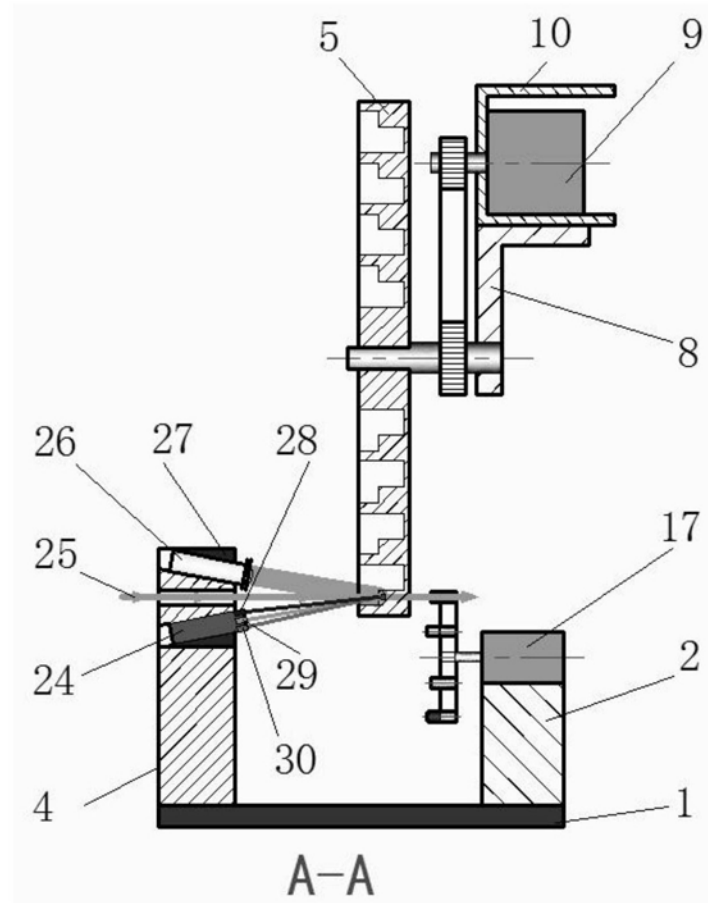


图2

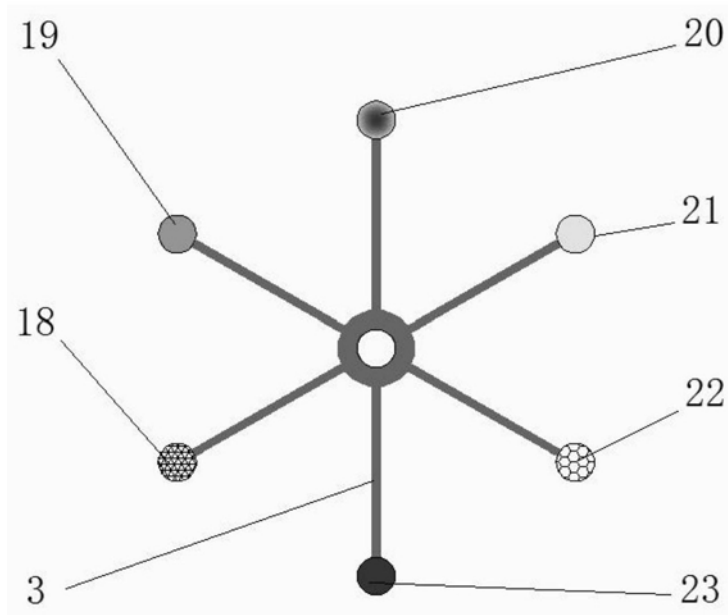


图3

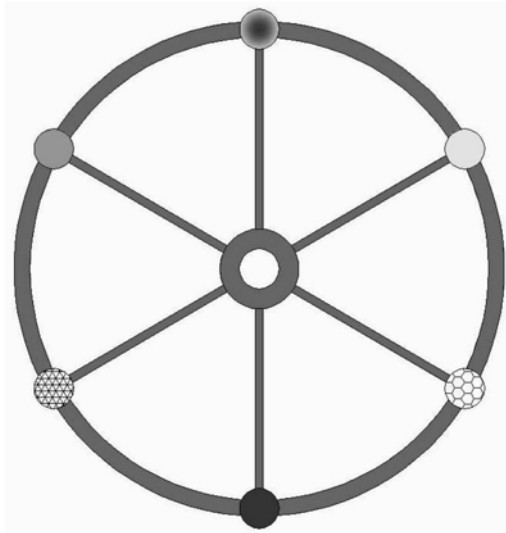


图4

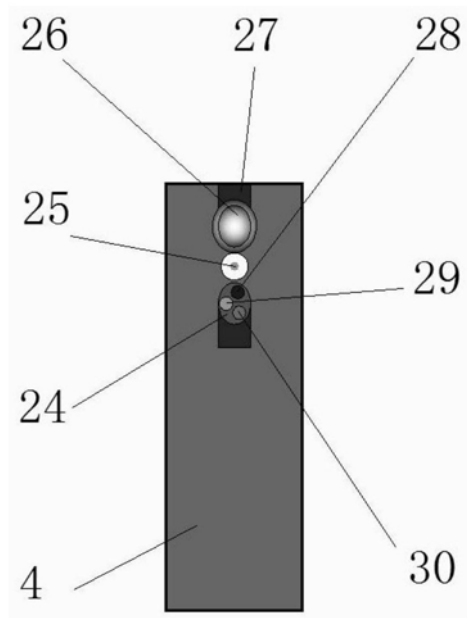


图5

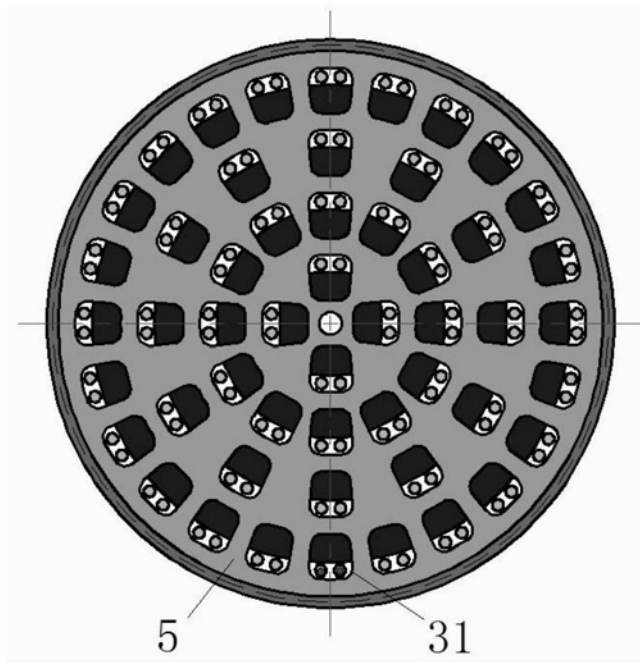


图6

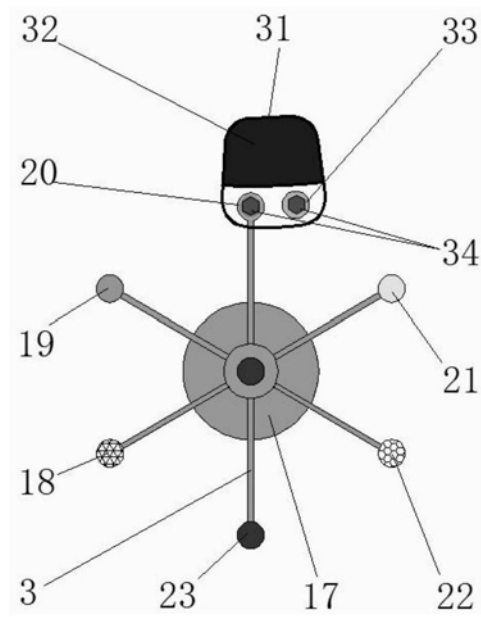


图7

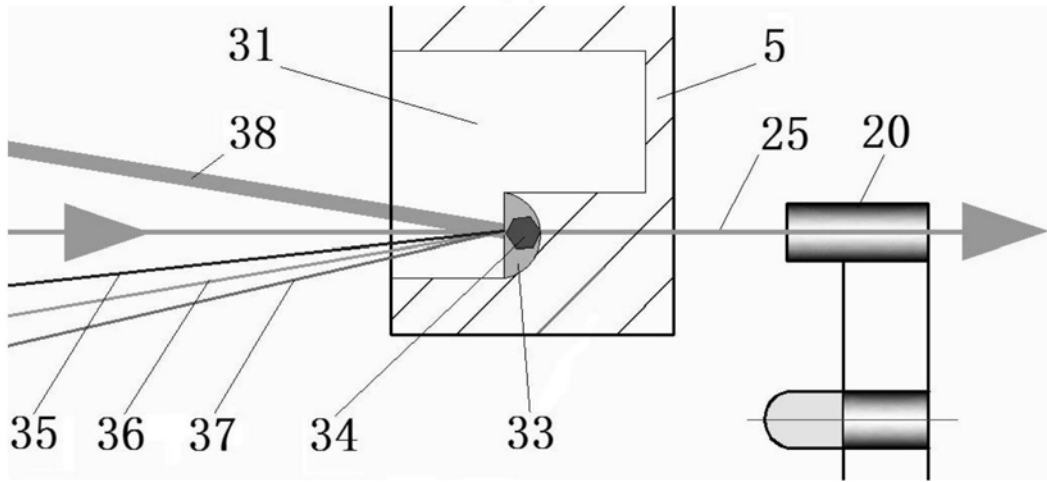


图8