



(12)实用新型专利

(10)授权公告号 CN 209644898 U

(45)授权公告日 2019.11.19

(21)申请号 201822090595.0

(22)申请日 2018.12.13

(73)专利权人 中国科学院生物物理研究所
地址 100101 北京市朝阳区大屯路15号

(72)发明人 宗芳荣

(74)专利代理机构 北京纪凯知识产权代理有限公司 11245

代理人 徐宁 刘美丽

(51)Int.Cl.

A61B 5/055(2006.01)

G01R 33/48(2006.01)

G01R 33/54(2006.01)

G01R 1/04(2006.01)

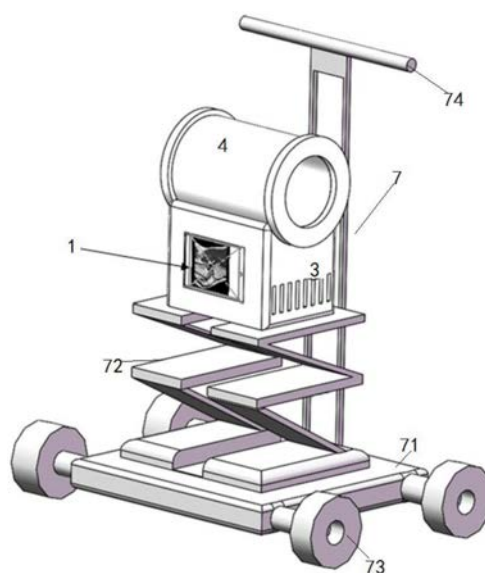
权利要求书1页 说明书5页 附图4页

(54)实用新型名称

一种可移动式磁共振成像系统

(57)摘要

本实用新型涉及一种可移动式磁共振成像系统,该磁共振成像系统包括控制装置、无线发射接收单元、核磁共振谱仪、射频系统、梯度系统、磁体系统以及可移动支架;控制装置用于发射脉冲序列并经无线发射接收单元发送到核磁共振谱仪;核磁共振谱仪用于接收脉冲序列并生成数字射频发射信号和数字梯度信号,数字射频发射信号经处理后发送到射频系统,数字梯度信号经处理后发送到梯度系统;射频系统、梯度系统和磁体系统共同作用于被试得到被试的核磁共振信号,该核磁共振信号由射频系统采集后传输至核磁共振谱仪,同时经无线发射接收单元上传至控制装置;可移动支架用于支撑固定上述各器件,实现磁共振成像系统的移动。



1. 一种可移动式磁共振成像系统,其特征在于,该磁共振成像系统包括控制装置、无线发射接收单元、核磁共振谱仪、射频系统、梯度系统、磁体系统以及可移动支架;

所述控制装置用于发射脉冲序列并经所述无线发射接收单元发送到所述核磁共振谱仪;

所述核磁共振谱仪用于接收脉冲序列并生成数字射频发射信号和数字梯度信号,所述数字射频发射信号经处理后发送到所述射频系统,所述数字梯度信号经处理后发送到梯度系统;

所述射频系统、梯度系统和磁体系统共同作用于被试得到被试的核磁共振信号,该核磁共振信号由所述射频系统采集后传输至所述核磁共振谱仪,同时经所述无线发射接收单元上传至所述控制装置;

所述可移动支架用于支撑固定上述控制装置、无线发射接收单元、核磁共振谱仪、射频系统、梯度系统和磁体系统,实现所述磁共振成像系统的移动。

2. 根据权利要求1所述的可移动式磁共振成像系统,其特征在于,所述可移动支架采用可升降式手推车,所述可升降式手推车包括底板、升降台和滚轮,所述底板的底部四角分别固定设置一所述滚轮,所述底板的顶部固定连接所述升降台的底部,所述升降台的顶部固定设置所述控制装置和核磁共振谱仪,所述核磁共振谱仪的顶部固定设置磁体系统、梯度系统和射频系统,所述升降台的驱动装置电连接所述控制装置,用于控制所述升降台的升降。

3. 根据权利要求2所述的可移动式磁共振成像系统,其特征在于,所述底板顶部还固定设置有推杆。

4. 根据权利要求1所述的可移动式磁共振成像系统,其特征在于,所述可移动支架采用手臂式支架,所述手臂式支架包括两个用于与墙体固定的机械手臂,一所述机械手臂上固定设置所述磁体系统、梯度系统和射频系统,另一所述机械手臂上固定设置所述控制装置和核磁共振谱仪。

5. 根据权利要求1~4任一项所述的可移动式磁共振成像系统,其特征在于,所述磁体系统包括磁体骨架盘,所述磁体骨架盘的环形空间内周向间隔设置八块永磁体块,所述磁体骨架盘的内环固定设置被动匀场单元,所述被动匀场单元用于在磁体腔内通过调整磁体的距离,保证横向平面磁场均匀度水平。

6. 根据权利要求1~4任一项所述的可移动式磁共振成像系统,其特征在于,所述射频系统包括12层射频线圈,沿着圆柱轴向方向上每两层所述射频线圈的间隔为G,每个所述射频线圈的高度从上至下依次为H6、H5、H4、H3、H2、H1、H1、H2、H3、H4、H5、H6,通过调整参数H1、H2、H3、H4、H5、H6和G,保证腔体内的射频磁场均匀度水平。

一种可移动式磁共振成像系统

技术领域

[0001] 本实用新型是关于一种可移动式磁共振成像系统,属于核磁共振技术领域。

背景技术

[0002] 磁共振成像(Magnetic Resonance Imaging, MRI)作为一种无创检测手段,由于其软组织对比度高的显著特性,在生物活体研究、现代医学诊断、物理化学和材料科学等研究中占据重要地位。然而,现有技术中高场MRI仪器均采用超导磁体,虽能获取高灵敏度和高分辨率的磁共振信号,但是体积庞大、重量重、且必须安装于相对苛刻的运行环境中,无法满足生物活体实验和室外环境下对小动物或人体进行即时现场检测的要求。

[0003] 如图1所示,常规MRI仪器通常主要由磁体系统、梯度系统、射频系统和磁共振谱仪等部分构成。磁体系统和梯度系统提供X、Y、Z三个方向上的非线性静磁场,使得被检体中不同位置的自旋角动量为奇数的原子核磁化,围绕其本身磁化矢量方向以特定的频率螺旋式进动;通过磁共振谱仪中的控制器控制射频系统中的发射线圈,使其产生射频磁场,对特定频率的原子核的磁化矢量进行扰动,从而激发被检体,被激发的体产生MRI信号,通过磁共振谱仪控制射频系统的接收线圈接收;磁共振谱仪将接收到的信号放大,并通过模数变换器采集存储于存储器中。

[0004] 为了摆脱苛刻的运行环境,近年来的台式或便携式MRI仪器一般通过改变磁体系统结构为永磁体组合,达到小型化或者便携的目的。但是由于市场上充磁技术有限,系统本身磁场强度不高,均匀性无法得到保证。这些硬件问题导致台式或便携式MRI 仪器获取的信号分辨率和灵敏度较低,且无法进行扩散成像研究。另外,为了达到较高分辨率,一般采用较多块永磁体提高磁场强度,导致此类仪器笨重,可移动性能差,所研究的场合大多为教学环境,生物实验大大受限。而且,市场上目前流行的台式或便携式MRI仪器大多仅仅探测 ^1H 原子核,无法对被测体进行有关代谢方面的测量。

实用新型内容

[0005] 针对上述问题,本实用新型的目的是提供一种能够实时进行室内外MRI检测,且能够实现高分辨率和扩散核磁共振成像探测的可移动式磁共振成像系统。

[0006] 为实现上述目的,本实用新型采取以下技术方案:一种可移动式磁共振成像系统,其特征在于,该磁共振成像系统包括控制装置、无线发射接收单元、核磁共振谱仪、射频系统、梯度系统、磁体系统以及可移动支架;所述控制装置用于发射脉冲序列并经所述无线发射接收单元发送到所述核磁共振谱仪;所述核磁共振谱仪用于接收脉冲序列并生成数字射频发射信号和数字梯度信号,所述数字射频发射信号经处理后发送到所述射频系统,所述数字梯度信号经处理后发送到梯度系统;所述射频系统、梯度系统和磁体系统共同作用于被试得到被试的核磁共振信号,该核磁共振信号由所述射频系统采集后传输至所述核磁共振谱仪,同时经所述无线发射接收单元上传至所述控制装置;所述可移动支架用于支撑固定上述控制装置、无线发射接收单元、核磁共振谱仪、射频系统、梯度系统和磁体系统,实现

所述磁共振成像系统的移动。

[0007] 上述可移动式磁共振成像系统,优选地,所述可移动支架采用可升降式手推车,所述可升降式手推车包括底板、升降台和滚轮,所述底板的底部四角分别固定设置一所述滚轮,所述底板的顶部固定连接所述升降台的底部,所述升降台的顶部固定设置所述控制装置和核磁共振谱仪,所述核磁共振谱仪的顶部固定设置磁体系统、梯度系统和射频系统,所述升降台的驱动装置电连接所述控制装置,用于控制所述升降台的升降。

[0008] 上述可移动式磁共振成像系统,优选地,所述可移动支架采用手臂式支架,所述手臂式支架包括两个用于与墙体固定的机械手臂,一所述机械手臂上固定设置所述磁体系统、梯度系统和射频系统,另一所述机械手臂上固定设置所述控制装置和核磁共振谱仪。

[0009] 上述可移动式磁共振成像系统,优选地,所述磁体系统包括磁体骨架盘,所述磁体骨架盘的环形空间内周向间隔设置八块永磁体块,所述磁体骨架盘的内环固定设置被动匀场单元,所述被动匀场单元用于在磁体腔内通过调整磁体的距离,保证横向平面磁场均匀度水平。

[0010] 上述可移动式磁共振成像系统,优选地,所述射频系统包括12层射频线圈绕向,沿着圆柱轴向方向上每两层所述射频线圈的间隔为G,每个所述射频线圈的高度从上至下依次为H6、H5、H4、H3、H2、H1、H1、H2、H3、H4、H5、H6,通过调整参数H1、H2、H3、H4、H5、H6和G,保证腔体内的射频磁场均匀度水平。

[0011] 本实用新型由于采取以上技术方案,其具有以下优点:

[0012] 1、本实用新型在保证磁场系统稳定的情况下,实现室内外实时进行MRI检测的功能,通过函数优化后产生的静磁场梯度和射频线圈可实现高分辨率和扩散核磁共振成像探测,较目前存在的台式或便携式MRI装置在成像功能、分辨率和灵活性上具有重大提升;

[0013] 2、本实用新型由于设置有可移动式支架,给予被试大大便利,改变传统的MRI 测量模式,此仪器具有生物活体实验和室内外工作环境下的适用性,例如对运动场上运动员脑与四肢的损伤检测是非常必要的,当运动员(或被检体)的移动困难时,可通过可移动式支架移动MRI仪器对其进行检测;

[0014] 3、在保证可移动的前提下,本实用新型采用变间距的射频线圈绕线方式,对于常规结构成像观测不到的病变有更高的敏感度和特异;

[0015] 4、本实用新型通过无线控制的一体化谱仪,解决了常规MRI系统对空间和位置的受限,无需搭配专用计算机,进一步减小系统的成本,提高系统使用的便捷度和灵活性;

[0016] 综上,本实用新型无需液氦、液氮等昂贵冷却单元,无需外加磁屏蔽系统,适用于室内外环境下的小动物成像和医疗影像。

附图说明

[0017] 图1为常规磁共振成像仪器结构框图;

[0018] 图2为本实用新型的原理示意图;

[0019] 图3为本实用新型的可移动支架的实施例一结构示意图;

[0020] 图4为本实用新型的可移动支架的实施例二结构示意图;

[0021] 图5为本实用新型的磁体系统横向排列平面图;

[0022] 图6为本实用新型的梯度系统沿周向展开图,其中,横坐标 θ 为展开角,W1 为

梯度线圈元宽度, H1为梯度线圈元高度;

[0023] 图7为本实用新型的射频系统沿周向展开图,其中,横坐标theta为展开角。

具体实施方式

[0024] 为使本实用新型实施例的目的、技术方案和优点更加清楚,下面将结合本实用新型实施例中的附图,对本实用新型实施例中的技术方案进行清楚、完整地描述,显然,所描述的实施例是本实用新型的一部分实施例,而不是全部的实施例。基于本实用新型中的实施例,本领域普通技术人员在没有做出创造性劳动的前提下所获得的所有其他实施例,都属于本实用新型保护的范围。

[0025] 为了使得本实用新型提供的可移动式磁共振成像系统的原理更加清楚,下面对本实用新型涉及的核磁共振的基本原理进行说明。

[0026] 磁体系统:磁体系统提供MRI所需静磁场,决定核磁共振信号的信噪比。磁体材料通常有永磁体和超导体两种。超导体通常用于医学成像和实验室内高场仪器化学谱分析中。目前开发的超导体均需使用液氦和液氮保持磁体温度恒定;永磁体基本用于低场核磁共振测量,更适用于可移动性磁共振系统。永磁体磁块的材料、个数和排列决定着静磁场的强度。

[0027] 梯度系统:磁共振梯度由梯度线圈构成,可产生沿空间某一方向的线性变化的磁场,完成对特定维度上核磁共振信息的编辑并实现成像功能。通常梯度系统包含有三对线圈,用于产生彼此正交的三个方向的梯度磁场,用于层位、相位和频率编辑。线圈的盘绕方式决定了产生的线性磁场均匀度和长度。

[0028] 射频脉冲:射频脉冲为电磁信号,通常由线圈产生。射频脉冲产生的磁场为射频磁场 B_1 。射频磁场的方向与静磁场方向垂直,实现对在静磁场中形成的磁化矢量的扳转操作。射频磁场的强度与线圈的环绕方式相关。本实用新型涉及的线圈的设计方案基于螺线管式绕法,其中螺线间隔采取基因算法优化。

[0029] 如图2、图3所示,本实用新型提供的可移动式磁共振成像系统包括控制装置1、无线发射接收单元2、核磁共振谱仪3、磁体系统4、梯度系统5、射频系统6和可移动支架7。

[0030] 控制装置1用于发射脉冲序列并经无线发射接收单元2发送到核磁共振谱仪3;

[0031] 核磁共振谱仪3用于接收脉冲序列并生成数字射频发射信号和数字梯度信号,数字射频发射信号经内部配置的功率放大器放大后,通过调谐单元和匹配单元处理后发送到射频系统6,数字梯度信号经内部配置的功率放大器放大后发送到梯度系统5;射频系统6、梯度系统5和磁体系统4共同作用于被试得到被试的核磁共振信号;

[0032] 该核磁共振信号由射频系统6采集后传输至核磁共振谱仪3,同时经无线发射接收单元2上传至控制装置1;

[0033] 可移动支架7用于支撑固定控制装置1、无线发射接收单元2、核磁共振谱仪3、磁体系统4、梯度系统5和射频系统6,实现磁共振成像系统的移动。

[0034] 可移动支架用于放置控制装置1、无线发射接收单元2、核磁共振谱仪3、磁体系统4、梯度系统5和射频系统6,实现磁共振成像系统的移动。

[0035] 上述实施例中,优选地,如图3所示,可移动支架7可以采用可升降式手推车,尤其适用于运动场上运动损伤现场检测和反馈,可升降式手推车7包括底板71、升降台72 和滚

轮73,底板71的底部四角分别固定设置一滚轮73,底板71的顶部固定设置升降台72的底部,升降台72的顶部固定设置控制装置1和核磁共振谱仪3,核磁共振谱仪3的顶部固定设置磁体系统4、梯度系统5和射频系统6,升降台72的驱动装置电连接控制装置1,控制装置1控制升降台72的升降,为了方便移动,底板71顶部设置有推杆74。

[0036] 上述各实施例中,优选地,如图4所示,可移动支架7可以采用手臂式支架,尤其适用于平坐式测量,手臂式支架包括两个用于与墙体固定的机械手臂,其中一机械手臂上用于固定设置磁体系统4、梯度系统5和射频系统6,另一机械手臂用于固定设置控制装置1和核磁共振谱仪3。

[0037] 上述各实施例中,优选地,磁体系统4采用现有的Halbach结构,在现有的Halbach结构基础上减小每块磁体的尺寸,按照紧凑结构排列,保证在小重量的前提下较弱的外部漏磁场,实际仪器使用过程中安全。如图5所示,本实用新型的磁体系统4包括磁体骨架盘41,按照模拟计算的磁体磁场分布回路,磁体骨架盘41的环形空间内周向间隔设置8块小型永磁体块42,磁体骨架盘41的内环固定设置被动匀场单元43,被动匀场单元43用于在磁体腔内通过轻微调整磁体的距离,保证在圆环腔体内的横向平面磁场均匀度达到较高水平。

[0038] 上述各实施例中,优选地,如图6所示,梯度系统5包括4个贴片单元51,每个贴片单元51沿着轴向方向的高度为H1,沿径周向方向的宽度为W1,通过调整每个贴片单元的高度、宽度及内部线圈分布路径,实现圆柱腔体内部空间的高强度梯度,也可以采用现有梯度系统实现。本实用新型提供的梯度系统5可在探测区域内产生0.7 T/m的高磁场梯度,在探测区域外产生的磁场强度小于3mT,从而达到高分辨率的探测效果的同时不影响磁体产生的静磁场。

[0039] 上述各实施例中,优选地,射频系统6采用变间距的射频线圈绕线方式形成螺旋式结构,通过采用函数优化算法,计算出螺旋线最优匝数和匝与匝之间的最优距离,扩大射频磁场的覆盖范围,增大可成像域,同时提高射频磁场的均匀性,避免图像伪影的产生,本实用新型提供射频系统6可将氢核(1H)核采集信号的信噪比提升至100及以上。如图7所示,本申请的射频系统包括12层射频线圈绕向,沿着圆柱轴向方向上每两层所述射频线圈的间隔为G,每个射频线圈的高度从上至下依次为H6、H5、H4、H3、H2、H1、H1、H2、H3、H4、H5、H6,通过调整以上7个参数(H1、H2、H3、H4、H5、H6和G),保证在圆环腔体内的射频磁场均匀度达到较高水平。

[0040] 上述各实施例中,优选地,磁共振谱仪3采用轻巧简洁的一体化平台搭载无线控制方式实现,可以采用任何可发射接收无线信号的设备(手机、平板)完成对核磁共振谱仪的实时控制到数据处理及显示的所有任务,改变了常规MRI的固定工作模式。其中,核磁共振谱仪的控制单元添加一块片上系统(SoC)芯片和路由器,实现发射接收无线信号的功能,其中SoC芯片上内置microlinux系统网络服务器,用于建立磁共振谱仪3与控制装置1的网络通信,控制装置1可为平板、台式、笔记本等形式,实现可移动式采集。控制装置1可以通过无线发射接收单元2连接核磁共振谱仪的控制单元,对MRI实验进行启动或停止或改变参数等操作。

[0041] 本实用新型的工作原理为:操作所需要的脉冲序列由控制装置1发射后,经过无线发射接收单元2传输至核磁共振谱仪3中,生成数字射频发射信号。生成信号经过内部配置的功率放大器放大后,通过调谐单元和匹配单元,被射频系统6接收。与此同时,数字梯度信

号也会由核磁共振谱仪3生成并放大后传输至梯度系统5中。至此,由射频系统6提供的射频磁场、磁体系统4贡献的静磁场以及梯度线圈5施加的梯度磁场共同作用在被试中,完成核磁共振测量。采集得到的核磁共振信号再由射频系统6采集后传输至核磁共振谱仪3中,经由无线发射接收单元2转载上传至控制装置1中,最终完成整个核磁共振数据的发射与接收。

[0042] 本实用新型提供的可移动式磁共振成像系统可以进行以下的实验:

[0043] 1) 与弛豫相关的核磁共振实验,包括:单脉冲实验、自旋回波实验、多回波测量横向弛豫时间实验、反转恢复和饱和恢复测量纵向弛豫时间实验;

[0044] 2) 与扩散相关的核磁共振实验,包括:脉冲场梯度自旋回波和刺激回波实验、恒定场梯度自旋回波和刺激回波实验;

[0045] 3) 与二维成像相关的核磁共振实验,包括:频率编码和相位编码成像实验、自旋回波成像和梯度回波成像实验。

[0046] 根据上述说明书的揭示和教导,本实用新型所属领域的技术人员还可以对上述实施方式适当的变更和修改。因此,本实用新型并不局限于上面揭示和描述的具体实施方式,对本实用新型的一些修改和变更也应当落入本实用新型的权利要求的保护范围内。此外,尽管本说明书中使用了一些特定的术语,但这些术语只是为了方便说明,并不对本实用新型构成任何限制。

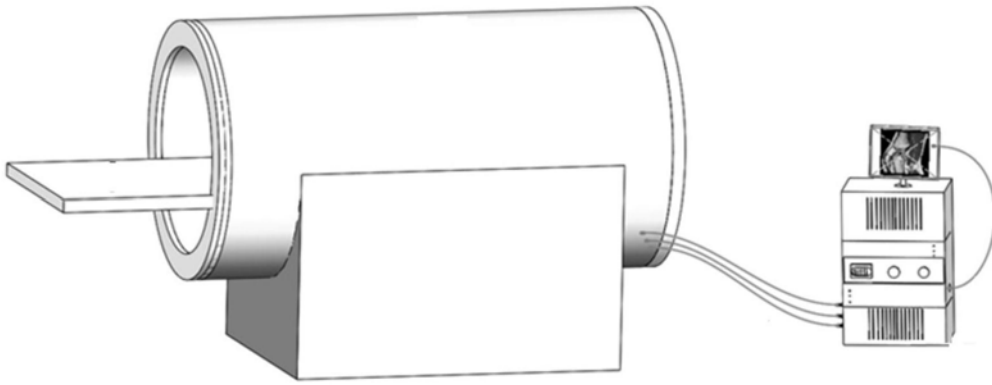


图1

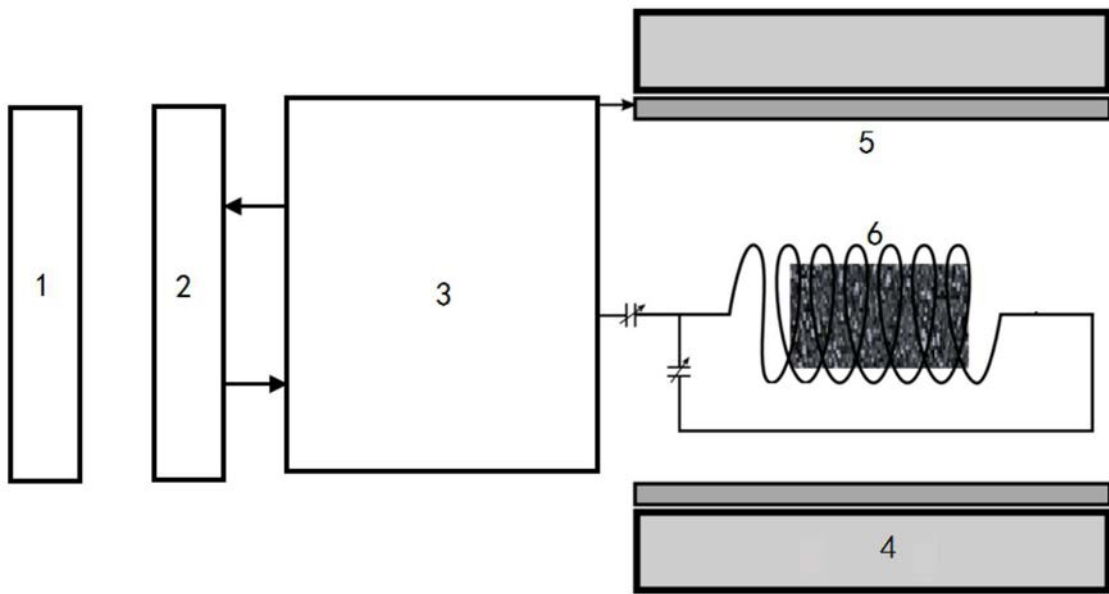


图2

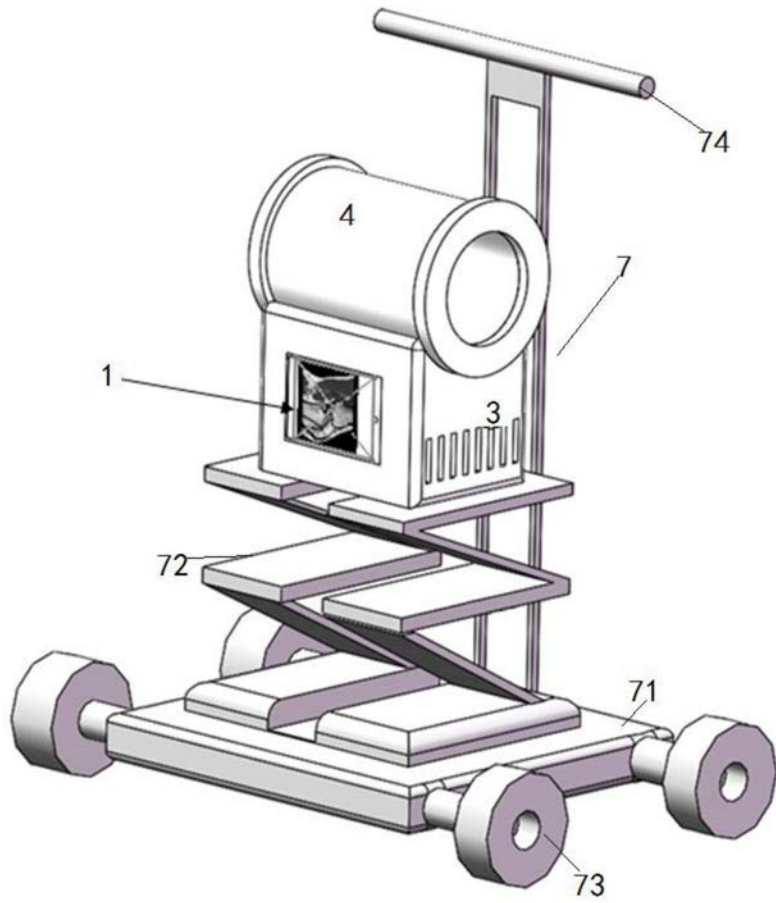


图3

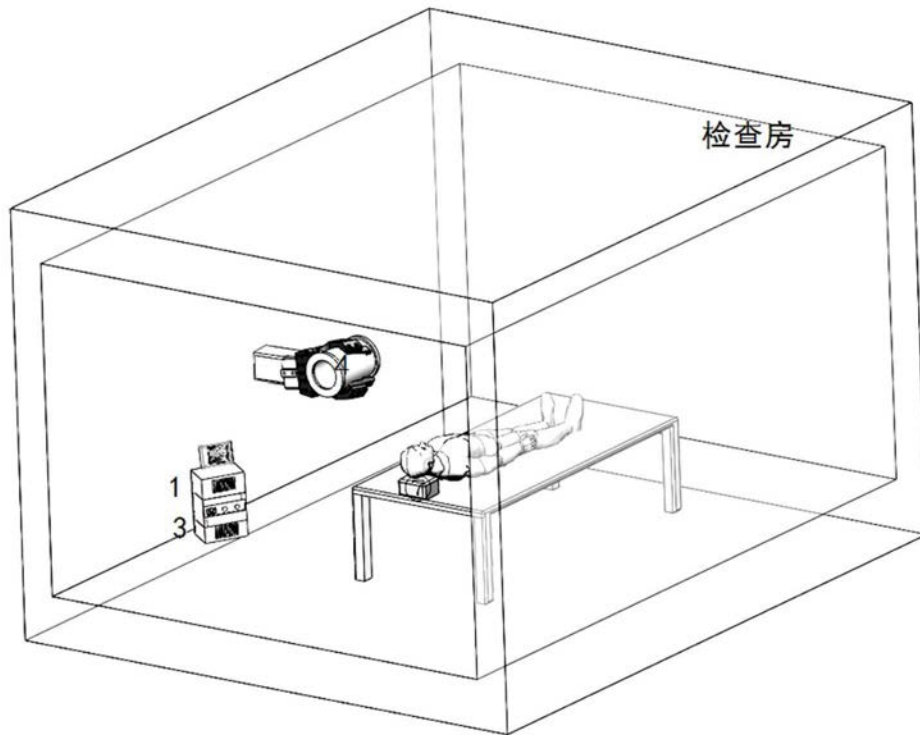


图4

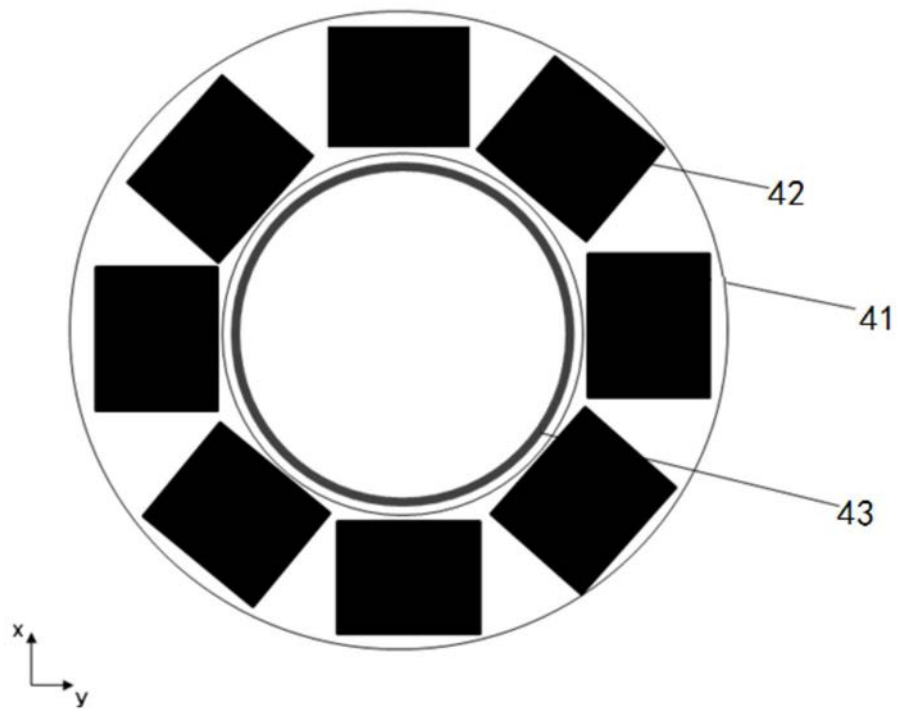


图5

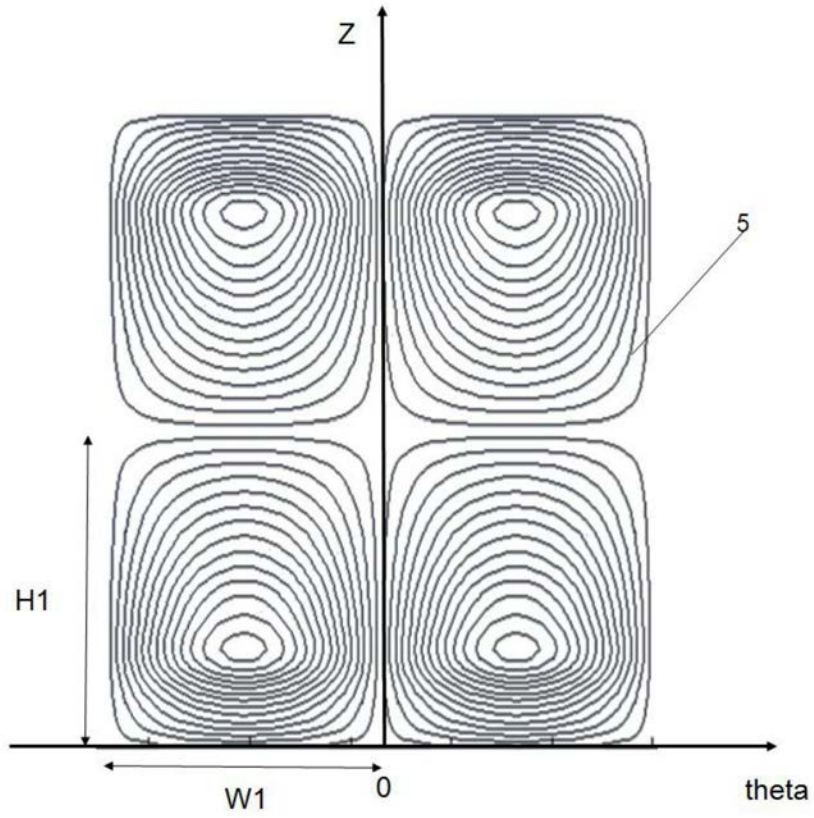


图6

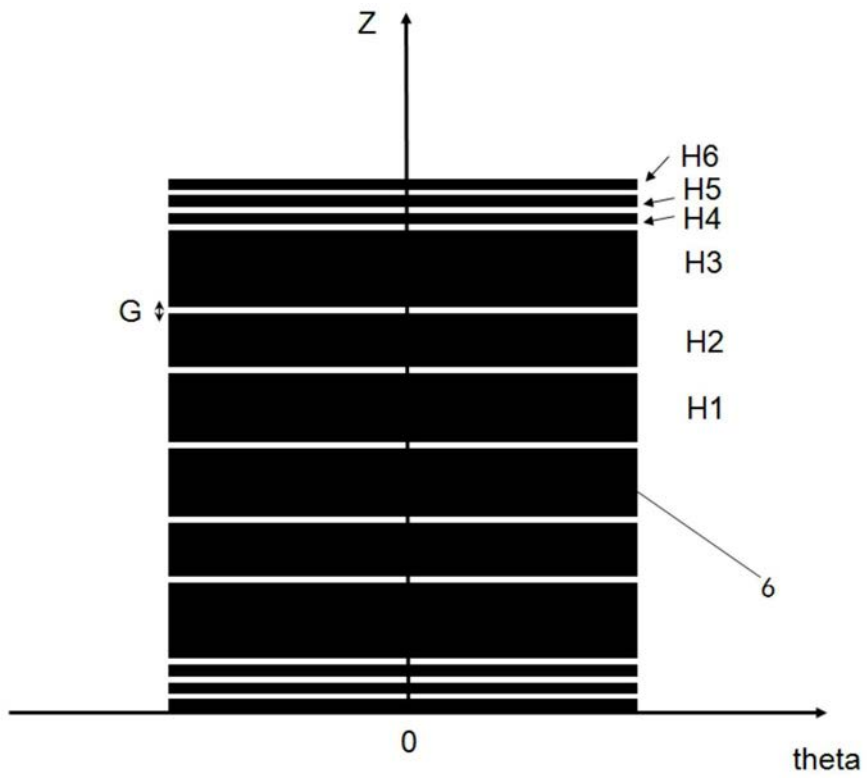


图7