



# (12)发明专利申请

(10)申请公布号 CN 110836567 A

(43)申请公布日 2020.02.25

(21)申请号 201911023273.7

(22)申请日 2019.10.25

(71)申请人 中国科学院生物物理研究所  
地址 100101 北京市朝阳区大屯路15号

(72)发明人 欧先金 李雪梅

(74)专利代理机构 北京植德律师事务所 11780  
代理人 冉晶 唐华东

(51)Int.Cl.  
F25D 11/00(2006.01)  
F25D 23/06(2006.01)  
F25D 23/00(2006.01)

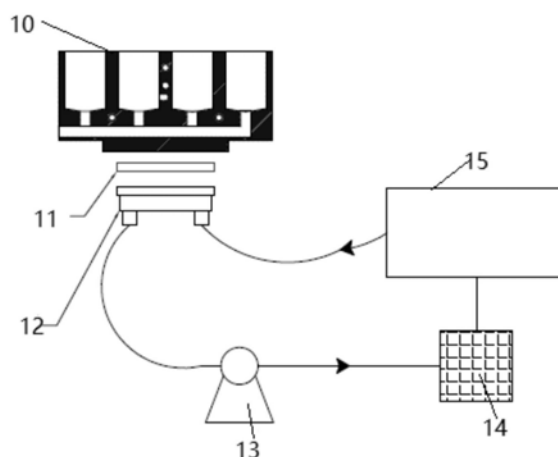
权利要求书2页 说明书5页 附图3页

## (54)发明名称

制冷保温收集装置

## (57)摘要

本发明公开了一种制冷保温收集装置。制冷保温收集装置包括内层的金属导热内胆、外层的隔热保温层和制冷单元,其中,所述制冷单元冷端连接金属导热内胆,所述制冷单元热端位于隔热保温层外侧,所述金属导热内胆的顶端设置一个以上置物孔,所述金属导热内胆下部设置冷凝水通道,所述置物孔下方连通冷凝水通道。本发明的金属导热内胆、隔热保温层和外置冷却单元配套形成制冷保温收集装置,能够使金属导热内胆的温度迅速降低,从而快速冷却样品。



1. 一种制冷保温收集装置,其特征在于,所述收集装置包括内层的金属导热内胆(10)、外层的隔热保温层(16)和制冷单元,其中,所述制冷单元的冷端连接金属导热内胆(10),所述金属导热内胆(10)的顶端设置一个以上置物孔(1),所述金属导热内胆(10)下部设置冷凝水通道,所述置物孔(1)下方连通冷凝水通道,优选地,所述制冷单元的热端位于隔热保温层(16)外侧。

2. 根据权利要求1所述的制冷保温收集装置,其中,所述制冷单元选自半导体制冷单元、压缩式制冷单元和吸收式制冷单元的一种或两种以上。

3. 根据权利要求2所述的制冷保温收集装置,其中,所述制冷单元包括半导体制冷单元,所述半导体制冷单元包括半导体制冷片(11);

优选地,所述半导体制冷片的冷端紧贴金属导热内胆外侧,更优选地,所述半导体制冷片(11)的热端连接压缩式制冷单元或吸收式制冷单元的冷端;

更优选地,所述半导体制冷片的冷端紧贴金属导热内胆底面;更优选地,所述半导体制冷片(11)的冷端紧贴金属导热内胆(10)底面设置的凸起平台(9);更优选地,所述凸起平台(9)与金属导热内胆(10)为一体化结构。

4. 根据权利要求3所述的制冷保温收集装置,其中,所述制冷单元包括冷却水循环系统,所述冷却水循环系统包括热交换器(12),所述半导体制冷片(11)的热端连接热交换器(12);

优选地,所述冷却水循环系统包括热交换器(12)、循环泵(13)、散热器(14)和冷却水收集罐(15)。

5. 根据权利要求1-4任一项所述的制冷保温收集装置,其中,所述冷凝水通道包括纵向的第一冷凝水通道(2)和横向的第二冷凝水通道(3),其中,所述第一冷凝水通道(2)连通置物孔(1)和第二冷凝水通道(3);

优选地,所述第二冷凝水通道(3)位于所述第一冷凝水通道(2)下方,贯通金属导热内胆(10);

更优选地,所述第二冷凝水通道(3)贯通金属导热内胆(10)的第一侧壁,而未贯通金属导热内胆(10)的第一侧壁的对侧侧壁。

6. 根据权利要求5所述的制冷保温收集装置,其中,所述冷凝水通道包括横向第三冷凝水通道(4),所述第三冷凝水通道(4)连通第一冷凝水通道(2)和第二冷凝水通道(3);优选地,所述第三冷凝水通道(4)连通所有第二冷凝水通道(3);

更优选地,所述第三冷凝水通道(4)贯通金属导热内胆(10);

更优选地,所述第三冷凝水通道(4)贯通金属导热内胆(10)的第二侧壁,而未贯通金属导热内胆(10)的第二侧壁的对侧侧壁;

更优选地,所述第三冷凝水通道(4)只有一个。

7. 根据权利要求5或6所述的制冷保温收集装置,其中,所述金属导热内胆(10)安装有封闭第二冷凝水通道(3)贯通金属导热内胆形成的孔的封闭元件,优选地,所述封闭元件选自盖子和/或塞子(8)。

8. 根据权利要求1-7任一项所述的制冷保温收集装置,其中,所述金属导热内胆(10)设置温度计孔(7)。

9. 根据权利要求1-8任一项所述的制冷保温收集装置,其中,所述金属选自铜,铝或不

锈钢;优选地,所述金属选自铝。

10.根据权利要求1-9任一项所述的制冷保温收集装置,其中,所述外层隔热保温层(16)包裹金属导热内胆(10)的侧壁,优选地,所述外层隔热保温层(16)包裹金属导热内胆(10)的外壁,所述外层隔热保温层(16)留有置物孔1的开口,更优选地,所述外层隔热保温层(16)选自隔热毛毡、保温棉和/或保温树脂,优选丙烯腈-丁二烯-苯乙烯工程塑料。

## 制冷保温收集装置

### 技术领域

[0001] 本发明涉及冷却装置,尤其涉及制冷保温收集装置。

### 背景技术

[0002] 在生物学、医学、食品、发酵工程和化学工程等诸多行业,尤其是科学研究和工艺参数的开发优化环节,需要对研究的目标液体体系实时跟踪分析,比如发酵工程的发酵液,需要进行长达几十个小时的持续跟踪分析,分析发酵液中的各种成分物质浓度(原料和产物)的变化情况,找出最好的工艺控制参数,进而降低生产成本。但是人工取样并不能保证随时取样随时分析,例如,某个取样时间段是晚上,取出样品不方便马上分析,就需要把样品冷藏起来(低温能够避免样品液继续反应),第二天再进行分析操作。化学工程等其他行业也有许多类似样品冷藏的需求。

[0003] 人工取样无法及时分析时,传统解决方法是采用冰箱冷藏样品,在预设的时间点从目标体系取出一定体积的样品液,冷藏到冰箱中第二天再分析。这种方式的优点是不需要额外的设备投资就能实现,缺点也很明显,取出的样品放置在冰箱中的制冷速度慢,通常需要几个小时才能降低到4摄氏度(冷却降温的期间,样品液会继续反应进而影响成分的分析值)。

[0004] 目前,也有设备能够自动从目标容器中取出样品液到类似试管架结构的收集盘中,其制冷是通过把整个收集盘放置在密闭的、低温的空间,通过空气浴来制冷。这种空气浴制冷通常是冷藏,最低温度约4摄氏度,样品制冷速度不够快,也没法达到冷冻效果。后续样品分析值不能正确地反应出取样时间点样品液的真实成分比例。

### 发明内容

[0005] 本发明要解决的技术问题是:一方面,冰箱等冷却设备的制冷速度慢,冷却时间长;另一方面,目标容器置于试管架导热速率低,进一步延长了冷却时间。

[0006] 本发明利用内部金属导热快和外面隔热保温层导热慢的结合设计出来的收集装置,再结合外置的制冷单元,使得整个收集装置能够迅速达到很低的温度状态。

[0007] 具体来说,本发明提出了如下技术方案:

[0008] 本发明提供了一种制冷保温收集装置,所述收集装置包括内层的金属导热内胆、外层的隔热保温层和制冷单元,其中,所述制冷单元冷端连接金属导热内胆,所述制冷单元热端位于隔热保温层外侧,所述金属导热内胆的顶端设置一个以上置物孔,所述金属导热内胆下部设置冷凝水通道,所述置物孔下方连通冷凝水通道。

[0009] 优选地,上述的制冷保温收集装置,其中,所述制冷单元选自半导体制冷单元、压缩式制冷单元和吸收式制冷单元的一种或两种以上。

[0010] 优选地,上述的制冷保温收集装置,其中,所述制冷单元包括半导体制冷单元,所述半导体制冷单元包括半导体制冷片;

[0011] 优选地,所述半导体制冷片的冷端紧贴金属导热内胆外侧,更优选地,所述半导体

制冷片的热端连接压缩式制冷单元或吸收式制冷单元的冷端；

[0012] 更优选地,所述半导体制冷片的冷端紧贴金属导热内胆底面;更优选地,所述半导体制冷片的冷端紧贴金属导热内胆底面设置的凸起平台;更优选地,所述凸起平台与金属导热内胆为一体化结构。

[0013] 优选地,上述的制冷保温收集装置,其中,所述制冷单元包括冷却水循环系统,所述冷却水循环系统包括热交换器,所述半导体制冷片的热端连接热交换器;

[0014] 优选地,所述冷却水循环系统包括热交换器、循环泵、散热器和冷却水收集罐。

[0015] 优选地,上述的制冷保温收集装置,其中,所述冷凝水通道包括纵向的第一冷凝水通道和横向的第二冷凝水通道,其中,所述第一冷凝水通道连通置物孔和第二冷凝水通道;

[0016] 优选地,所述第二冷凝水通道位于所述第一冷凝水通道下方,贯通金属导热内胆;

[0017] 更优选地,所述第二冷凝水通道贯通金属导热内胆的第一侧壁,而未贯通金属导热内胆的第一侧壁的对侧侧壁。

[0018] 优选地,上述的制冷保温收集装置,其中,所述冷凝水通道包括横向第三冷凝水通道,所述第三冷凝水通道连通第一冷凝水通道和第二冷凝水通道;优选地,所述第三冷凝水通道连通所有第二冷凝水通道;

[0019] 更优选地,所述第三冷凝水通道贯通金属导热内胆;

[0020] 更优选地,所述第三冷凝水通道贯通金属导热内胆的第二侧壁,而未贯通金属导热内胆的第二侧壁的对侧侧壁;

[0021] 更优选地,所述第三冷凝水通道只有一个。

[0022] 优选地,上述的制冷保温收集装置,其中,所述金属导热内胆安装有封闭第二冷凝水通道贯通金属导热内胆形成的孔的封闭元件,优选地,所述封闭元件选自盖子和/或塞子。

[0023] 优选地,上述的制冷保温收集装置,其中,所述金属导热内胆设置温度计孔。

[0024] 优选地,上述的制冷保温收集装置,其中,所述金属选自铜,铝或不锈钢;优选地,所述金属选自铝。

[0025] 优选地,上述的制冷保温收集装置,其中,所述外层隔热保温层包裹金属导热内胆的侧壁,优选地,所述外层隔热保温层包裹金属导热内胆的外壁,所述外层隔热保温层留有置物孔1的开口,更优选地,所述外层隔热保温层选自隔热毛毡、保温棉和/或保温树脂,优选丙烯腈-丁二烯-苯乙烯工程塑料。

[0026] 本发明的有益效果包括:

[0027] 1. 本发明的金属导热内胆和外置冷却单元配套形成制冷保温收集装置,能够使金属导热内胆的温度迅速降低,从而快速冷却样品。

[0028] 2. 本发明的金属导热内胆设计了置物孔和冷凝水通道,置物孔增大了样品容器和金属导热内胆的接触面积,冷凝水通道避免温度过低时由于冷凝水结冰后由于体积增大把样品容器顶出置物孔。

## 附图说明

[0029] 图1为实施例1中金属导热内胆的俯视图,图中,10为金属导热内胆,1为置物孔,2为第一冷凝水通道,3为第二冷凝水通道,4为第三冷凝水通道,5为冷凝水排放口,6为螺纹

孔。

[0030] 图2为实施例1中金属导热内胆的A-A'剖视图,图中,10为金属导热内胆,1为置物孔,2为第一冷凝水通道,3为第二冷凝水通道,5为冷凝水排放口,6为螺纹孔,7为温度计孔,8为塞子,9为导热平台。

[0031] 图3是实施例1中金属导热内胆和隔热保温层安装示意图,图中10为金属导热内胆,1为置物孔,2为第一冷凝水通道,3为第二冷凝水通道,7为温度计孔,8为塞子,9为导热平台,16为隔热保温层。

[0032] 图4为应用例1中的制冷保温收集装置,图中,10为金属导热内胆,11为半导体制冷片,12为水冷热交换器,13为循环泵,14为散热器,15为冷却水收集罐。

[0033] 图5是应用例1中金属导热内胆冷却温度曲线。

[0034] 图6是应用例1中样品冷却温度曲线。

### 具体实施方式

[0035] 下面将结合附图对本发明的技术方案进行清楚、完整地描述。显然,基于本发明中的具体实施方式,本领域普通技术人员在没有做出创造性劳动前提下所获得的所有其他实施方式,都属于本发明保护的范围。

[0036] 需要注意的是,本文所使用的术语仅是为了描述具体实施方式,而非意图限制根据本发明的示例性实施方式。

[0037] 在本发明的描述中,除非另有明确的规定和限定,术语“安装”、“相连”、“连接”应做广义理解,例如,可以是固定连接,也可以是可拆卸连接,或一体地连接;可以是直接相连,也可以通过中间媒介间接相连,可以是两个元件内部的连通。对于本领域的普通技术人员而言,可以根据具体情况理解上述术语在本发明中的具体含义。

[0038] 未特别指明时,术语“中心”、“顶端”、“底端”、“上”、“下”、“左”、“右”、“竖直”、“水平”、“纵向”、“横向”、“内”、“外”等指示的方位或位置关系为基于图2所示的方位或位置关系,仅是为了便于描述本发明和简化描述,而不是指示或暗示所指的装置或元件必须具有特定的方位、以特定的方位构造和操作,因此不能理解为对本发明的限制。

[0039] 术语“第一”、“第二”、“第三”仅用于描述目的,而不能理解为相对重要性。

[0040] 术语“冷端”或“冷面”指的是吸热端,“热端”或“热面”指的是放热端。

[0041] 本发明优选的技术方案中,收集装置包括通过内层的金属导热内胆和外层的隔热保温层组合而成的收集模块。根据具体的样品需求,在收集模块的金属导热内胆和隔热保温层朝上一面设计数目不等的收集孔,用来放置收集液体的收集管/收集瓶。收集装置底面留有与外置制冷单元配套的热交换面设计。另外,收集装置有冷凝水的排放管道设计,用来随时排放使用时产生的冷凝水。

[0042] 收集模块里层采用导热快的金属材料,比热值比较高的金属材料可以增加热惯性,提高制冷效果。同时考虑加工的难度,优先采用金属铝作为收集盘的内层材料。

[0043] 在核心金属导热内胆的外面都设计一定厚度的隔热层,考虑隔热性能、加工难度、成本高低和外观等综合因素,可以选择各种聚合塑料。

[0044] 使用时金属导热内胆通过底部与外部的制冷循环系统(半导体制冷系统或冷却水循环系统)连接,启动制冷系统,含收集管/收集瓶的收集盘中的金属导热内胆被快速制冷,

直到到达预设的冷却温度,比如零摄氏度,此时收集管/收集瓶的温度也是零摄氏度。金属导热内胆周围有对应的保温层设计,所以整个系统可放置室温环境长期使用,且金属导热内胆也能长期保持低温状态。

[0045] 配合常规自动取样设备,在预设时间点取出小量样品(通常5-10毫升),并收集到收集盘中的某个预定的、冷却的收集管/收集瓶,样品在2-3分钟内就被冷却到设定的低温状态。

[0046] 下面通过具体实施例来说明本发明的快速制冷保温装置。

[0047] 实施例1

[0048] 图4示出了实施例1中的快速制冷保温装置,包括内层的金属导热内胆10、外层的隔热保温层16和制冷单元,其中所述制冷单元包括半导体制冷片和冷却水循环系统,其中,所述半导体制冷片的冷端连接金属导热内胆10的底面导热平台9。

[0049] 图1和图2是金属导热内胆10的示意图,所述金属导热内胆10的顶端设置物孔1,所述金属导热内胆10下部设置冷凝水通道,所述置物孔1下方连通冷凝水通道。

[0050] 图3是金属导热内胆10和外层的隔热保温层16的安装示意图,外层的隔热保温层16包裹在金属导热内胆10的外侧,外层的隔热保温层16的底部留有与导热平台9对应的开口,外层的隔热保温层16的顶部留有与置物孔1对应的开口。

[0051] 金属导热内胆10采用金属铝材料,具体尺寸如图1所示,金属导热内胆10的外围尺寸是长\*宽\*高=120\*120\*56mm(mm,毫米,下同),设计4\*4=16个收集孔1均匀排列,用来放置收集瓶,孔心间距为30mm,收集孔1内直径23mm和深度32mm。在每一个收集孔1的底部再向下打内径为6mm深度为16mm的半通孔,形成第一冷凝水通道2。

[0052] 在金属导热内胆10的左侧和上表面向下45mm处,且对准收集孔中心,向右再打深度约108mm的半通孔,孔内径6mm。共4个半通孔,形成第二冷凝水通道3,如图1中4个横向的细虚线所示。之后用外径6mm、长度10mm长度的圆柱体堵住图1中金属块左边的4个开孔(图2所示中的塞子8),从金属导热内胆10中后面的相应位置:上表面向下45mm、对准最左边一列收集孔中心,再向下在打一个深度约108mm的半通孔,形成第三冷凝水通道4,孔内径6mm,这个半通孔把上述4个108mm的通孔连接起来,这样之后16个收集孔的底部就完全连接起来,且只有一个排放口,如图1中“冷凝水排放口5”。

[0053] 金属导热内胆10的上表面(图1所示)有3个M4内螺纹孔6(品字形),用来固定其外面对应的隔热保温层16。4个侧面也各有3个类似的M4内螺纹孔6,用来固定对应外面的隔热保温层16。

[0054] 金属导热内胆10底部有一个70\*70\*6mm的导热平台9设计(图2),作为热交换面与外置制冷系统中紧紧接触安装,比如半导体制冷片的冷面,安装时通常使用导热膏将导热平台9和半导体制冷片11的冷面贴紧来增加传热效率。

[0055] 金属导热内胆10外围用厚度15mm的ABS材料(丙烯腈(A)-丁二烯(B)-苯乙烯(S),简称ABS,下同)隔热保温层16包裹起来,如图3所示。

[0056] 应用例1

[0057] 把组装好的金属导热内胆10和隔热保温层(隔热保温层未画出)按照图4所示进行连接外置的半导体制冷系统,半导体制冷片11采用24v直流电压,电路15安培,面积55\*55mm,半导体制冷片11的冷面与金属导热内胆10底部的热交换平台通过导热硅胶压紧接

触,制冷片的热面与水冷热交换器12通过导热硅胶压紧接触。外置冷却系统中的液体(水)通过循环泵13在系统中循环。开机工作后,收集装置中金属导热内胆10的热量被半导体制冷片11从冷面(半导体的上侧面)快速转移到热面(半导体的下侧面),然后热量再被通过热交换器12的水带走。温度上升之后的循环水流经管道和散热器14,热量被带走从而降温,之后再次经过热交换器12进行下一次的降温循环。金属导热内胆10的温度会越来越低,直到制冷保温收集装置带走的热量等于制冷保温收集装置吸收进来的热量,之后金属导热内胆10温度维持在某个低温状态不变。

[0058] 实验结果是,室温24摄氏度环境中,大概耗时1个小时,金属导热内胆温度下降到零下15摄氏度,如图5所示。

[0059] 把金属导热内胆温度恒定设定在0摄氏度,然后从37度发酵罐中自动取样10毫升,样品温度的降低速度如图6所示,大概耗时2分钟就能把37摄氏度降温到预设的0摄氏度,远快与人工取样的冰箱冷却速度(冰箱制冷需耗时几个小时)。

[0060] 通过应用例可以看出,室温环境下收集装置温度至少达到零下15摄氏度,样品液能够在几分钟内快速冷却到设定温度。



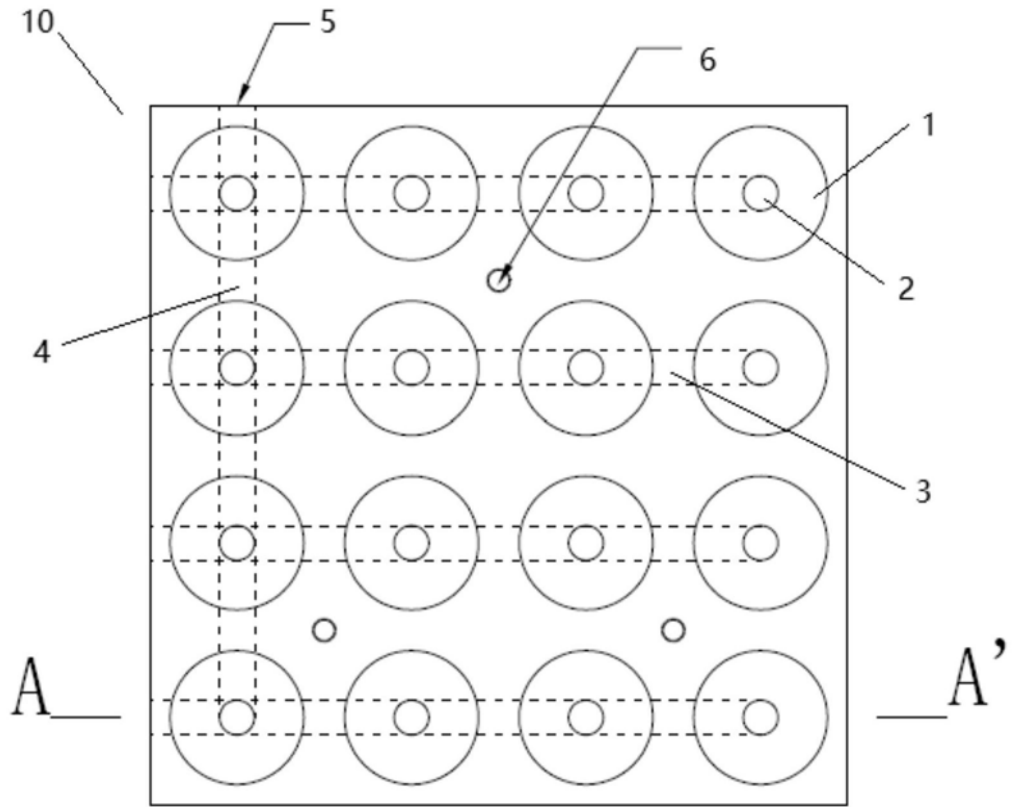


图1

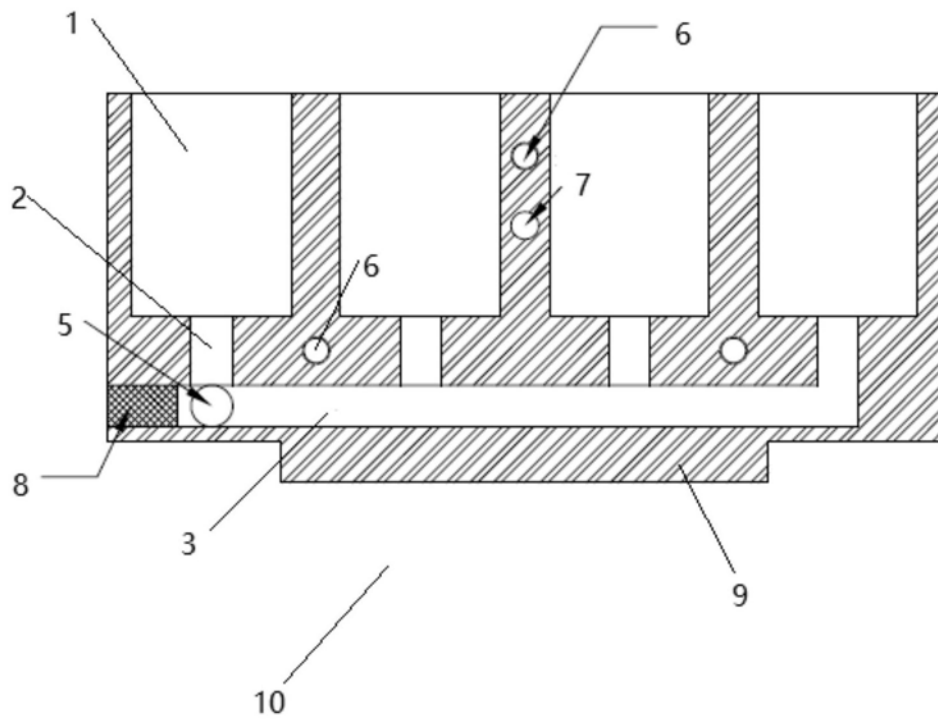


图2

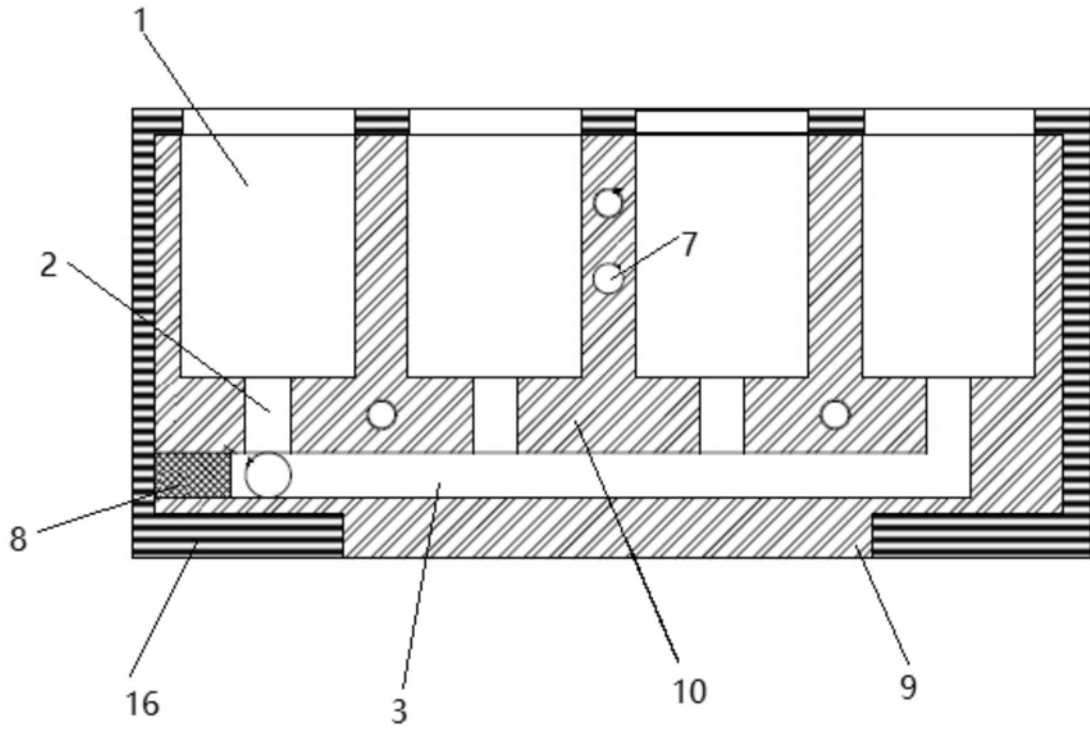


图3

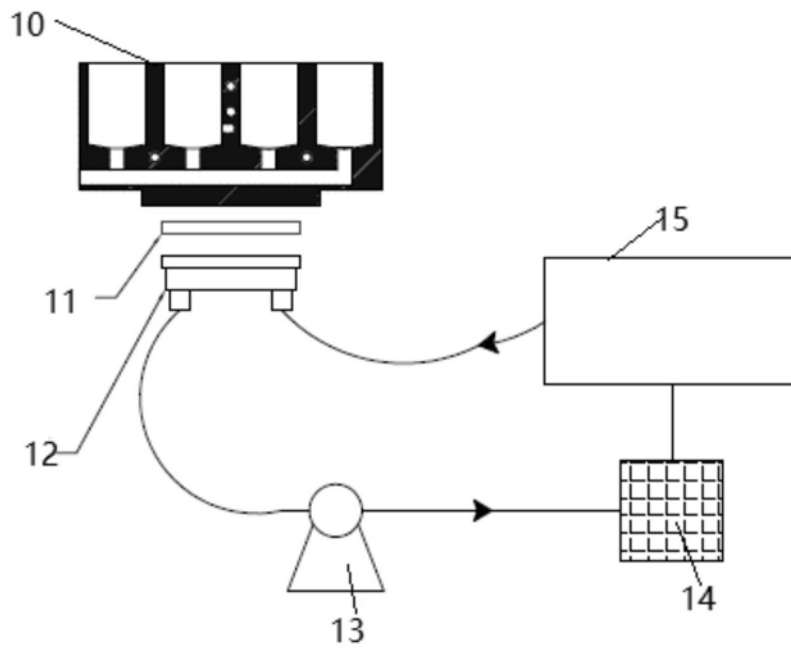


图4

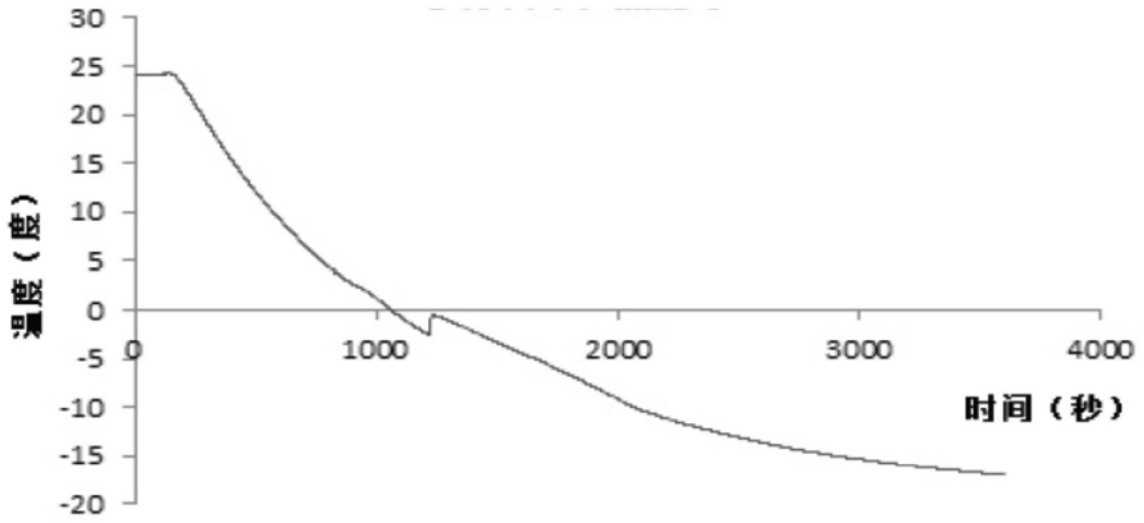


图5

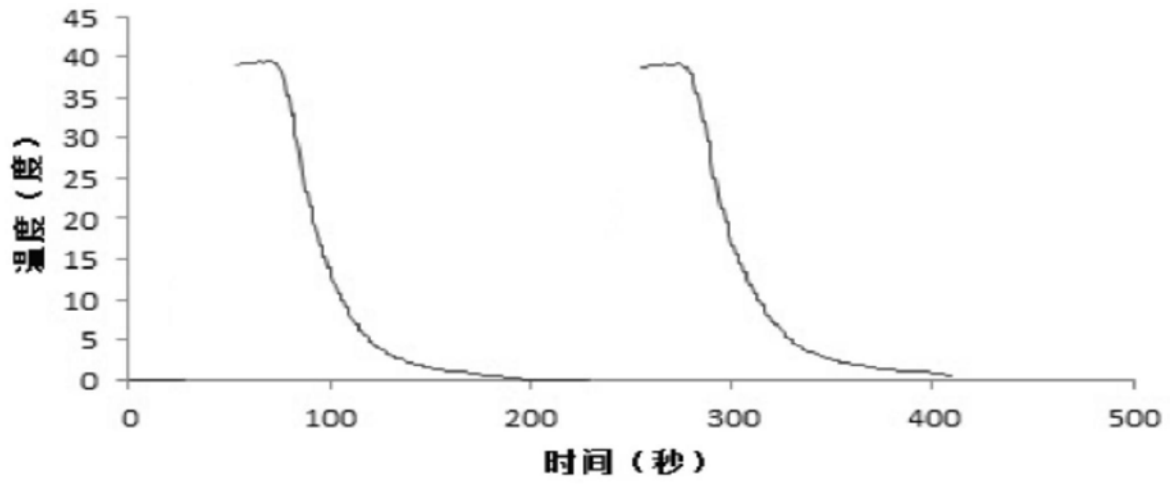


图6