



(12)发明专利申请

(10)申请公布号 CN 110907252 A

(43)申请公布日 2020.03.24

(21)申请号 201911296614.8

(22)申请日 2019.12.16

(71)申请人 中国科学院生物物理研究所
地址 100101 北京市朝阳区大屯路15号

(72)发明人 李栋 郭玉婷 刘勇

(74)专利代理机构 北京中强智尚知识产权代理
有限公司 11448

代理人 黄耀威

(51)Int.Cl.

G01N 1/28(2006.01)

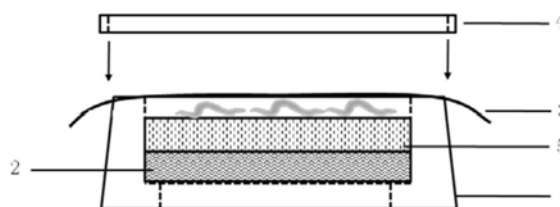
权利要求书1页 说明书5页 附图2页

(54)发明名称

一种生物制样装置及其制样方法

(57)摘要

本发明提供了一种生物制样装置,包括可放置在液体环境中的样品槽,置于样品槽内用于承载生物样品的载玻片,覆盖在样品槽上与所述液体环境折射率相同的透明薄膜,及紧扣在样品槽上将所述透明薄膜固定在样品槽上的压样环;所述样品槽底部为镂空透光设计,所述透明薄膜将生物样品与所述液体环境隔离。本发明还提供了一种用所述生物制样装置进行制样的方法。本发明提供的一种生物制样装置及其制样方法,能够将生物样品与液体环境隔离开来,能广泛应用于正置显微镜、倒置显微镜或正置倒置结合显微镜,可以长时程对样品进行成像。



1. 一种生物制样装置,其特征在于:包括可放置在液体环境中的样品槽(1),置于样品槽(1)内用于承载生物样品的载玻片(2),覆盖在样品槽(1)上与所述液体环境折射率相同的透明薄膜(3),及紧扣在样品槽(1)上将所述透明薄膜(3)固定在样品槽(1)上的压样环(4);所述样品槽(1)底部为镂空透光设计,所述透明薄膜(3)将生物样品与所述液体环境隔离。

2. 根据权利要求1所述的生物制样装置,其特征在于:所述载玻片(2)与生物样品之间设置一层可透光性的样品存活介质(5),所述样品存活介质(5)的厚度等于载玻片(2)上表面至样品槽(1)顶端的间距,覆盖在样品槽(1)上的透明薄膜(3)可将样品存活介质(5)上的生物样品固定。

3. 根据权利要求1所述的生物制样装置,其特征在于:所述压样环(4)固定在所述样品槽(1)内,将样品槽(1)内的载玻片(2)固定在样品槽(1)内,所述载玻片(2)上的生物样品浸入所述液体环境中。

4. 根据权利要求1所述的生物制样装置,其特征在于:所述薄膜的厚度为0.025mm~0.5mm。

5. 根据权利要求1所述的生物制样装置,其特征在于:所述样品槽(1)形状为圆形、方形或其他形状,所述载玻片(2)形状与大小和所述样品槽(1)匹配,以保证样品槽(1)能够承载载玻片(2)。

6. 根据权利要求1所述的生物制样装置,其特征在于:所述样品槽(1)为带臂样品槽或不带臂样品槽。

7. 根据权利要求1所述的生物制样装置,其特征在于:所述样品槽(1)为材质为纯钛、钛合金或不锈钢材质。

8. 根据权利要求1-7任一项所述的生物制样装置的制样方法,其特征在于,包括如下步骤:

将载玻片(2)置于样品槽(1)中;

将样品存活介质(5)设置于载玻片(2)上方使样品槽(1)内形成样品存活介质平面;

在样品存活介质平面上放置样品;

在样品槽(1)上覆盖透明薄膜(3),将样品压在样品槽(1)内的样品存活介质平面上;

将压样环(4)扣紧在样品槽(1)上,使透明薄膜(3)固定在样品槽(1)上;

将样品槽(1)置于正置显微镜上进行观察成像。

一种生物制样装置及其制样方法

技术领域

[0001] 本发明涉及制样装置技术领域,特别涉及一种生物制样装置及其制样方法。

背景技术

[0002] 正置显微镜因具有光路较短、更容易找到关键区域且成像效果更佳等优势而得到广泛应用,而高数值孔径的正置显微镜往往需要使用液体介质进行成像。如光片型正置显微镜因其快速、低漂白的特性被广泛应用于小型模式生物的实时高时空分辨的成像研究中,但由于其大多采用多个水浸物镜进行成像,样品需要浸入液体环境中进行成像。参见图1,在用高数值孔径的正置显微镜观察生物样品时,生物样品在液体环境中保持活性,正置显微镜的物镜浸入液体环境中对生物样品成像。

[0003] 但由于许多生物样品无法在液体条件下成像,这就极大限制了正置显微的应用范围。以线虫为例,线虫长约1mm,其特点是身体为半透明,线虫在液体环境下身体有剧烈的摆动造成无法进行图像采集,当前通常是将生物样品固定在凝胶中隔离液体然后用正置显微镜成像,但凝胶溶解温度较高,已达到很多样品如线虫的应激温度,因此,目前高分辨率正置显微镜在许多样品中还无法得到应用。目前对线虫的成像均使用倒置显微镜,如激光共聚焦显微镜,而激光共聚焦显微镜在时间和空间分辨率方面都越来越无法满足研究需求。

[0004] 如果能将线虫与液体环境隔离且不改变从液体到线虫的折射率,那么就可以用正置显微镜对线虫进行亚细胞水平更快的采集、更深入的研究,同时也拓展了正置显微镜如光片型正置显微镜的应用范围。

发明内容

[0005] 本发明所要解决的技术问题是提供一种能够将生物样品与液体环境隔离开来的生物制样装置及其制样方法。

[0006] 为解决上述技术问题,本发明提供了一种生物制样装置,包括可放置在液体环境中的样品槽,置于样品槽内用于承载生物样品的载玻片,覆盖在样品槽上与所述液体环境折射率相同的透明薄膜,及紧扣在样品槽上将所述透明薄膜固定在样品槽上的压样环;所述样品槽底部为镂空透光设计,所述透明薄膜将生物样品与所述液体环境隔离。

[0007] 进一步地,所述载玻片与生物样品之间设置一层可透光性的样品存活介质,所述样品存活介质的厚度等于载玻片上表面至样品槽顶端的间距,覆盖在样品槽上的透明薄膜可将样品存活介质上的生物样品固定。

[0008] 进一步地,所述压样环固定在所述样品槽内,将样品槽内的载玻片固定在样品槽内,所述载玻片上的生物样品浸入所述液体环境中。

[0009] 进一步地,所述薄膜的厚度为0.025mm~0.5mm。

[0010] 进一步地,所述样品槽形状为圆形、方形或其他形状,所述载玻片形状与大小和所述样品槽匹配,以保证样品槽能够承放载玻片。

[0011] 进一步地,所述样品槽为带臂样品槽或不带臂样品槽。

- [0012] 进一步地,所述样品槽为材质为纯钛、钛合金或不锈钢材质。
- [0013] 本发明还提供了一种利用所述生物制样装置进行制样的方法,包括如下步骤:
- [0014] 将载玻片置于样品槽中;
- [0015] 将样品存活介质设置于载玻片上方使样品槽内形成样品存活介质平面;
- [0016] 在样品存活介质平面上放置样品;
- [0017] 在样品槽上覆盖透明薄膜,将样品压在样品槽内的样品存活介质平面上;
- [0018] 将压样环扣紧在样品槽上,使透明薄膜固定在样品槽上;
- [0019] 将样品槽置于正置显微镜上进行观察成像。
- [0020] 本发明提供的一种生物制样装置及其制样方法,用折射率与环境液体折射率相同的薄膜将生物样品密封在样品槽内,从而使生物样品与外界液体环境隔离,不仅不影响光片型正置显微镜对生物样品的观察成像,而且还不会使生物样品受到污染和发生变形,可以长时间储存和多次重复使用,同时,还避免了由于折射率改变引起的相差。另外,本发明提供的一种生物制样装置,将生物样品置于样品槽内的载玻片上,可同时摆放较多数量生物样品,进而可快速进行高通量筛选,提高了提取效率。而且本发明的样品槽选材和几何尺寸针对显微观测而设计,能适用于绝大部分光学显微镜观察,扩大了制样装置的使用范围,也拓展了观察成像的生物样品的使用范围,如可以对线虫在光片等正置显微镜的观测,推动了线虫在亚细胞水平的研究。

附图说明

- [0021] 图1为现有技术中用正置显微镜的物镜浸入液体环境中对生物样品成像的结构示意图;
- [0022] 图2为本发明实施例提供的一种生物制样装置的结构示意图;
- [0023] 图3为本发明实施例提供的一种生物制样装置使用带臂样品槽的结构示意图;
- [0024] 图4为本发明另一实施例提供的一种生物制样装置在液体环境下常规制样的装置结构示意图。

具体实施方式

[0025] 参见图2,本发明实施例提供的一种生物制样装置,包括可放置在液体环境中的样品槽1,置于样品槽1内用于承载生物样品的载玻片2,覆盖在样品槽1上与所述液体环境折射率相同的透明薄膜3,及紧扣在样品槽1上将所述透明薄膜3固定在样品槽1上的压样环4。其中,样品槽1底部为镂空设计,可承托盖玻片,因此光线可以从样品槽1底部镂空部分透过,以便正置显微镜的观察,样品槽1底部未镂空部分用于承载载玻片2。所述透明薄膜3的厚度为0.025mm~0.5mm,所述压样环4的内径尺寸略小于样品槽1外径和2倍薄膜厚度的加和。并且,样品槽1侧壁为梯形设计,这样当压样环4扣在样品槽1上后,可以随着压样环4的下压过程摩擦力增大,可起防滑固定作用,从而可以保证压样环4将薄膜3紧紧的压在样品槽1上。这样当将样品槽1放入液体环境中用正置显微镜进行观察时,透明薄膜3可将样品槽1内的生物样品与外界液体环境隔离,同时也可以防止环境液体渗入样品槽1中。为了不改变物镜到样品的折射率,薄膜3的折射率应该与环境液体的折射率相同,如根据环境液体可以选用氟化乙丙烯材质的薄膜,或与环境液体折射率相同的其他薄膜。当然,由于本制样

装置能将样品与液体环境隔离开来,不仅可以用正置显微镜进行观察成像,也可以使用倒置显微镜、及正置倒置相结合的显微镜进行观察成像。

[0026] 样品槽1的尺寸和形状可根据具体情况进行选择,以满足不同设备的需求,样品槽1的形状具体可选择圆形、方形或其他形状。其中的载玻片2的形状与大小和样品槽1的形状大小相匹配,以保证样品槽1能够承放载玻片2即可。样品槽1为材质为纯钛、钛合金或不锈钢材质,采用这些材料制作的样品槽1不易变形且具有良好的化学稳定性和高低温耐受性,可以循环使用。组装之后的样品槽1可以整体拆卸清洗,也可以放置在紫外照射或者强酸环境中清洗。清洗晾干后,样品槽1可以在室温条件下稳定存储,不易发生氧化生锈等现象。

[0027] 其中,样品槽1为不带臂样品槽,参见图3,样品槽1也可制作成带臂的样品槽,样品臂6与样品槽1通过螺栓固定连接在一起,样品臂6末端可通过螺丝固定在样品操作台上,这样在操作过程中只需将样品臂6固定,就可以对样品槽1中的生物样品进行观察成像。由于样品槽1的尺寸可根据载玻片2的大小设计多种规格,且样品槽1选用不易变形且具有良好的化学稳定性和高低温耐受性的材料制成,是便于显微镜观测而设计的,故本发明提供的制样装置制得的样品能用于绝大部分光学显微镜观察,没有相关经验的用户也可直接使用。

[0028] 在试验过程中,为了保证生物样品的活性,通常可以在载玻片2设置一层样品存活介质5,然后将生物样品放在样品存活介质5上,这样便于对生物样品进行长时间观察。所述样品存活介质5的厚度应该等于载玻片2上表面至样品槽1顶端的间距,当将透明薄膜3覆盖在样品槽1上用压样环4扣紧在样品槽1上后,将样品槽1浸入液体环境中,生物样品在样品槽1中与液相环境处于隔离状态,并且,薄膜3在压样环4的作用力下提供给生物样品向下的压力,可将样品存活介质5上的生物样品固定,保障生物样品处于稳定状态。作为本发明的一种具体实施方式,如果生物样品为线虫,斑马鱼或果蝇等,则样品存活介质5选用能够保证线虫,斑马鱼或果蝇的活性的固态的琼脂糖凝胶。当然,如果选用其他生物样品,则样品存活介质5选用能够保证生物样品活性的其他介质。

[0029] 本发明提供的生物制样装置的制样方法,包括如下步骤:

[0030] 将载玻片2置于样品槽1中;

[0031] 将样品存活介质5设置于载玻片2上方使样品槽1内形成样品存活介质平面;

[0032] 在样品存活介质平面上放置样品;

[0033] 在样品槽1上覆盖透明薄膜3,将样品压在样品槽1内的样品存活介质平面上;

[0034] 将压样环4扣紧在样品槽1上,使透明薄膜3固定在样品槽1上;

[0035] 这样即可将样品槽1置于液体环境中用正置显微镜上进行观察成像。

[0036] 下面通过线虫样品的制样为例,对本发明实施例提供的一种生物制样装置的使用方法做具体说明。

[0037] 1、所需材料

[0038] 样品槽1;载玻片2;等水折射率薄膜3;线虫样品;压样环4;样品存活介质5即琼脂糖凝胶;灭菌去离子水;麻醉剂等。

[0039] 2、实验准备

[0040] 1) 温度调整到20℃,设备开机预冷;

[0041] 2) 超声清洗载玻片2;

[0042] 3) 按照3% (W/V) 的比例配置琼脂糖凝胶:

[0043] 3、样品制备流程,由于线虫在液体环境下身体有剧烈的摆动或无法在液体环境下生存,因此在做线虫样品时需要使用样品与液体环境隔离的装置。

[0044] 1) 将载玻片2嵌入样品槽1中;

[0045] 2) 液态琼脂糖凝胶5滴入样品槽1中的载玻片2上方;

[0046] 3) 凝胶上盖上盖玻片压平,挤出多余的凝胶;

[0047] 4) 成型后抽去盖玻片,样品槽1上方即做成一个凝胶平面,去掉样品槽外多余固体凝胶;

[0048] 5) 使用移液器吸取并滴加到凝胶平面上1-3 μ L线虫麻醉剂后,挑取发育不同阶段的线虫到麻醉剂中;

[0049] 6) 麻醉剂干燥之前将线虫摆放到需要的方向,而后覆盖等水折射率的透明薄膜3;

[0050] 7) 压样环4扣在薄膜上,下压,薄膜3在压样环与样品槽之间,摩擦力保障压样环不易脱落,同时,薄膜3将线虫压在样品槽1内的样品存活介质5上,以保障样品存活,同时对线虫的压力进一步限制了线虫的摆动;

[0051] 8) 模型上样,可以浸入液体环境当中并隔离液体,同时不改变物镜到样品的折射率,然后用正置显微镜进行观察成像。

[0052] 具体组装过程中装置从上到下的顺序依次是:压样环4、等水折射率薄膜3、生物样品、样品存活介质5、载玻片2和样品槽1。整个装置隔离液体环境,而且样品表面透明薄膜3提供向下压力,为稳定样品提供双重保障。值得一提的是,由于此样品底部的载玻片2和样品存活介质5均可透光,因此,样品还可同时使用倒置显微镜从底部成像,本发明提供的制样装置可实现多功能应用。

[0053] 当然,作为另一种实施方式,本发明提供的一种生物制样装置,还可以用于液体环境下的常规样品制备。参见图4,对于那些在液体环境下身体不会有剧烈的摆动而不会造成无法进行图像采集的生物样品,可将生物样品贴在载玻片2上,然后将贴着生物样品的载玻片2放置在样品槽1底部,使用外径略小于样品槽1内径的压样环4固定在样品槽1内,将样品槽1底部的载玻片2固定即可。最后将样品槽1置于液体环境中,使用正置显微镜进行观察成像。置于液体环境中的样品槽1从底部到顶部的顺序依次是:样品槽1-载玻片2-样品-压样环4。

[0054] 下面通过细胞制样为例,对本发明另一实施例提供的一种生物制样装置的使用方法做具体说明。细胞需要在液体环境中保持存活,因此在细胞制样时不需要使用样品与液体环境隔离的装置,可将细胞直接浸入液体环境中进行观察。

[0055] 1、所需材料

[0056] 本样品制备装置;样品槽1;载玻片2;细胞培养基;压样环4;细胞及细胞培养条件;

[0057] 2、实验准备

[0058] 1) 设备开机预热到37 $^{\circ}$ C,活细胞工作站的二氧化碳设置成5%;

[0059] 2) 超声清洗载玻片2

[0060] 3、样品准备:

[0061] 1) 将细胞铺到载玻片2上,过夜放置到37 $^{\circ}$ C、5%二氧化碳培养箱中;次日对细胞进行转染质粒操作;

[0062] 2) 转染16小时后将载玻片2取出,放置在制样装置样品槽1中。

[0063] 3) 将外径与样品槽1内径相近的压样环4放进样品槽1内的载玻片2上并将载玻片2压紧,依赖压样环4与样品槽1内壁的摩擦力保持压样环4的稳定;

[0064] 4) 样品槽1中加满培养基,可以维持细胞样品的活性;

[0065] 5) 吹干载玻片2底部,放置于倒置显微镜设备成像。

[0066] 4、存储及使用

[0067] 在制样装置使用完毕后将制样装置用酒精擦拭干净,晾干后放室温储存即可。并可无限循环使用。

[0068] 本发明提供了一种生物制样装置,拓展了正置显微镜如光片显微镜的应用范围,也开发了非液体环境成像样品在正置显微镜下的使用,本装置可同时应用于正置、倒置显微镜,相比凝胶包埋制样,采用与环境液体折射率相同的透明薄膜避免了观察成像是折射率改变引起的相差,该制样装置可单次摆放多个样品,进而可高效筛选阳性克隆,同时避免了凝胶包埋温度高导致样品应激。同时本装置操作简便,可循环使用。

[0069] 最后所应说明的是,以上具体实施方式仅用以说明本发明的技术方案而非限制,尽管参照实例对本发明进行了详细说明,本领域的普通技术人员应当理解,可以对本发明的技术方案进行修改或者等同替换,而不脱离本发明技术方案的精神和范围,其均应涵盖在本发明的权利要求范围当中。

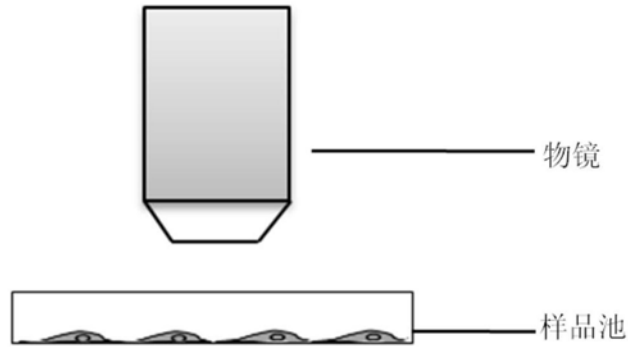


图1

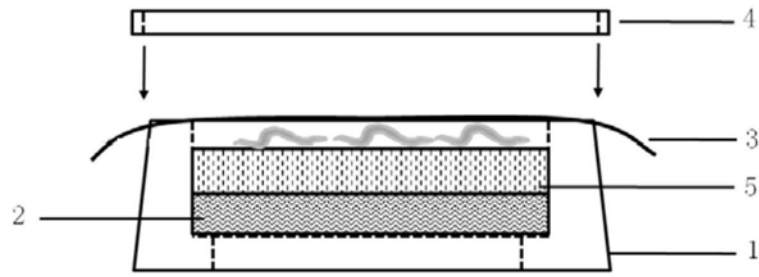


图2

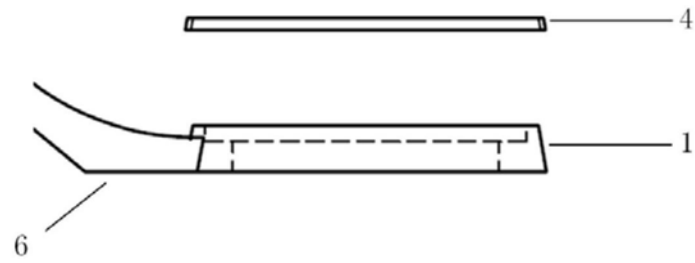


图3

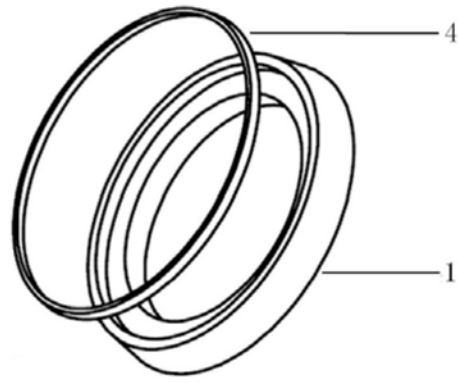


图4