



(12)发明专利申请

(10)申请公布号 CN 111562281 A

(43)申请公布日 2020.08.21

(21)申请号 202010262957.9

(22)申请日 2020.04.07

(71)申请人 中国科学院生物物理研究所  
地址 100101 北京市朝阳区大屯路15号

(72)发明人 孙磊 张建国 张丹阳 季刚  
孙飞

(74)专利代理机构 北京中强智尚知识产权代理  
有限公司 11448

代理人 黄耀威

(51) Int. Cl.

G01N 23/2251(2018.01)

G01N 23/2204(2018.01)

G01N 23/2202(2018.01)

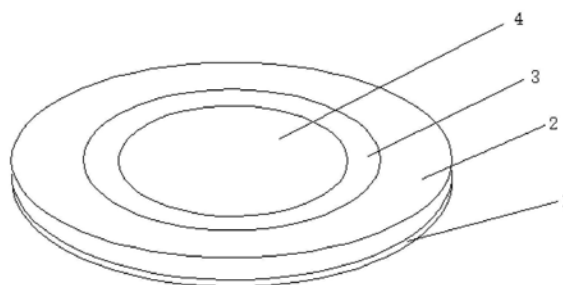
权利要求书1页 说明书3页 附图2页

(54)发明名称

一种用于冷冻电镜成像用样品台

(57)摘要

本发明公开了一种用于冷冻电镜成像用样品台,包括底座和可拆卸的填充部件,所述底座为圆盘状结构,所述底座上设有凸沿,所述凸沿与底座围成用于容置样品的空腔,所述填充部件能够在高压冷冻时对所述凸沿的外侧壁与底座形成的阶梯结构进行填充,并在预减薄过程中取下。本发明可以容纳加载高端冷冻透射电镜上样环,并可稳定地被固定在上样环和上样底座之间,并可以被电镜Autoloader中的机械手抓取,并放入镜筒中进行成像。因此,本发明提供的样品台可应用于Autoloader的冷冻电镜上。



1. 一种用于冷冻电镜成像用样品台,其特征在于,包括底座(1)和可拆卸的填充部件(2),所述底座(1)为圆盘状结构,所述底座(1)上设有凸沿(3),所述凸沿(3)与底座(1)围成用于容置样品的空腔(4),所述填充部件(2)能够在高压冷冻时对所述凸沿(3)的外侧壁与底座(1)形成的阶梯结构进行填充,并在预减薄过程中取下。

2. 根据权利要求1所述的冷冻电镜成像用样品台,其特征在于,所述凸沿(3)和填充部件(2)均为环状结构,所述填充部件(2)能够套设在所述凸沿(3)的外侧壁上。

3. 根据权利要求2所述的冷冻电镜成像用样品台,其特征在于,所述凸沿(3)的中心与所述底座(1)的中心相重合。

4. 根据权利要求1所述的冷冻电镜成像用样品台,其特征在于,所述填充部件(2)的高度与所述凸沿(3)外侧壁的高度相同。

5. 根据权利要求1所述的冷冻电镜成像用样品台,其特征在于,所述底座(1)和填充部件(2)采用导热的金属材料制成。

## 一种用于冷冻电镜成像用样品台

### 技术领域

[0001] 本发明涉及生物样品检测领域,特别涉及一种用于冷冻电镜成像用样品台。

### 背景技术

[0002] 近年来,得益于冷冻电子断层成像技术(cryo-electron tomography,cryo-ET)的发展,原位结构生物学研究发展迅速,其研究对象的状态更接近生理条件,解析结构的分辨率也在不断提高。其最终目的是原位解析生物大分子及分子机器的结构,从而在分子、细胞器、细胞等不同层次上阐述生命活动的本质。

[0003] 冷冻电子断层成像技术一般要求样品厚度在500nm以下,否则成像时会产生过多的非弹性散射电子使得照片信噪比严重下降,后续图像处理难以进行。由于绝大部分细胞和组织样品的厚度远超500nm,因此这类样品采取的技术路线是冷冻固定——冷冻聚焦离子束(Cryo-FIB)减薄——冷冻电子断层成像。通常,一些小细胞通过快速冷冻的方式,冷冻固定于电镜专用的载网之上,然后通过冷冻聚焦离子束减薄后进行冷冻电镜成像。但是快速冷冻的冷冻深度最多在十几个微米,对厚度动辄在几十到几百微米的组织和一些大尺度细胞而言,单纯的快速冷冻无法使样品结构得到良好的固定,因此必须通过高压冷冻的技术。高压冷冻后产生的样品块经过冷冻切片机的修块,再通过冷冻聚焦离子束减薄到几百纳米,最终送入冷冻电镜进行成像。

[0004] 为了提高成像分辨率,人们使用带有Autoloader的冷冻电镜,如FEI Titan Kros进行成像,这类电镜分辨率高,可以得到更加真实清晰的原位结构。然而,电镜所用的样品承载工具是载网,高压冷冻所用的样品承载工具是样品台,Autoloader无法装载样品台,因此,现有的样品台无法应用到Autoloader的冷冻电镜上。

### 发明内容

[0005] 本发明的目的在于提供一种用于冷冻电镜成像用样品台,以解决现有的样品台无法应用到Autoloader的冷冻电镜上的问题。

[0006] 根据本发明的实施例,提供了一种用于冷冻电镜成像用样品台,包括底座和可拆卸的填充部件,所述底座为圆盘状结构,所述底座上设有凸沿,所述凸沿与底座围成用于容置样品的空腔,所述填充部件能够在高压冷冻时对所述凸沿的外侧壁与底座形成的阶梯结构进行填充,并在预减薄过程中取下。

[0007] 具体地,所述凸沿和填充部件均为环状结构,所述填充部件能够套设在所述凸沿的外侧壁上。

[0008] 具体地,所述凸沿的中心与所述底座的中心相重合。

[0009] 具体地,所述填充部件的高度与所述凸沿外侧壁的高度相同。

[0010] 具体地,所述底座和填充部件采用导热的金属材料制成。

[0011] 本发明实施例提供了一种用于冷冻电镜成像用样品台,可以容纳加载高端冷冻透射电镜上样环,并可稳定地被固定在上样环和上样底座之间,并可以被电镜Autoloader中

的机械手抓取,并放入镜筒中进行成像。因此,本发明提供的样品台可应用于Autoloader的冷冻电镜上。

### 附图说明

[0012] 为了更清楚地说明本发明实施例或现有技术中的技术方案,下面将对实施例中所需要使用的附图作简单地介绍,显而易见地,下面描述中的附图仅仅是本发明的一些实施例,对于本领域普通技术人员来讲,在不付出创造性劳动的前提下,还可以根据这些附图获得其他的附图。

[0013] 图1为本发明实施例提供的一种冷冻电镜成像用样品台的结构图;

[0014] 图2为底座的结构图;

[0015] 图3为填充部件的结构图;

[0016] 图4为本发明实施例提供的一种冷冻电镜成像用样品台的使用状态图。

[0017] 其中,1-底座,2-填充部件,3-凸沿,4-空腔,5-上样底座,6-上样环。

### 具体实施方式

[0018] 下面将结合本发明实施例中的附图,对本发明实施例中的技术方案进行清楚、完整的描述,显然,所描述的实施例仅仅是本发明一部分实施例,而不是全部的实施例。基于本发明中的实施例,本领域普通技术人员在没有作出创造性劳动前提下所获得的所有其他实施例,都属于本发明保护的范围。

[0019] 根据本发明的实施例,参见图1至图3,提供了一种用于冷冻电镜成像用样品台,包括底座1和可拆卸的填充部件2,底座1为圆盘状结构,底座1上设有凸沿3,凸沿3与底座1围成用于容置样品的空腔4,填充部件2能够在高压冷冻时对凸沿3的外侧壁与底座1形成的阶梯结构进行填充,并在预减薄过程中取下。

[0020] 其中,凸沿3和填充部件2均为环状结构,填充部件2能够套设在凸沿3的外侧壁上,方便工作人员安装和取下填充部件2。凸沿3的中心与底座1的中心相重合。填充部件2的高度与凸沿3外侧壁的高度相同。底座1和填充部件2采用导热的金属材料制成,导热的金属材料可为采用纯铜/银/铜镀金等,但不限于上述导热材料,本实施例不做限定。样品台的尺寸可由实际需求设置,本实施例不做限定。

[0021] 样品切片的制作过程为:首先,在高压冷冻部分,将填充部件2套设在凸沿3的外侧壁上,以使填充部件2将凸沿3的外侧壁与底座1形成的阶梯结构进行填充,将要冷冻的生物样品放置于空腔4中,加入冷冻保护剂填充空腔4,然后在其上覆盖蓝宝石片,组成一个整体,放入高压冷冻仪中进行冷冻固定。填充部件2填充了蓝宝石片与底座1之间形成的空间,提高冷冻效果及冷冻速度。

[0022] 其次,冷冻后的整体在液氮中转移至冷冻超薄切片机。取下蓝宝石片后将底座1与套环的组合物进行预减薄,修剪掉约三分之一至二分之一,即由圆形修剪至半圆形/大半圆形,暴露出冷冻后的生物样品表面,将其由约百微米尺度减薄至几十微米尺度。修剪为半圆形后,填充部件2可以轻易取下,不影响样品台的后续使用。本步骤的目的是暴露样品、取下套环,便于后续FIB切割和电镜成像。

[0023] 然后,如图4所示,为预减薄后的样品台的底座1加载上样环6(c-clip)和上样底座

5 (AutoGrid), 样品台被稳定的固定在二者之间, 形成上样环6-样品台-上样底座5整体, 并在液氮中转移至扫描电镜冷冻腔室, 进行冷冻聚焦离子束 (cryo-FIB) 减薄。减薄后的样品厚度在200nm左右, 可以满足透射电镜成像的要求。

[0024] 最后, 上样环6-样品台-上样底座5整体被电镜Autoloader中的机械手抓取, 并放入镜筒中, 进行冷冻透射电镜成像及数据收集。

[0025] 本发明实施例提供了一种用于冷冻电镜成像用样品台, 可以容纳加载高端冷冻透射电镜上样环6, 并可稳定地被固定在上样环6和上样底座5之间, 并可以被电镜Autoloader中的机械手抓取, 并放入镜筒中进行成像。因此, 本发明提供的样品台可应用于Autoloader的冷冻电镜上。

[0026] 本领域技术人员在考虑说明书及实践这里公开的发明后, 将容易想到本发明的其它实施方案。本申请旨在涵盖本发明的任何变型、用途或者适应性变化, 这些变型、用途或者适应性变化遵循本发明的一般性原理并包括本发明未公开的本技术领域中的公知常识或惯用技术手段。说明书和实施例仅被视为示例性的, 本发明的真正范围和精神由下面的权利要求指出。

[0027] 应当理解的是, 本发明并不局限于上面已经描述并在附图中示出的精确结构, 并且可以在不脱离其范围进行各种修改和改变。本发明的范围仅由所附的权利要求来限制。

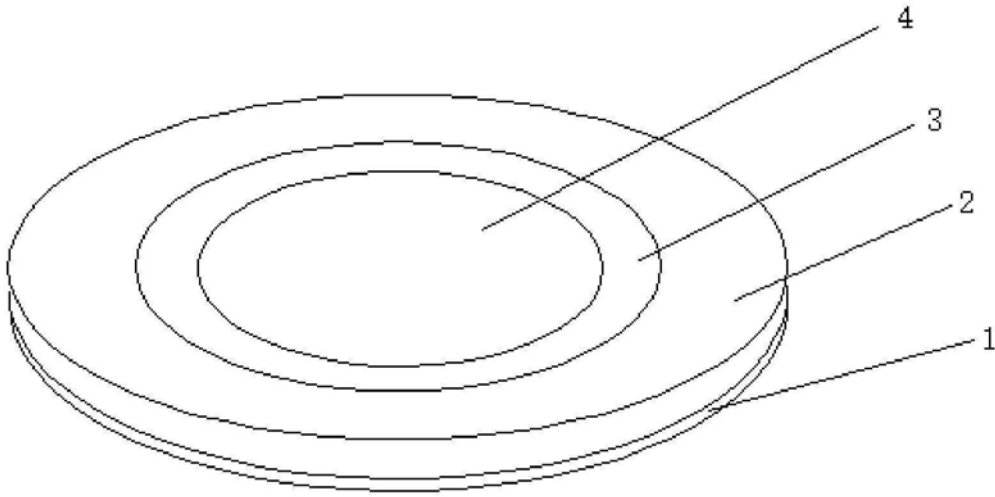


图1

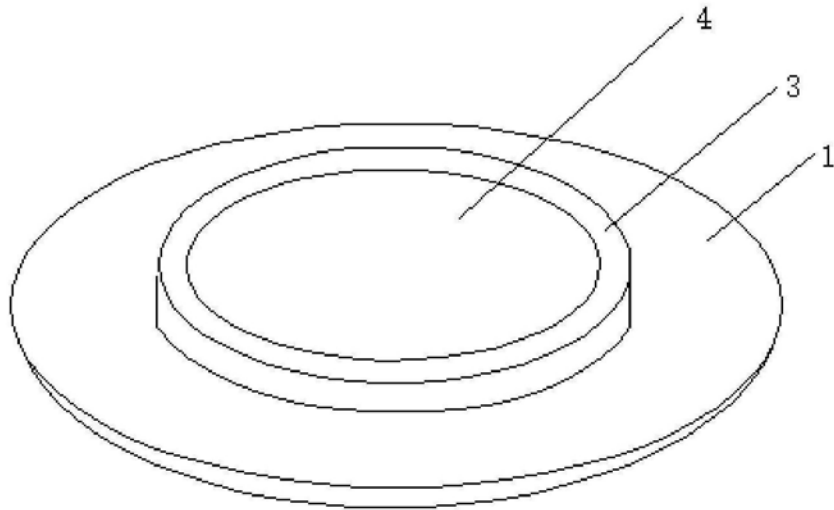


图2

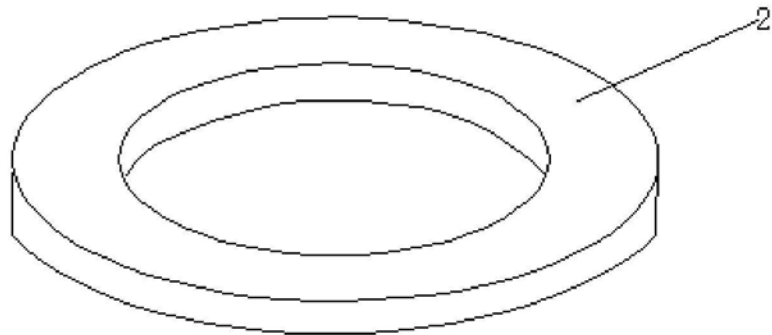


图3

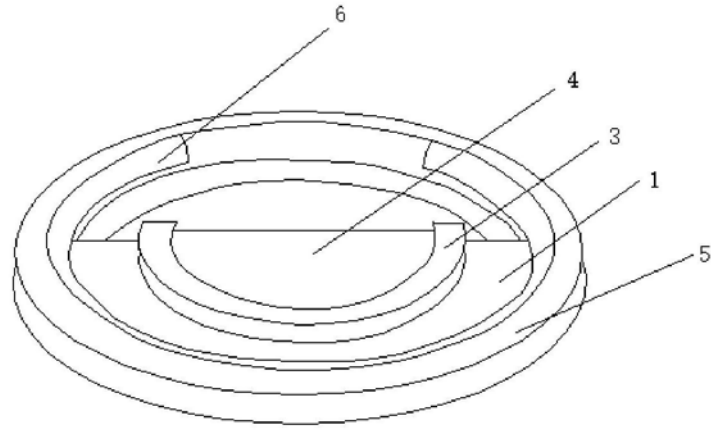


图4