



(12) 发明专利申请

(10) 申请公布号 CN 111742854 A

(43) 申请公布日 2020.10.09

(21) 申请号 202010771400.8

(22) 申请日 2020.08.04

(71) 申请人 中国科学院生物物理研究所
地址 100101 北京市朝阳区大屯路15号
申请人 云南中医药大学

(72) 发明人 赵旭东 孙华英 韩红星

(74) 专利代理机构 北京纪凯知识产权代理有限公司 11245

代理人 孙楠

(51) Int. Cl.

A01K 29/00 (2006.01)

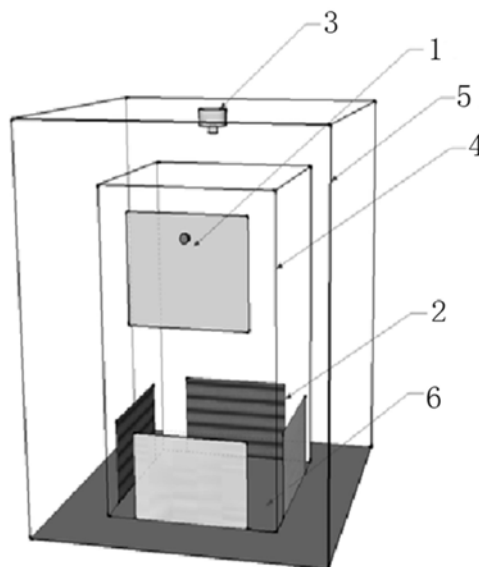
权利要求书2页 说明书5页 附图2页

(54) 发明名称

一种动物图形识别能力的检测装置和方法

(57) 摘要

本发明涉及一种动物图形识别能力的检测装置和方法,包括:两个设有开口的箱体、条件视觉刺激组件和图像获取组件,两个箱体,其中一个箱体设置在另一个箱体内,内箱体为透明箱体,用于放置待测动物;内箱体的底部设有电击组件,电击组件根据条件视觉刺激组件播放内容,对待测动物进行电击;条件视觉刺激组件设置在外箱体的内壁,用于播放条件刺激图形、非关联刺激图形和测试刺激图形;图像获取组件设置于内箱体顶部和/或侧壁,用于记录待测动物观看条件视觉刺激组件播放的图形后的反应。其利用条件恐惧刺激和无关刺激产生的僵直时间相比较,实现对动物图形识别能力的检测,特别适用于运动能力和方位能力较差的动物。



1. 一种动物图形识别能力的检测装置,其特征在于,包括:两个设有开口的箱体、条件视觉刺激组件和图像获取组件,

两个所述箱体,其中一个箱体设置在另一个箱体内,内箱体为透明箱体,用于放置待测动物;所述内箱体的底部设有电击组件,所述电击组件根据条件视觉刺激组件播放内容,对待测动物进行电击;

所述条件视觉刺激组件设置在外箱体的内壁,用于播放条件刺激图形、非关联刺激图形和测试刺激图形;

所述图像获取组件设置于所述内箱体顶部和/或侧壁,用于记录所述待测动物观看所述条件视觉刺激组件播放的图形后的反应。

2. 如权利要求1所述的动物图形识别能力的检测装置,其特征在于,所述图像获取组件获取的待测动物的反应为所述待测动物的僵直行为,所述图像获取组件记录所述待测动物的僵直行为的时间。

3. 如权利要求1所述的动物图形识别能力的检测装置,其特征在于,所述条件视觉刺激组件为液晶显示屏,所述液晶显示屏的数量为至少一块,所述液晶显示屏设置在外箱体的内侧壁上与待测动物眼部等高的位置。

4. 如权利要求1所述的动物图形识别能力的检测装置,其特征在于,所述内箱体的所述开口为向内开启的门。

5. 如权利要求1所述的动物图形识别能力的检测装置,其特征在于,所述外箱体的顶部设置有高频喇叭,用以产生实验过程中的背景白噪声。

6. 如权利要求5所述的动物图形识别能力的检测装置,其特征在于,所述外箱体内侧贴敷吸声材料,用于遮光隔声;所述外箱体的顶部安装LED环境照明灯。

7. 如权利要求1-6任一项所述的动物图形识别能力的检测装置,其特征在于,所述电击组件为由若干电击棒组成的栅栏式电击板。

8. 一种动物图形识别能力的检测方法,其特征在于,采用如权利要求1-7任一项所述的动物图形识别能力的检测装置,包括以下步骤:

S1在第一实验时间内,使待测动物适应箱体环境;

S2在第二实验时间内,通过条件视觉刺激组件播放条件刺激图形和非关联刺激图形,播放条件刺激图形时,电击组件电击所述待测动物的足部,播放非关联刺激图形时,所述电击组件不电击待测动物,图像获取组件记录待测动物的僵直行为的时间;

S3在第三实验时间内,通过条件视觉刺激组件播放条件刺激图形、非关联刺激图形和测试刺激图形,播放条件刺激图形时,电击组件电击所述待测动物的足部,播放非关联刺激图形和测试刺激图形时,所述电击组件不电击待测动物,图像获取组件记录待测动物的僵直行为的时间;

S4通过步骤S2和S3中待测动物对于不同图像的僵直行为的时间确定待测动物对不同图像的识别能力。

9. 如权利要求8所述的动物图形识别能力的检测方法,其特征在于,所述第一实验时间为第1-3天,其间每天将待测动物放入内箱体内活动10-15分钟;所述第二实验时间为第4-8天;所述第三实验时间为第9天开始直至实验结束。

10. 如权利要求8所述的动物图形识别能力的检测方法,其特征在于,在播放条件刺激

图形的最后一秒时,时间误差不大于20ms。

一种动物图形识别能力的检测装置和方法

技术领域

[0001] 本发明涉及一种动物图形识别能力的检测装置和方法,属于动物行为检测技术领域。

背景技术

[0002] 恐惧行为是动物的基本行为之一,动物通常知觉外界危险刺激而内生恐惧,这些刺激当中,有些是直接刺激,比如针刺、电击、强声等,通常引起动物痛觉或震惊生理反应,从而产生恐惧;而更多的恐惧则是由这些直接产生不良生理心理反应相关的条件刺激产生。恐惧,特别是条件恐惧是动物生存的重要基础,其反映的学习记忆机制明确而可靠。

[0003] 恐惧条件化是将电击刺激和中性刺激(如声、光刺激)联结的习得性恐惧反应。它的基本行为指标——僵直反应,符合动物基本的生理特性,是自发行为。几乎不依赖其它条件都会发生,只要是清醒的动物都能够完成。这种方法简单可靠,但目前多用于对动物恐惧产生和消退的机理研究,而没有将其应用于对动物图形识别能力检测的报道。

[0004] 另一方面,在动物图形识别能力测试中,现有技术中通用的做法是采用水迷宫或者T迷宫。这些方法虽然能够完成基本的测试,但是对动物的运动能力有较高的要求,特别是水迷宫,需要在水中完成识别并作出选择。实验者首先需要花大量的时间训练动物适应水环境。对一些有运动障碍的模型动物甚至无法完成测试。

发明内容

[0005] 针对上述问题,本发明的目的是提供一种动物图形识别能力的检测装置和方法,其在透明测试箱外部加装条件视觉刺激组件,使得图形刺激和恐惧结合,利用条件恐惧刺激和无关刺激产生的僵直时间相比较,实现对动物图形识别能力的检测,检测方法简单,准确性高,不需要对动物进行预训练,特别适用于运动能力和方位能力较差的动物。

[0006] 为实现上述目的,本发明采取以下技术方案:一种动物图形识别能力的检测装置,包括:两个设有开口的箱体、条件视觉刺激组件和图像获取组件,两个箱体,其中一个箱体设置在另一个箱体内,内箱体为通明箱体,用于放置待测动物;内箱体的底部设有电击组件,电击组件根据条件视觉刺激组件播放内容,对待测动物进行电击;条件视觉刺激组件设置在外箱体的内壁,用于播放条件刺激图形、非关联刺激图形和测试刺激图形;图像获取组件设置于内箱体顶部和/或侧壁,用于记录待测动物观看条件视觉刺激组件播放的图形后的反应。

[0007] 进一步,图像获取组件获取的待测动物的反应为待测动物的僵直行为,图像获取组件记录待测动物的僵直行为的时间。

[0008] 进一步,条件视觉刺激组件为液晶显示屏,液晶显示屏的数量为至少一块,液晶显示屏设置在外箱体的内侧壁上与待测动物眼部等高的位置。

[0009] 进一步,内箱体的所述开口为向内开启的门。

[0010] 进一步,外箱体的顶部设置有高频喇叭,用以产生实验过程中的背景白噪声。

[0011] 进一步,外箱体内侧贴敷吸声材料,用于遮光隔声;外箱体的顶部安装LED环境照明灯。

[0012] 进一步,电击组件为由若干电击棒组成的栅栏式电击板。

[0013] 本发明还公开了一种动物图形识别能力的检测方法,采用上述任一种的动物图形识别能力的检测装置,包括以下步骤:S1在第一实验时间内,使待测动物适应箱体环境;S2在第二实验时间内,通过条件视觉刺激组件播放条件刺激图形和非关联刺激图形,播放条件刺激图形时,电击组件电击待测动物的足部,播放非关联刺激图形时,电击组件不电击待测动物,图像获取组件记录待测动物的僵直行为的时间;S3在第三实验时间内,通过条件视觉刺激组件播放条件刺激图形、非关联刺激图形和测试刺激图形,播放条件刺激图形时,电击组件电击待测动物的足部,播放非关联刺激图形和测试刺激图形时,电击组件不电击待测动物,图像获取组件记录待测动物的僵直行为的时间;S4通过步骤S2和S3中待测动物对于不同图像的僵直行为的时间确定待测动物对不同图像的识别能力。

[0014] 进一步,第一实验时间为第1-3天,其间每天将待测动物放入内箱体内活动10-15分钟;第二实验时间为第4-8天;第三实验时间为第9天开始直至实验结束。

[0015] 进一步,在播放条件刺激图形的最后一秒时,时间误差不大于20ms。

[0016] 本发明由于采取以上技术方案,其具有以下优点:

[0017] 1、在透明内箱体外部加装条件视觉刺激组件,使得图形刺激和恐惧结合,利用条件恐惧刺激和无关刺激产生的僵直时间相比较,实现对动物图形识别能力的检测,检测方法简单,准确性高,不需要对动物进行预训练,特别适用于运动能力和方位能力较差的动物。

[0018] 2、以恐惧条件化的僵直反应作为数据指标,具有结果稳定可靠的优点,它能够在ms级的时间窗内鉴别不同的图形,明显提高了检测的精度。

附图说明

[0019] 图1是本发明中一实施例中的动物图形识别能力的检测装置的结构示意图;

[0020] 图2是本发明中一实施例中的动物图形识别能力的检测方法在第二实验时间内图形刺激的呈现方式;

[0021] 图3是本发明中一实施例中的中的动物图形识别能力的检测方法在第三实验时间内图形刺激的呈现方式。

[0022] 附图说明:

[0023] 1-开口;2-条件视觉刺激组件;3-图像获取组件;4-内箱体;5-外箱体;6-电击组件。

具体实施方式

[0024] 为了使本领域技术人员更好的理解本发明的技术方向,通过具体实施例对本发明进行详细的描绘。然而应当理解,具体实施方式的提供仅为了更好地理解本发明,它们不应该理解成对本发明的限制。在本发明的描述中,需要理解的是,所用到的术语仅仅是用于描述的目的,而不能理解为指示或暗示相对重要性。

[0025] 实施例一

[0026] 本实施例中公开了一种动物图形识别能力的检测装置,如图1所示,包括:两个设有开口1的箱体、条件视觉刺激组件2和图像获取组件3,

[0027] 两个箱体,其中一个箱体设置在另一个箱体内,即内箱体4设置在外箱体5中,内箱体4为通明箱体,用于放置待测动物,使得安置在外箱体5内侧的条件视觉刺激组件2能够被动物观察到;内箱体4的底部设有电击组件6,电击组件6根据条件视觉刺激组件2播放内容,对待测动物进行电击;外箱体5,用于屏蔽外界噪声和干扰;条件视觉刺激组件2设置在外箱体5的内壁,用于播放条件刺激图形、非关联刺激图形和测试刺激图形;图像获取组件3设置于内箱体4顶部和/或侧壁,用于记录待测动物观看条件视觉刺激组件2播放的图形后的反应。

[0028] 其中,图像获取组件3获取的待测动物的反应为待测动物的僵直行为,图像获取组件3记录待测动物的僵直行为的时间。图像获取组件3可以为摄像机、摄像头、红外成像仪等有拍照和录像功能的设备,在本发明中不做特别限定。本实施例中优选图像获取组件3为红外摄像头,红外摄像头的摄像分辨率为 640×480 ,可以在黑暗或者光照的条件下,全方位拍摄动物的行为。

[0029] 本实施例中内箱体4优选由透明的PC板制成,其横截面为正方形,高为长的两倍,大小优选为 $30 \times 30 \times 50$ 厘米,开口1处于内箱体4侧面上方,并设置向下开启的门,方便取放动物,在取放过程中,动物不容易逃脱。需要说明的是,内箱体4的大小可以根据待测动物的大小进行选择。待测动物可以是老鼠、兔子、猫、狗等,由于本实施例是针对动物设置的,故内箱体4的大小为 $30 \times 30 \times 50$ 厘米。外箱体5为PVC制成的隔音箱,内侧贴敷吸声材料,具有遮光、隔声作用。外箱体5的顶部设置有高频喇叭,用以产生实验过程中的背景白噪声,在实验过程中进一步降低干扰,保持稳定的实验条件。外箱体5的顶部安装LED环境照明灯,用以提供充足的光源以记录动物的条件化恐惧行为,即僵直行为。

[0030] 条件视觉刺激组件2为液晶显示屏,液晶显示屏的数量为至少一块,液晶显示屏设置在外箱体5的内侧壁上与待测动物眼部等高的位置。本实施例中优选液晶显示屏为四块,分别位于外箱体5的四个侧壁上。本实施例中液晶显示屏的尺寸优选为 $164.8\text{mm} \times 124.3\text{mm}$ 。液晶屏可以单独显示也可以共同显示,动物在箱体中可以观察到液晶屏上显示的图形或动态图像。条件视觉刺激组件2播放的条件刺激图形、非关联刺激图形和测试刺激图形的播放时间,播放方式以及是否与电击匹配等均由软件系统自动控制。

[0031] 电击组件6为由若干电击棒组成的栅栏式电击板,其中,电击棒间距1cm,共有28根电击棒,由一个恒流电源供电。

[0032] 实施例二

[0033] 基于相同的发明构思,本实施例公开了一种动物图形识别能力的检测方法,采用实施例一中任一种的动物图形识别能力的检测装置,包括以下步骤:

[0034] S1在第一实验时间内,即第1-3天,每天将待测动物放入动物图形识别能力的检测装置内10-15分钟,使得每只动物能在检测装置内活动以适应环境,之后清理内部排泄物粪便等,并用医用酒精擦拭内箱体4。动物在内箱体4内无明显应激反应即可进入下一阶段实验。

[0035] S2在第二实验时间内,即第4-8天,将待测动物放入动物图形识别能力的检测装置,通过条件视觉刺激组件2播放条件刺激图形CS和非关联刺激图形NS,如图2所示,多个

(6CS+6NS,或者8CS+8NS)条件刺激CS和非关联刺激NS随机播放,播放时间为50s。每次播放的刺激之间存在随机间隔时间,间隔时间从80S到120S随机添加,播放条件刺激图形时,电击组件6电击待测动物的足部,播放非关联刺激图形时,电击组件6不电击待测动物,图像获取组件3记录待测动物的僵直行为的时间;在播放条件刺激图形的最后一秒时,电击组件6电击待测动物的足部,时间误差不大于20ms,条件刺激图形与电击同时结束。当动物接收到CS图形信号后,动物将产生僵直反应。而对NS图形则不产生反应,或者僵直反应较条件刺激持续时间短。说明动物有效区分了两种图形。

[0036] S3在第三实验时间内,将待测动物放入动物图形识别能力的检测装置,图3所示,通过条件视觉刺激组件2随机播放条件刺激图形CS、非关联刺激图NS形和测试刺激图形TS,每个图形的播放时间为50s,播放条件刺激图形时,电击组件6电击待测动物的足部,播放非关联刺激图形和测试刺激图形时,电击组件6不电击待测动物,图像获取组件3记录待测动物的僵直行为的时间;检测图形的僵直的时间和条件刺激的僵直时间无显著形差异,而与无关刺激有显著性差异,说明测试图形和条件刺激无法区分,和无关刺激可以区分。

[0037] S4通过步骤S2和S3中待测动物对于不同图像的僵直行为的时间确定待测动物对不同图像的识别能力。

[0038] 由上述步骤可知,第一实验时间为实验前准备步骤,使得动物适应整个实验装置的环境,减小额外变量对实验准确性的影响;第二实验时间为进行图形识别学习的时间,通过将CS图形与电刺激联结,对图形呈现后动物的僵直行为进行分析,得到量化的数据,就可以得到动物对图形识别的数据;第三实验时间为测试时间,引入新的TS图形。通过记录动物在观察到TS图形出现后的行为反应(僵直时间)来比较动物在观察到CS图形后的行为反应,从而评估动物对不同图形的分辨能力。

[0039] 具体来说,TS图形和NS图形意味着安全的图形,而CS图形意味着潜在危险的图形。动物面对不同图形所产生的僵直反应和反应持续时间是不一样的。这些行为由检测装置上方的图像获取组件3记录。具体地,图像获取组件3包括至少一个摄像机以及对应电连接的控制系统和分析软件,摄像机将拍摄的视频输入到分析软件中,分析软件就能识别并量化僵直行为的数据,通过整理并分析这些量化数据,就能对动物的图形识别行为进行研究。

[0040] 条件视觉刺激组件2播放的条件刺激图形、非关联刺激图形和测试刺激图形的播放时间,时间间隔、播放方式以及是否与电击匹配、电击的起始和结束时间以及白噪音背景音等均由软件系统自动控制。

[0041] 在实验期间为防止外部声音干扰,在整个实验期间环境加背景白噪声,声强为80分贝。对于上述的各个步骤,还需要控制其他影响数据准确性的变量,如环境的温度、湿度、噪声和光照等。为了保证每一实验步骤,待测动物都不会受到上一只动物气味的影响,在每一步骤之后,都优选使用70%的酒精对实验装置进行清理和气味遮蔽。

[0042] 本发明提供的动物图形识别能力的检测方法,利用恐惧条件化的原理,与现有的图形识别技术相比,能克服其他检测技术对动物运动能力的要求。以恐惧条件化的僵直反应作为数据指标,具有结果稳定可靠的优点,它能够在ms级的时间窗内鉴别不同的图形,明显提高了检测的精度。

[0043] 最后应当说明的是:以上实施例仅用以说明本发明的技术方案而非对其限制,尽管参照上述实施例对本发明进行了详细的说明,所属领域的普通技术人员应当理解:依然

可以对本发明的具体实施方式进行修改或者等同替换,而未脱离本发明精神和范围的任何修改或者等同替换,其均应涵盖在本发明的权利要求保护范围之内。上述内容仅为本申请的具体实施方式,但本申请的保护范围并不局限于此,任何熟悉本技术领域的技术人员在本申请揭露的技术范围内,可轻易想到变化或替换,都应涵盖在本申请的保护范围之内。因此,本申请的保护范围应以权利要求的保护范围为准。

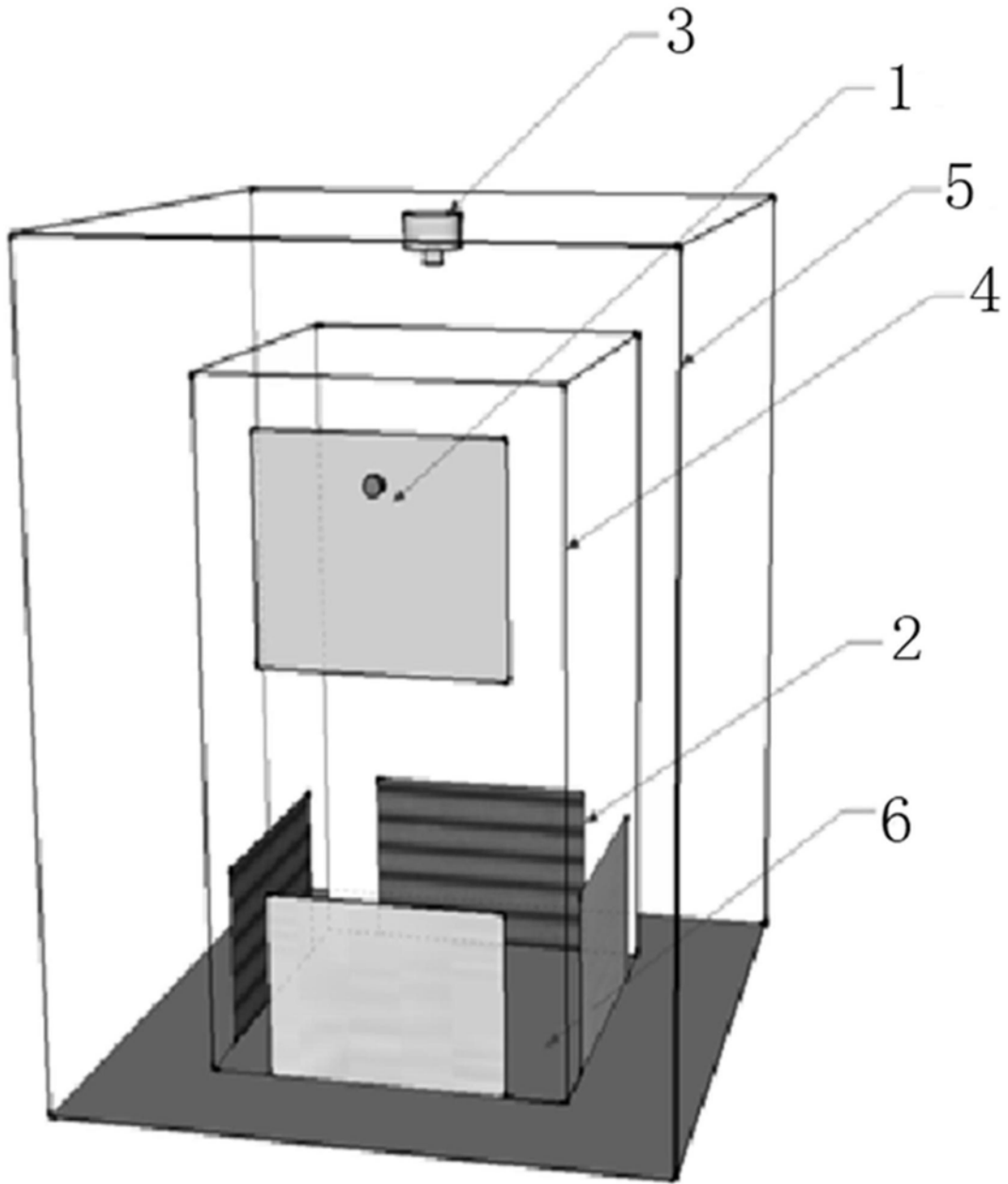


图1

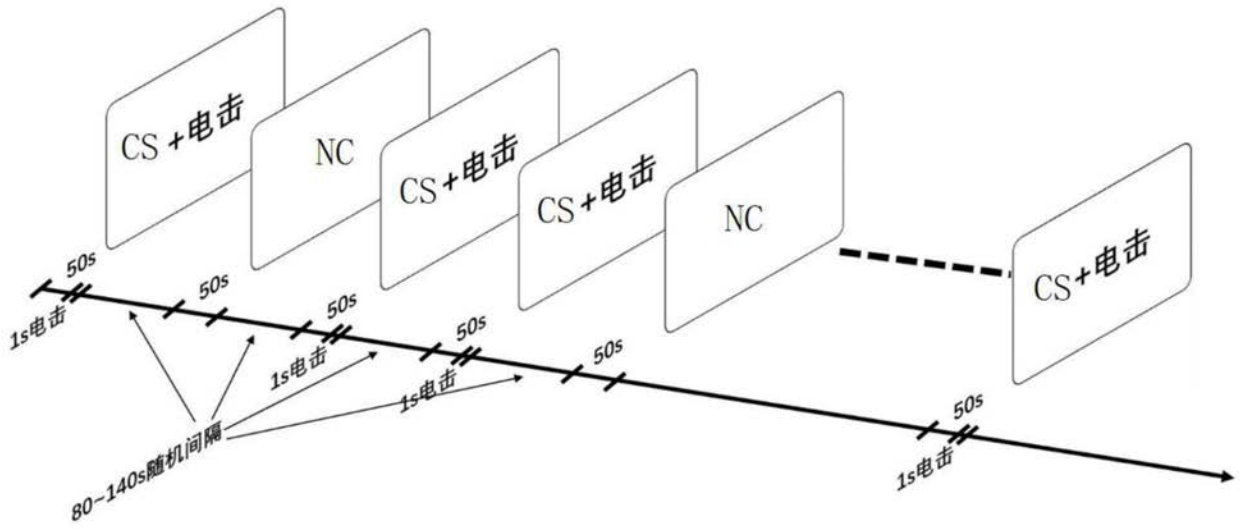


图2

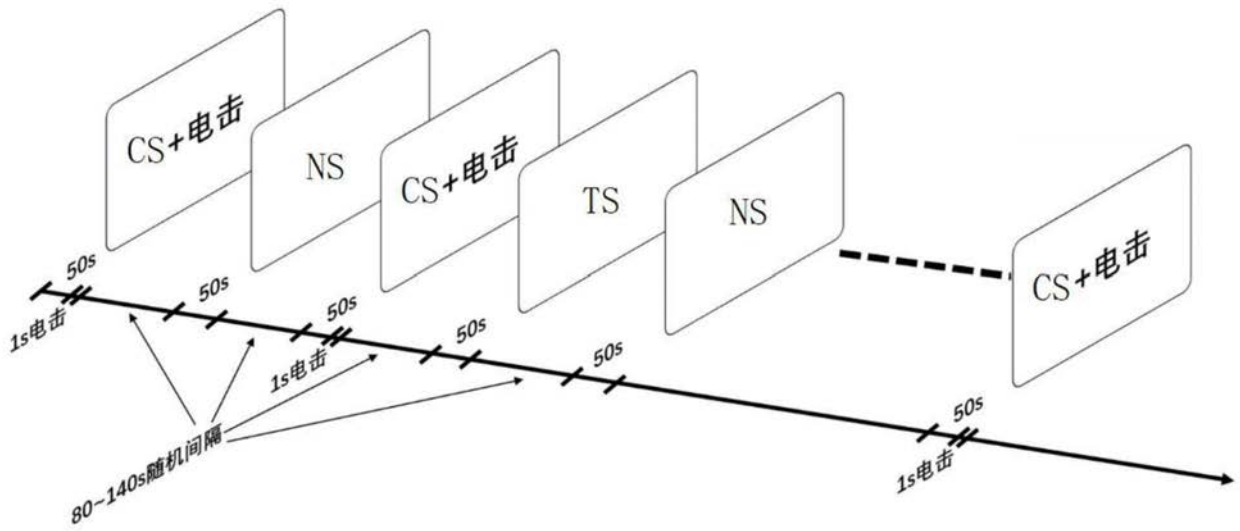


图3